

# URAM 50N1721

Reflexionsschranke

Retroreflective sensor

Barrière réflex



10124968

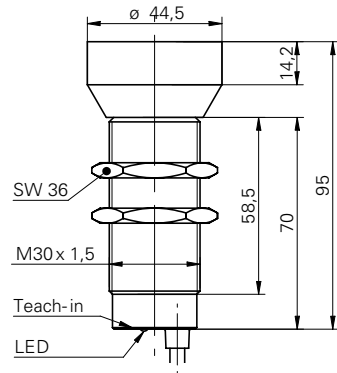


Baumer Electric AG · CH-8501 Frauenfeld  
Phone +41 (0)52 728 1122 · Fax +41 (0)52 728 1144

Abmessungen

Dimensions

Dimensions

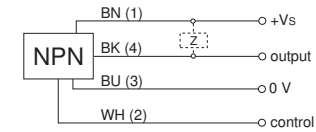


- Alle Masse in mm
- All dimensions in mm
- Toutes les dimensions en mm

Elektrischer Anschluss

Connection diagrams

Schéma de raccordement



BN = Braun/brown/brun  
BK = Schwarz/black/noir  
BU = Blau/blue/bleu  
WH = Weiss/white/blanc

NPN Schliesser (NO)  
NPN make function (NO)  
NPN à fermeture (NO)

- Vor dem Anschliessen des Sensors die Anlage spannungsfrei schalten
- Disconnect power before connecting the sensor
- Mettre l'installation hors tension avant le raccordement du détecteur

**Canada**

Baumer Inc.  
CA-Burlington, ON L7M 4B9  
Phone +1 (1)905 335-8444

**China**

Baumer (China) Co., Ltd.  
CN-201612 Shanghai  
Phone +86 (0)21 6768 7095

**Denmark**

Baumer A/S  
DK-8210 Aarhus V  
Phone: +45 (0)8931 7611

**France**

Baumer SAS  
FR-74250 Fillinges  
Phone +33 (0)450 392 466

**Germany**

Baumer GmbH  
DE-61169 Friedberg  
Phone +49 (0)6031 60 07 0

**India**

Baumer India Private Limited  
IN-411058 Pune  
Phone +91 20 66292400

**Italy**

Baumer Italia S.r.l.  
IT-20090 Assago, MI  
Phone +39 (0)2 45 70 60 65

**Singapore**

Baumer (Singapore) Pte. Ltd.  
SG-339412 Singapore  
Phone +65 6396 4131

**Sweden**

Baumer A/S  
SE-56133 Huskvarna  
Phone +46 (0)36 13 94 30

**Switzerland**

Baumer Electric AG  
CH-8501 Frauenfeld  
Phone +41 (0)52 728 1313

**United Kingdom**

Baumer Ltd.  
GB-Watchfield, Swindon, SN6 8TZ  
Phone +44 (0)1793 783 839

**USA**

Baumer Ltd.  
US-Southington, CT 06489  
Phone +1 (1)860 621-2121

Bedienungsanleitung

Operating instructions

Notice d'utilisation

Eine LED zeigt die Reflektorposition und den Zustand der Ausgangsstufe an.

Es gilt:

**LED leuchtet**

Reflektor im Arbeitsbereich, keine Objekterkennung, der Ausgang ist nicht aktiv

**LED blinkt**

Reflektor im Grenzbereich, Einstellhilfe, der Ausgang bleibt nicht aktiv

**LED leuchtet nicht**

Objekt erkannt, Reflektor nicht im Arbeitsbereich, der Ausgang ist aktiv

Pot nach rechts

Sde erhöhen

Pot nach links

Sde reduzieren

A single LED indicates both correct reflector positioning as well as the switching state of the output stage. The following applies

**LED on**

Reflector within correct working distance, no object recognized; output is inactive

**LED flashing**

Distance to reflector improperly adjusted, adjustment aid; output remains inactive

**LED off**

Object recognized or reflector out of range; output is active

Pot turned cw

Sde increases

Pot turned ccw

Sde decreases

Une seule LED indique la position du réflecteur ainsi que l'état de sortie. Les états possibles:

**LED allumée en permanence**

Réflecteur dans la zone de travail, aucun objet détecté, la sortie reste au repos

**LED clignotante**

Réflecteur dans la zone limite, aide de réglage, la sortie reste au repos

**LED non-allumée**

Objet détecté, réflecteur hors de la zone de travail, la sortie est enclenchée

Tourner le pot dans le sens horaire

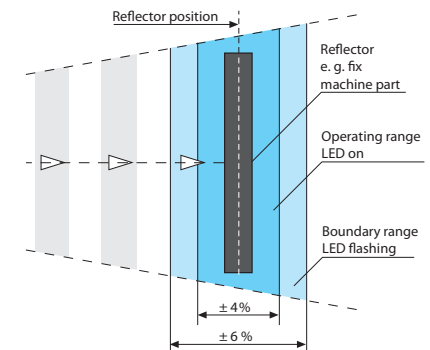
Sde augmente

Tourner le pot dans le sens anti-horaire

Sde diminue

Einstellung Sde/Reflektordistanz  
Adjustment Sde/Distance to reflector  
Réglage Sde/distance réflecteur

Einstellung Sde/Reflektordistanz  
Adjustment Sde/Distance to reflector  
Réglage Sde/distance réflecteur



Technische Daten  
Technical data  
Données techniques

# URAM 50N1721

Betriebsspannungsbereich Vs	Voltage supply range Vs	Plage de tension Vs	
Stromaufnahme max. (ohne Last)	current consumption max. (no load)	Consommation max. (sans charge)	12-30VDC (UL-Class 2)
Max. Laststrom	Max. load current	Courant de charge max.	<35mA
Kurzschlussfest	Short circuit protection	Protégé contre courts circuits	200mA
Verpolungsfest	Reverse polarity protection	Protégé contre inversion de polarité	ja/yes/oui
Ausgangsanzeige	Output state indication	Indication de l'état de sortie	ja/yes/oui
Temperaturbereich	Temperature range	Température de fonctionnement	LED grün/green/vert
Schutzklasse	Protection class	Classe de protection	-10...60°C
			IP67
Erfassungsbereich Sd	Scanning range Sd	Portée de détection Sd	0mm...Sde
Reflektorposition Sde (pot)	Reflector position Sde (pot)	Position du réflecteur Sde (pot)	600...3000mm
Schallkeule	Sonic cone profile	Faisceau sonore	(siehe Dok./see doc./consultez doc.)
Reproduzierbarkeit	Repeatability	Reproductibilité	
Temperaturdrift	Temperature drift	Dérive en température	

## Weitere Erläuterungen General information Informations supplémentaires

Dieser Sensor ist mit einem Synchronisationseingang versehen. Wird das Gerät einzeln betrieben, muss die weiße "Control" Litze mit + Vs verbunden werden.

Weitere Informationen entnehmen Sie bitte der Baumer electric Verkaufsdokumentation "Ultraschall-Sensoren".

This sensor is equipped with a synchronisation input. In stand-alone applications the unit's white "control" wire must be connected to the positive supply rail + Vs.

Please consult the Baumer electric sales documentation "Ultrasonic sensors" for further information.

Le détecteur est fourni en standard avec une entrée synchronisation. En cas d'utilisation sous forme d'appareils isolés, il est impératif de poser le fil blanc de raccordement "control" sur + Vs.

Consultez s. v. p. la documentation de vente "détecteurs à ultrasons" de Baumer electric pour des informations additionnelles.

## Hinweise

Notes

Notes