

UNAM 30I6803/S14

Sensor mit
 Analogausgang 4 - 20 mA

Sensor with analogue
 output 4 - 20 mA

Détecteur avec sortie
 analogique 4 - 20 mA

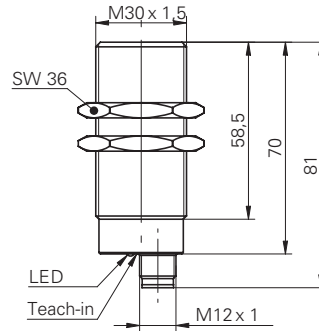


10130475



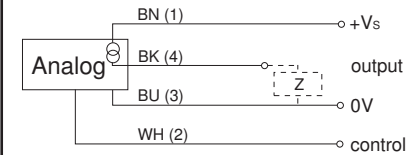
Baumer Electric AG · CH-8501 Frauenfeld
 Phone +41 (0)52 728 1122 · Fax +41 (0)52 728 1144

Abmessungen
 Dimensions
 Dimensions

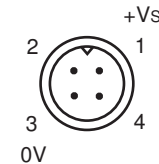


- Alle Masse in mm
- All dimensions in mm
- Toutes les dimensions en mm

Elektrischer Anschluss
 Connection diagrams
 Schéma de raccordement



BN = Braun/brown/brun
 BK = Schwarz/black/noir
 BU = Blau/blue/bleu
 WH = Weiss/white/blanc



Anschlussbelegung
 Pin assignment
 Raccordement

- Vor dem Anschliessen des Sensors die Anlage spannungsfrei schalten
- Disconnect power before connecting the sensor
- Mettre l'installation hors tension avant le raccordement du détecteur

Canada
 Baumer Inc.
 CA-Burlington, ON L7M 4B9
 Phone +1 (1)905 335-8444

Italy
 Baumer Italia S.r.l.
 IT-20090 Assago, MI
 Phone +39 (0)2 45 70 60 65

China
 Baumer (China) Co., Ltd.
 CN-201612 Shanghai
 Phone +86 (0)21 6768 7095

Singapore
 Baumer (Singapore) Pte. Ltd.
 SG-339412 Singapore
 Phone +65 6396 4131

Denmark
 Baumer A/S
 DK-8210 Aarhus V
 Phone: +45 (0)8931 7611

Sweden
 Baumer A/S
 SE-56133 Huskvarna
 Phone +46 (0)36 13 94 30

France
 Baumer SAS
 FR-74250 Fillinges
 Phone +33 (0)450 392 466

Switzerland
 Baumer Electric AG
 CH-8501 Frauenfeld
 Phone +41 (0)52 728 1313

Germany
 Baumer GmbH
 DE-61169 Friedberg
 Phone +49 (0)6031 60 07 0

United Kingdom
 Baumer Ltd.
 GB-Watchfield, Swindon, SN6 8TZ
 Phone +44 (0)1793 783 839

India
 Baumer India Private Limited
 IN-411058 Pune
 Phone +91 20 66292400

USA
 Baumer Ltd.
 US-Southington, CT 06489
 Phone +1 (1)860 621-2121

www.baumer.com/worldwide

Bedienungsanleitung

Teach-in Verriegelung 5 min. nach jedem Power-up, bzw. nach dem Ende des letzten Teach-in Vorgangs.

Einstellung der Ausgangsfunktion 4...20mA

1. Den Sensor in den Einstellmodus bringen: Teach-in-Taste ca. 2s drücken bis die Zweifarben-LED gelb/rot blinkt. Taste loslassen.
2. Die LED blinkt rot. Das Objekt an die gewünschte sensornahe Bereichsgrenze (Sdc=4mA) bringen und die Teach-in-Taste kurz drücken.
3. Die LED blinkt gelb. Das Objekt an die gewünschte sensorferne Bereichsgrenze (Sde=20mA) bringen und die Teach-in-Taste kurz drücken.
4. Bestätigung des erfolgreichen Teach-Vorgangs durch leuchten beider LEDs für 2s.

Einstellung der Ausgangsfunktion 20...4mA

1. Sensor in den Einstellmodus bringen. Siehe 1. oben.
2. Objekt zuerst an die sensorferne Bereichsgrenze (Sde=4mA) bringen und wie oben unter 2. einlernen.
3. Objekt an die sensornahe Bereichsgrenze (Sdc=20mA) bringen und wie oben unter 3. einlernen.
4. Bestätigung des erfolgreichen Teach-Vorgangs.

Sensor in die Werkseinstellung zurücksetzen

Wird der Sensor, ohne dass sich ein Objekt im Erfassungsbereich befindet, geteacht oder wird die Teach-in Taste länger als sechs Sekunden gedrückt, wird der Sensor in die Werkseinstellung zurückgesetzt. Der Sensor zeigt dies durch schnelles Blinken beider LEDs an.

Operating instructions

Teach-in locking 5 min. after every power-up, respectively after the end of the last Teach-in process.

Adjustment of 4...20mA operation range

1. Adjustment mode: Press the Teach-in button for approx. 2 secs until the bicolor LED flashes amber/red. Release button.
2. LED flashes red. Place the target at the required sensor close limit (i.e.: the closest the target will get to the sensor - Sdc=4mA) and press the Teach-in button.
3. LED flashes amber. Place the target at the required sensor far limit (i.e.: the farthest the target will be from the sensor - Sde=20mA) and press the Teach-in button.
4. Successful completion of Teach-in procedure is confirmed by both LEDs being "on" for approx. 2secs.

Adjustment of 20...4mA operating range

1. Adjustment mode: see paragraph 1. above.
2. Place the object first at the sensor far limit (Sde=4mA) and proceed according to paragraph 2. above.
3. Place the object at the sensor close limit (Sdc=20mA) and proceed according to paragraph 3. above.
4. Confirmation of successful Teach-in procedure.

Resetting to original factory settings

Performing steps 1 and 2 above without an object within in the sensor's range, or holding the button down for >6secs, will automatically restore the original factory settings. Fast flashing of both LEDs indicates successful completion of the resetting.

Notice d'utilisation

Verrouillage du Teach-in 5min. après chaque mise sous tension resp. après fin du dernier processus Teach-in.

Ajustage de la plage travail 4...20mA

1. Ajustage: presser le bouton Teach-in pendant environ 2secs jusqu'à ce que la LED bicolor orange/rouge clignote. Relâcher le bouton.
2. LED rouge clignotante. Placer l'objet à détecter à la valeur de départ de la portée de détection (la cible est proche du détecteur - Sdc=4mA) et presser le bouton Teach-in.
3. LED orange clignotante. Placer l'objet à détecter à la valeur finale de la portée de détection (la cible est loin du détecteur - Sde=20mA) et presser le bouton Teach-in.
4. La procédure Teach-in est validée par le fonctionnement des 2 LEDs pendant environ 2 sec.

Ajustage de la plage travail 20...4mA

1. Ajustage: voir paragraphe 1. ci-dessus.
2. Placer l'objet à détecter à la valeur finale de la portée de dét. (Sde=4mA) et suivre le para. 2 ci-dessus.
3. Placer l'objet à la valeur de départ de la portée de dét. (Sdc=20mA) et suivre le para. 3 ci-dessus.
4. Voir paragraphe 4. ci-dessus.

Réinitialisation des fonctions originales

Exécuter les étapes 1 et 2 ci-dessus sans objet dans la zone de détection, ou maintenir le bouton pendant >6s, réinitialisera automatiquement les fonctions originales. Le clignotement rapide des deux LEDs indique la validation de la réinitialisation.

Technische Daten
 Technical data
 Données techniques

UNAM 30I6803/S14

Betriebsspannungsbereich Vs	Voltage supply range Vs	Plage de tension Vs	15-30VDC (UL-Class 2)
Stromaufnahme max. (ohne Last)	current consumption max. (no load)	Consommation max. (sans charge)	<55mA
Max. Laststrom	Max. load current	Courant de charge max.	20mA
Kurzschlussfest	Short circuit protection	Protégé contre courts circuits	ja/yes/oui
Verpolungsfest	Reverse polarity protection	Protégé contre inversion de polarité	ja/yes/oui
Ausgangsanzeige	Output state indication	Indication de l'état de sortie	LED gelb-rot/yellow-red/jaune-rouge
Temperaturbereich	Temperature range	Température de fonctionnement	-10...60°C
Schutzklasse	Protection class	Classe de protection	IP67
Erfassungsbereich-Startwert Sdc (Taste)	Scanning range close limit Sdc (button)	Val. ini. de portée de dét. Sdc (touche)	100...1000mm
Erfassungsbereich-Endwert Sde (Taste)	Scanning range far limit Sde (button)	Val. fin. de portée de dét. Sde (touche)	100...1000mm
Schallkeule	Sonic cone profile	Faisceau sonore	(siehe Dok./see doc./consultez doc.)
Lastwiderstand bei Vs > 24VDC	Load resistance at Vs > 24VDC	Résistance de charge à Vs > 24VDC	<= 800 Ohm
Reproduzierbarkeit	Repeatability	Reproductibilité	<= 0.5 mm
Temperaturdrift	Temperature drift	Dérive en température	<= 2% So

Weitere Erläuterungen
 General information
 Informations supplémentaires

Dieser Sensor ist mit einem Multiplexeingang versehen. Wird das Gerät einzeln betrieben, muss der Steckerkontakt 2 - "Control" - mit Masse (GND) verbunden werden.

Weitere Informationen entnehmen Sie bitte der Baumer electric Verkaufsdokumentation "Ultraschall-Sensoren".

This sensor is equipped with a multiplex input. In stand-alone applications pin 2 of the connector - "control" - must be connected to GND.

Please consult the Baumer electric sales documentation "Ultrasonic sensors" for further information.

Le détecteur est fourni en standard avec une entrée pour multiplexage. En cas d'utilisation sous forme d'appareils isolés, il est impératif de poser le pin 2 du connecteur - "control"- sur la masse (GND).

Consultez s. v. p. la documentation de vente "détecteurs à ultrasons" de Baumer electric pour des informations additionnelles.

Hinweise
 Notes
 Notes

Einschaltdrift

Dieser Sensor unterliegt einer Einschalt drift. Diese Drift wird ca. 15 min nach Anlegen von +Vs kompensiert.

Power-up drift

This sensor is subject to a „power-up drift“. The drift is compensated for after a warm-up time of approximately 15 min.

Dérive de l'alimentation

Ce détecteur est sujet à une "dérive à l'enclenchement". Cette dérive est compensée 15 min environ après l'enclenchement.