

# OR18.EL-11157820

Einweg-Lichtschranken

Through beam sensors

Barrières simples



11157820



## Baumer

Baumer Electric AG · CH-8501 Frauenfeld  
Phone +41 (0)52 728 1122 · Fax +41 (0)52 728 1144

**Canada**  
Baumer Inc.  
CA-Burlington, ON L7M 4B9  
Phone +1 (1)905 335-8444

**Italy**  
Baumer Italia S.r.l.  
IT-20090 Assago, MI  
Phone +39 (0)2 45 70 60 65

**China**  
Baumer (China) Co., Ltd.  
CN-201612 Shanghai  
Phone +86 (0)21 6768 7095

**Singapore**  
Baumer (Singapore) Pte. Ltd.  
SG-339412 Singapore  
Phone +65 6396 4131

**Denmark**  
Baumer A/S  
DK-8210 Aarhus V  
Phone +45 (0)8931 7611

**Sweden**  
Baumer A/S  
SE-56133 Huskvarna  
Phone +46 (0)36 13 94 30

**France**  
Baumer SAS  
FR-74250 Fillings  
Phone +33 (0)450 392 466

**Switzerland**  
Baumer Electric AG  
CH-8501 Frauenfeld  
Phone +41 (0)52 728 1313

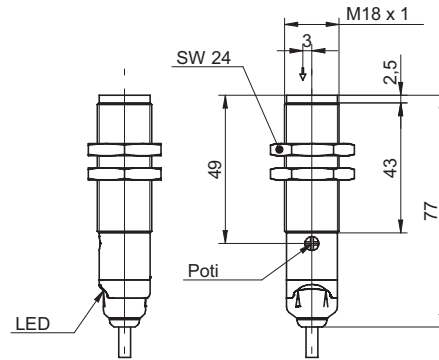
**Germany**  
Baumer GmbH  
DE-61169 Friedberg  
Phone +49 (0)6031 60 07 0

**United Kingdom**  
Baumer Ltd.  
GB-Watchfield, Swindon, SN6 8TZ  
Phone +44 (0)1793 783 839

**India**  
Baumer India Private Limited  
IN-411038 Pune  
Phone +91 20 2528 6833/34

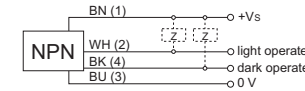
**USA**  
Baumer Ltd.  
US-Southington, CT 06489  
Phone +1 (1)860 621-2121

### Abmessungen Dimensions Dimensions



- Alle Masse in mm
- All dimensions in mm
- Toutes les dimensions en mm

### Elektrischer Anschluss Connection diagram Schéma de raccordement



BN = Braun/brown/brun  
WH = Weiss/white/blanc  
BK = Schwarz/black/noir  
BU = Blau/blue/bleu

<sup>1)</sup> Class 2, UL 1310, see FAQ

**CLASS 1 LASER PRODUCT**

IEC 60825-1/2014  
Complies with 21 CFR 1040.10 and 1040.11  
except for conformance with  
IEC 60825-1 Ed. 3., as described in  
Laser Notice No. 56, dated May 8, 2019

- Vor dem Anschliessen des Sensors die Anlage spannungsfrei schalten.
- Disconnect power before connecting the sensor.
- Mettre l'installation hors tension avant le raccordement du détecteur.

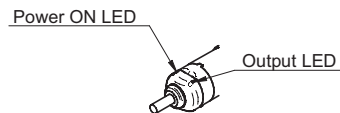
### Technische Daten

### Technical data

### Données techniques

|   |                              |  |                         |                                    |                      |
|---|------------------------------|--|-------------------------|------------------------------------|----------------------|
| Grenzreichweite Sn                              | 60 m                         | nominal range Sn                       | 60 m                    | Limite de portée Sn                | 60 m                 |
| Betriebsreichweite Sb                           | 55 m                         | actual range Sb                        | 55 m                    | Portée de service Sb               | 55 m                 |
| Betriebsspannungsbe-<br>reich +Vs <sup>1)</sup> | 10 ... 30 VDC                | voltage supply range +Vs <sup>1)</sup> | 10 ... 30 VDC           | Plage de tension +Vs <sup>1)</sup> | 10 ... 30 VDC        |
| Stromaufnahme max.<br>(ohne Last)               | 45 mA                        | current consumption max. (no<br>load)  | 45 mA                   | Consommation max. (sans charge)    | 45 mA                |
| Stromaufnahme mittel                            | 35 mA                        | current consumption typ.               | 35 mA                   | Courant absorbé moyen              | 35 mA                |
| Spannungsabfall Vd                              | < 2 VDC                      | voltage drop Vd                        | < 2 VDC                 | Tension résiduelle Vd              | < 2 VDC              |
| Ansprech- / Abfallzeit                          | < 0,34 ms                    | response time / release time           | < 0,34 ms               | Temps d'activation / désactivation | < 0,34 ms            |
| Ausgangsschaltung                               | NPN Antivalent               | output circuit                         | NPN comple-<br>mentary  | Circuit de sortie                  | NPN complé-<br>menté |
| Schaltfunktion                                  | Hell- / Dunkel-<br>schaltung | output function                        | light / dark<br>operate | Fonction de commutation            | claire/sombre        |
| kurzschlussfest                                 | ja                           | short circuit protection               | yes                     | Protégé contre courts-circuits     | oui                  |
| verpolungsfest                                  | ja                           | reverse polarity protection            | yes                     | Protégé contre inversion polarité  | oui                  |
| Arbeitstemperatur                               | -10 ... +55 °C               | operating temperature                  | -10 ... +55 °C          | Température de fonctionnement      | -10 ... +55 °C       |
| Schutzart                                       | IP 67                        | protection class                       | IP 67                   | Classe de protection               | IP 67                |

## LED



## LED Anzeigen LED indication Indication LED

### Output:

Die gelbe LED signalisiert, Ausgang ist geschaltet

The yellow LED ON indicates that the output status is closed

La LED jaune allumée indique l'état de la sortie fermé

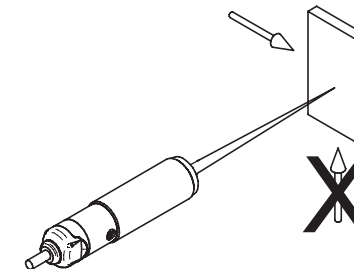
### Power ON:

Grüne LED (Betriebsanzeige)

Green LED (operating indication)

LED verte (détecteur en fonctionnement)

## Montage Mounting Montage



## Teach-in

Montieren Sie den Sender und Empfänger gegenüberliegend. Drehen Sie den Trimmer auf Maximum. Ermitteln Sie durch vertikale und horizontale Bewegung die Einschaltpunkte (gelbe LED geht an) und fixieren dann den Sensor zentrisch zwischen den Einschaltpunkten. Falls notwendig, Empfindlichkeit mittels Trimmer reduzieren um sehr kleine Objekte zu detektieren. Die Ausrichtung wird verbessert wenn diese Prozedur mehrmals wiederholt wird, während die Empfindlichkeit jeweils zurückgenommen wird.

Position the sensors on opposite sides. Turn the sensitivity trimmer to maximum: moving the sensor both vertically and horizontally, determine the power ON and OFF points of the OUTPUT LED and then mount the sensor in the middle of the points defined. If necessary, reduce sensitivity using the trimmer, in order to detect very small targets. In order to improve alignment, repeat the procedure detailed above whilst progressively reducing the sensitivity.

Placer les capteurs sur des côtés opposés. Régler le trimmer de la sensibilité au maximum. En déplaçant le capteur dans la direction verticale et horizontale, déterminer les points d'allumage et d'extinction de la LED de sortie, fixer le capteur au centre entre les points relevés. Le cas échéant, réduire la sensibilité au moyen du trimmer approprié, pour repérer des objets très petits. En vue d'améliorer l'alignement, refaire la procédure décrite ci-dessus, en réduisant progressivement la sensibilité.

## FAQ

### • Netzteil nach UL 1310, Class 2?

oder externe Absicherung durch eine UL anerkannte oder gelistete Sicherung mit max. 30VAC/3A oder 24VDC/4A.

### • Voltage supply according UL 1310, Class2?

or device shall be protected by an external R/C or listed fuse, rated max. 30VAC/3A or 24VDC/4A

### • L'alimentation utilisée, couvre la classe 2 selon la norme UL 1310?

Ou appareil protégé en externe par un circuit R/C ou fusible UL à 30VAC/3A ou 24VDC/4A maximum.

## Zubehör Accessories Accessoires

Sensofix Serie 18 RD  
Sensofix Serie 18 RD  
Sensofix Serie 18 RD  
10151658

