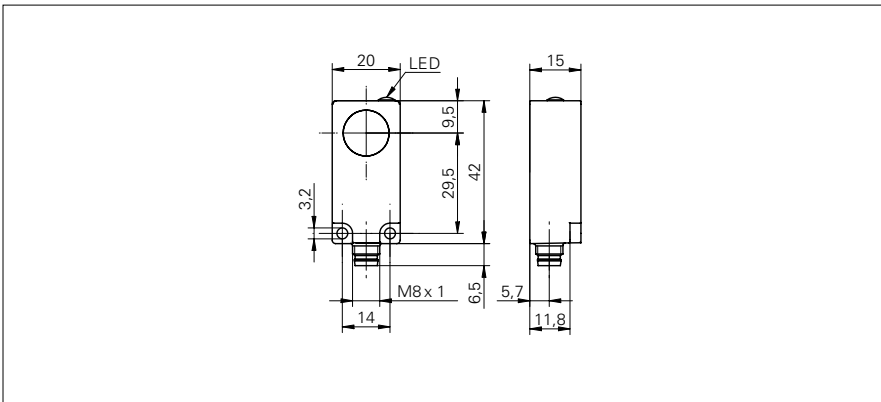


# Ultraschall Einwegschraken

# USDK 20D9003/S35A

### Masszeichnung



### Allgemeine Daten

Sender / Empfänger	Sender
Erfassungsbereich Sd	0 ... 1000 mm
Erfassungsbereich Endwert Sde	0 ... 1000 mm
Schallfrequenz	250 kHz
Einstellhilfe	Objektanzeige blinkt
Betriebsanzeige	LED gelb

### Elektrische Daten

Betriebsspannungsbereich +Vs	15 ... 30 VDC
Stromaufnahme max. (ohne Last)	40 mA
Restwelligkeit	< 10 % Vs
kurzschlussfest	ja
verpolungsfest	ja

### Mechanische Daten

Bauform	quaderförmig
Gehäusematerial	Polyester
Breite / Durchmesser	20 mm
Höhe / Länge	42 mm
Tiefe	15 mm
Anschlussart	Stecker M8

### Umgebungsbedingungen

Arbeitstemperatur	0 ... +60 °C
Schutzart	IP 67

### Foto



### Anschlussbild

