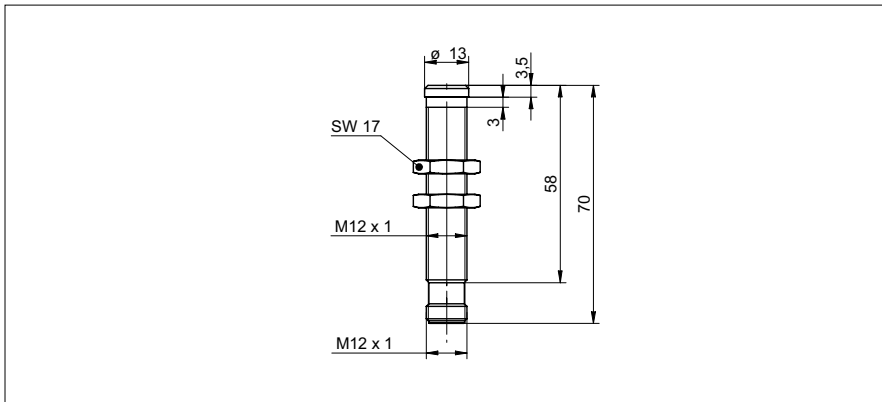


**Ultraschall Reflexionsschranken**

**URAR 12N8914/S14H**

**Masszeichnung**



**Allgemeine Daten**

Spezialausführung	chemisch robust
Erfassungsbereich Sd	0 ... 200 mm
Reflektorposition Sde	40 ... 200 mm
Einstellbereich Reflektor (Arbeitsbereich)	± 2,5 % Sde
Einstellbereich Reflektor (Grenzbereich)	± 5 % Sde
Wiederholgenauigkeit	< 1,5 mm
Temperaturdrift	< 2 % Sde
Ansprechzeit ton	< 6 ms
Abfallzeit toff	< 6 ms
Schaltfrequenz	< 200 Hz
Schallfrequenz	380 kHz
Einstellung	Ext. Teach-in
Einstellhilfe	keine LED
Zulassungen/Zertifikate	Ecolab

**Elektrische Daten**

Betriebsspannungsbereich +Vs	12 ... 30 VDC
Stromaufnahme max. (ohne Last)	35 mA
Ausgangsschaltung	NPN Schliesser (NO) / Öffner (NC)
Ausgangsstrom	< 200 mA
Spannungsabfall Vd	< 2 VDC
Restwelligkeit	< 10 % Vs
kurzschlussfest	ja
verpolungsfest	ja

**Mechanische Daten**

Bauform	zylindrisch mit Gewinde
Gehäusematerial	Stahl rostfrei 1.4404 (V4A)
Breite / Durchmesser	12 mm
Höhe / Länge	70 mm
Anschlussart	Stecker M12
Beschichtung Sensorfront	Parylene
Material O-Ring	EPDM
Sensorfront druckbeständig	6 bar, 20'000 Zyklen

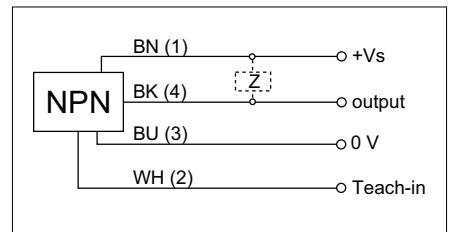
**Umgebungsbedingungen**

Arbeitstemperatur	0 ... +60 °C
Schutzart	IP 67

**Foto**



**Anschlussbild**



- chemisch robuste Ausführung

# Ultraschall Reflexionsschranken

# URAR 12N8914/S14H

## Typische Schallkeule

