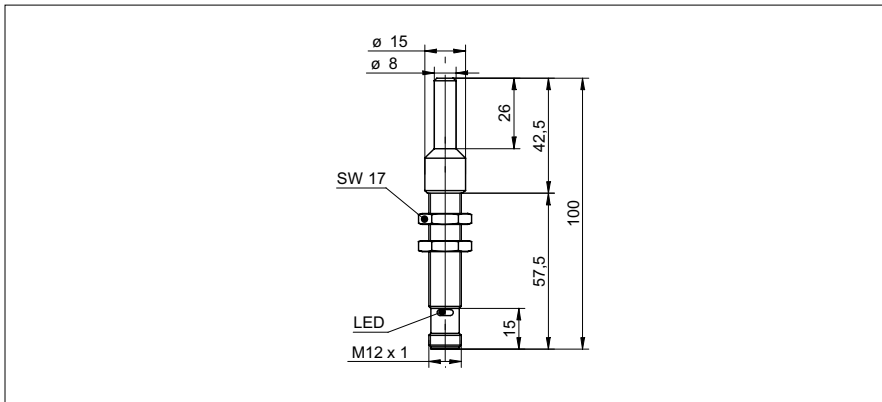


Ultraschall Reflexionsschranken

URAM 12P8910/S140D

Masszeichnung



Allgemeine Daten

Spezialausführung	Highspeed
Erfassungsbereich Sd	0 ... 40 mm
Reflektorposition Sde	10 ... 40 mm
Einstellbereich Reflektor (Arbeitsbereich)	± 2,5 % Sde
Einstellbereich Reflektor (Grenzbereich)	± 5 % Sde
Wiederholgenauigkeit	< 1,5 mm
Temperaturdrift	< 2 % Sde
Ansprechzeit ton	< 1,5 ms
Abfallzeit toff	< 1,5 ms
Schaltfrequenz	< 200 Hz
Schallfrequenz	380 kHz
Einstellung	Ext. Teach-in
Einstellhilfe	Objektanzeige blinkt
Schaltzustandsanzeige	LED grün

Elektrische Daten

Betriebsspannungsbereich +Vs	12 ... 30 VDC
Stromaufnahme max. (ohne Last)	35 mA
Ausgangsschaltung	PNP Schliesser (NO) / Öffner (NC)
Ausgangsstrom	< 200 mA
Spannungsabfall Vd	< 2 VDC
Restwelligkeit	< 10 % Vs
kurzschlussfest	ja
verpolungsfest	ja

Mechanische Daten

Bauform	zylindrisch mit Gewinde
Gehäusematerial	Messing vernickelt
Breite / Durchmesser	12 mm
Höhe / Länge	100 mm
Anschlussart	Stecker M12

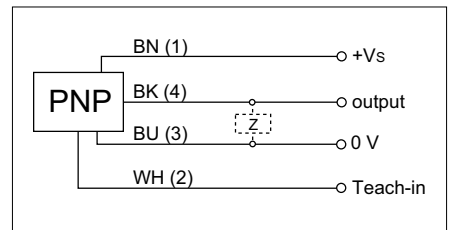
Umgebungsbedingungen

Arbeitstemperatur	-10 ... +60 °C
Schutzart	IP 67

Foto



Anschlussbild



- Ext. Teach-in
- Miniatur-Bauform
- Ansprech-/Abfallzeit ± 0,8 ms
- Schaltfrequenz: gem. EN 60947-5-2
- NO/NC, programmierbar

Ultraschall Reflexionsschranken

URAM 12P8910/S140D

Typische Schallkeule

