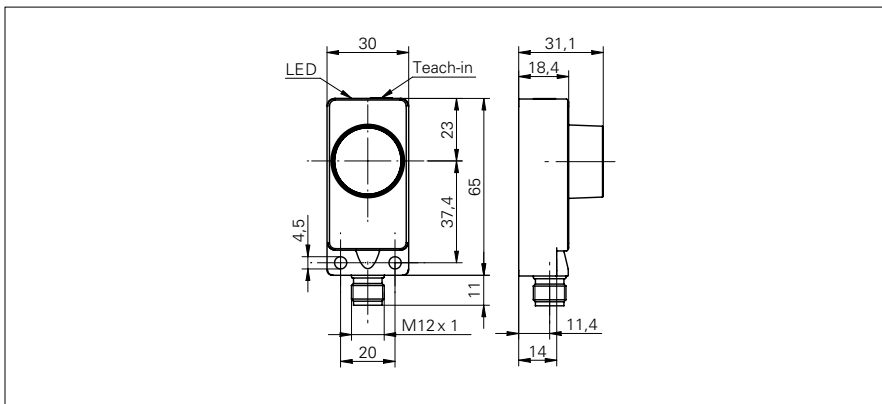


超声波测距传感器

UNDK 30U6104/S14

尺寸图



基本参数

感应范围 Sd	200 ... 2000 mm
扫描范围近极限 Sdc	200 ... 2000 mm
扫描范围远极限 Sde	200 ... 2000 mm
重复精度	< 1 mm
分辨率	< 0,5 mm
响应时间 ton	< 150 ms
释放时间 toff	< 150 ms
温漂	< 与目标距离So的2 %
声波频率	200 kHz
调节	自学习
对准器	目标显示闪光
指示灯	黄色LED / 红色 LED

电气参数

工作电压范围 +Vs	15 ... 30 VDC
电流消耗 (最大) (无负载)	35 mA
输出电路	电压输出
输出信号	0 ... 10 V / 10 ... 0 V
输出电流	< 20 mA
残余信号	< 10 % Vs
短路保护	是
反向极性保护	是

机械参数

类型	直角
外壳材料	多元酯 / 压铸铝
宽度 / 直径	30 mm
高度 / 长度	65 mm
深度	31 mm
连接器类型	连接头 M12

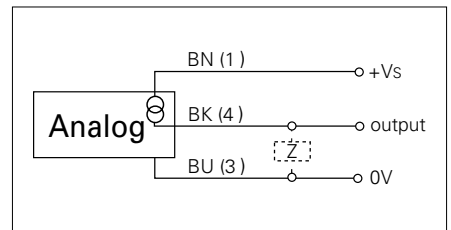
环境条件

操作温度	-10 ... +60 °C
防护等级	IP 67

照片



连接图



• 模拟量电压输出 0 - 10 V

超声波测距传感器

UNDK 30U6104/S14

典型声波锥体纵面图

