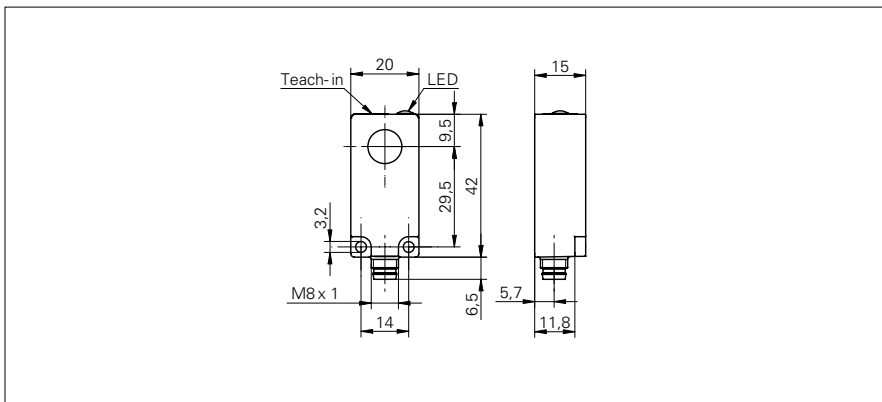


# Détecteurs de mesure de distances

## UNDK 20I6914/S35A

### Dessin d'encombrement



### Données générales

Plage de détection Sd	20 ... 200 mm
Plage de détection valeur initiale Sdc	20 ... 200 mm
Plage de détection valeur finale Sde	20 ... 200 mm
Reproductibilité	< 0,5 mm
Résolution	< 0,3 mm
Temps d'activation ton	< 30 ms
Temps de désactivation toff	< 30 ms
Dérive en température	< 2 % de distance d'objet So
Fréquence sonore	380 kHz
Réglage	Teach-in
Aide de réglage	LED clignotante
Indication réception	LED jaune / LED rouge

### Données électriques

Plage de tension +Vs	15 ... 30 VDC
Consommation max. (sans charge)	55 mA
Circuit de sortie	Sortie de courant
Signal de sortie	4 ... 20 mA / 20 ... 4 mA
Courant de sortie	< 20 mA
Résistance de charge +Vs max.	< 1100 Ohm
Résistance de charge +Vs min.	< 400 Ohm
Ondulation résiduelle	< 10 % Vs
Protégé contre courts-circuits	oui
Protégé contre inversion polarité	oui

### Données mécaniques

Forme du boîtier	parallélépipédique
Matériau du boîtier	Polyester
Largeur / Diamètre	20 mm
Hauteur / Longueur	42 mm
Profondeur	15 mm
Version de raccordement	Connecteur M8

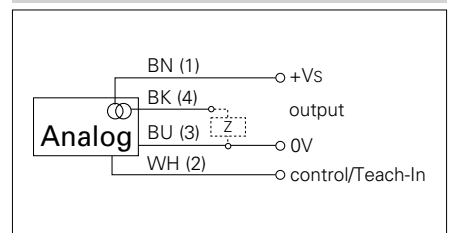
### Conditions ambiantes

Température de fonctionnement	-10 ... +60 °C
Classe de protection	IP 67

### Photo



### Schéma de raccordement



- Teach-in interne ou externe
- Construction compacte

# Détecteurs de mesure de distances

## UNDK 20I6914/S35A

### Faisceau sonore typique

