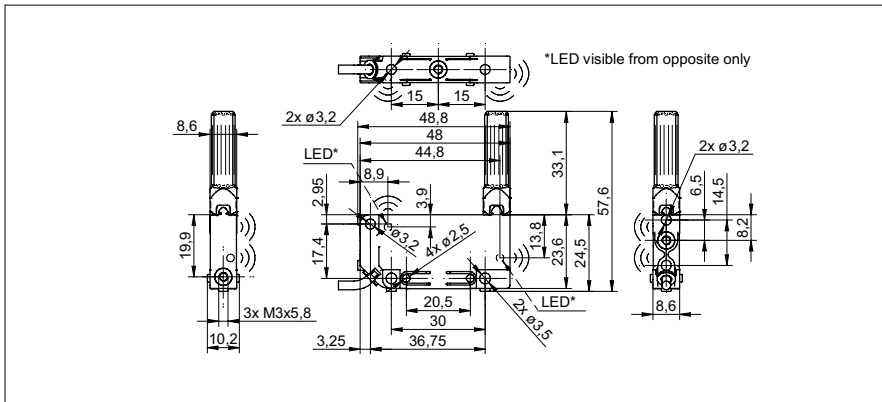


# Détecteurs de mesure de distances

## UNDK 09T9114/D1

### Dessin d'encombrement



### Données générales

Plage de détection Sd	3 ... 150 mm
Plage de détection valeur initiale Sdc	3 ... 150 mm
Plage de détection valeur finale Sde	3 ... 150 mm
Reproductibilité	< 0,5 mm
Reproductibilité (filtrage actif)	< 0,1 mm
Résolution	< 0,3 mm
Résolution (filtrage actif)	< 0,1 mm
Temps d'activation ton	< 7 ms
Dérive en température	< 0,18 % Sde/K (comp. déclenché) < 2 % So (compensation enclenché)
Fréquence sonore	380 kHz
Aide de réglage	LED clignotante
Indication réception	LED jaune / LED rouge

### Données électriques

Plage de tension +Vs	15 ... 30 VDC
Consommation max. (sans charge)	35 mA
Circuit de sortie	RS 232
Baud	115200
Ondulation résiduelle	< 10 % Vs
Protégé contre courts-circuits	oui
Protégé contre inversion polarité	oui, Vs vers GND

### Données mécaniques

Forme du boîtier	parallélépipédique
Matériau du boîtier	PA 12
Matériau du focalisateur sonore	POM
Largeur / Diamètre	8,6 mm
Hauteur / Longueur	48,8 mm
Profondeur	57,7 mm
Version de raccordement	Câble PUR 4 x 0,08, 2 m

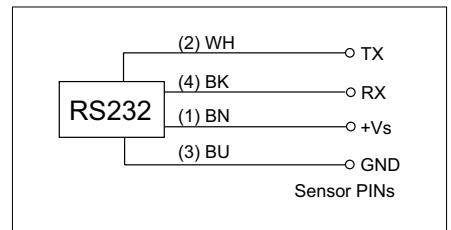
### Conditions ambiantes

Température de fonctionnement	0 ... +60 °C
Classe de protection	IP 67

### Photo



### Schéma de raccordement



- Plage de détection 3 ... 150 mm, mesurée depuis la tuyère sonore
- Information about functional range see instruction manual on [www.baumer.com](http://www.baumer.com)

# Détecteurs de mesure de distances

## UNDK 09T9114/D1

### Faisceau sonore typique

