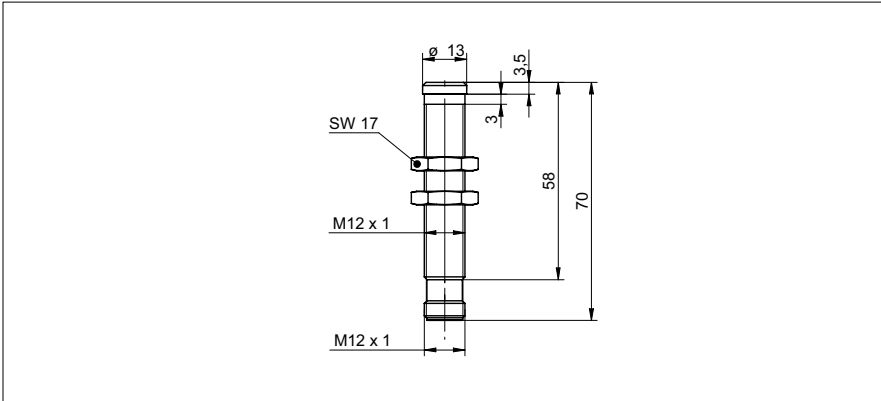


Ultraschall Näherungsschalter

UNAR 12P3914/S14H

Masszeichnung



Allgemeine Daten

| | |
|-------------------------------|-----------------|
| Spezialausführung | chemisch robust |
| Erfassungsbereich Sd | 10 ... 200 mm |
| Erfassungsbereich Endwert Sde | 30 ... 200 mm |
| Hysterese typ. | 4 % Sde |
| Wiederholgenauigkeit | < 0,5 mm |
| Temperaturdrift | < 0,18 % Sde/K |
| Ansprechzeit ton | < 10 ms |
| Abfallzeit toff | < 10 ms |
| Schallfrequenz | 380 kHz |
| Einstellung | Ext. Teach-in |
| Einstellhilfe | keine LED |
| Zulassungen/Zertifikate | Ecolab |

Elektrische Daten

| | |
|--------------------------------|-----------------|
| Betriebsspannungsbereich +Vs | 12 ... 30 VDC |
| Stromaufnahme max. (ohne Last) | 35 mA |
| Ausgangsschaltung | PNP Öffner (NC) |
| Ausgangsstrom | < 200 mA |
| Spannungsabfall Vd | < 2 VDC |
| Restwelligkeit | < 10 % Vs |
| kurzschlussfest | ja |
| verpolungsfest | ja |

Mechanische Daten

| | |
|----------------------------|-----------------------------|
| Bauform | zylindrisch mit Gewinde |
| Gehäusematerial | Stahl rostfrei 1.4404 (V4A) |
| Beschichtung Sensorfront | Parylene |
| Material O-Ring | EPDM |
| Sensorfront druckbeständig | 6 bar, 20'000 Zyklen |
| Breite / Durchmesser | 12 mm |
| Höhe / Länge | 70 mm |
| Anschlussart | Stecker M12 |

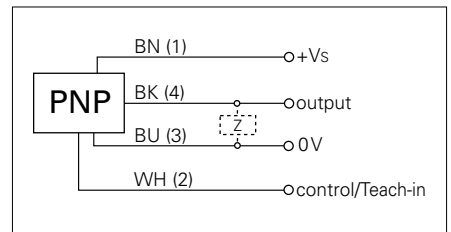
Umgebungsbedingungen

| | |
|-------------------|--------------|
| Arbeitstemperatur | 0 ... +60 °C |
| Schutzart | IP 67 |

Foto



Anschlussbild



- chemisch robuste Ausführung

Ultraschall Näherungsschalter

UNAR 12P3914/S14H

Typische Schallkeule

