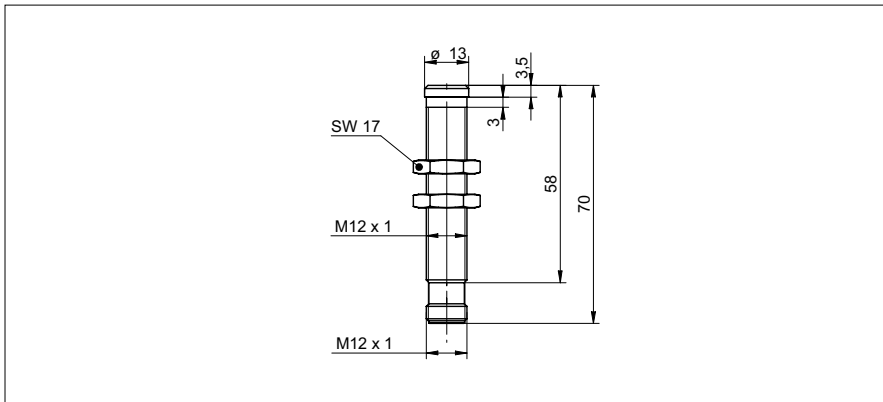


Détecteurs de proximité à ultrasons

UNAR 12N3914/S14H

Dessin d'encombrement



Données générales

| | |
|--------------------------------------|----------------------|
| Exécution spéciale | chimiquement robuste |
| Plage de détection Sd | 10 ... 200 mm |
| Plage de détection valeur finale Sde | 30 ... 200 mm |
| Hystérésis typ. | 4 % Sde |
| Reproductibilité | < 0,5 mm |
| Dérive en température | < 0,18 % Sde/K |
| Temps d'activation ton | < 10 ms |
| Temps de désactivation toff | < 10 ms |
| Fréquence sonore | 380 kHz |
| Réglage | Teach-in externe |
| Aide de réglage | sans LED |
| Autorisations/certificats | Ecolab |

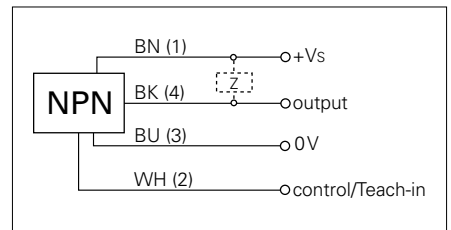
Photo



Données électriques

| | |
|-----------------------------------|----------------------|
| Plage de tension +Vs | 12 ... 30 VDC |
| Consommation max. (sans charge) | 35 mA |
| Circuit de sortie | NPN à ouverture (NC) |
| Courant de sortie | < 200 mA |
| Tension résiduelle Vd | < 2 VDC |
| Ondulation résiduelle | < 10 % Vs |
| Protégé contre courts-circuits | oui |
| Protégé contre inversion polarité | oui |

Schéma de raccordement



Données mécaniques

| | |
|-------------------------------------------|-------------------------------|
| Forme du boîtier | cylindrique avec filetage |
| Matériau du boîtier | Acier inoxydable 1.4404 (V4A) |
| Revêtement face active | Parylene |
| Matériau joint torique | EPDM |
| Face du détecteur résistant à la pression | 6 bar, 20'000 cycle |
| Largeur / Diamètre | 12 mm |
| Hauteur / Longueur | 70 mm |
| Version de raccordement | Connecteur M12 |

Conditions ambiantes

| | |
|-------------------------------|--------------|
| Température de fonctionnement | 0 ... +60 °C |
| Classe de protection | IP 67 |



- robuste aux produits chimiques

Détecteurs de proximité à ultrasons

UNAR 12N3914/S14H

Faisceau sonore typique

