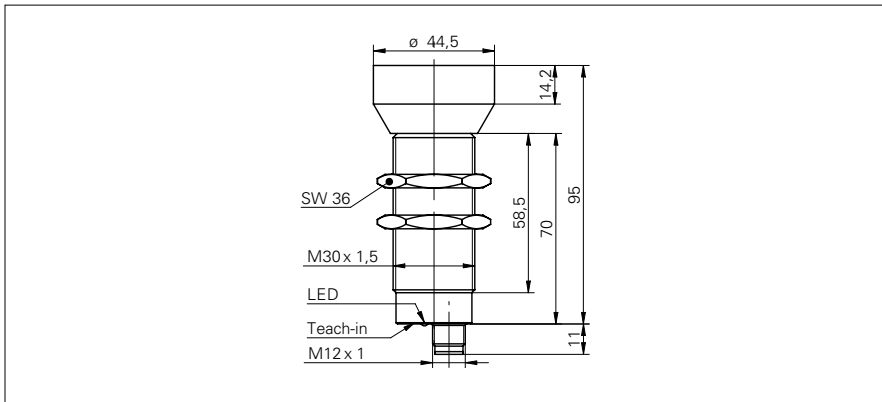


# Ultraschall Distanz messende Sensoren

## UNAM 50U6121/S14

### Masszeichnung



### Allgemeine Daten

Erfassungsbereich Sd	400 ... 2500 mm
Erfassungsbereich Startwert Sdc	400 ... 2500 mm
Erfassungsbereich Endwert Sde	400 ... 2500 mm
Wiederholgenauigkeit	< 1 mm
Auflösung	< 0,3 mm
Ansprechzeit ton	< 160 ms
Abfallzeit toff	< 160 ms
Temperaturdrift	< 2 % von Objektdistanz So
Schallfrequenz	120 kHz
Einstellung	Teach-in
Einstellhilfe	Objektanzeige blinkt
Empfangsanzeige	LED gelb / LED rot

### Elektrische Daten

Betriebsspannungsbereich +Vs	15 ... 30 VDC
Stromaufnahme max. (ohne Last)	35 mA
Ausgangsschaltung	Spannungsausgang
Ausgangssignal	0 ... 10 V / 10 ... 0 V
Ausgangsstrom	< 20 mA
Restwelligkeit	< 10 % Vs
kurzschlussfest	ja
verpolungsfest	ja

### Mechanische Daten

Bauform	zylindrisch mit Gewinde
Gehäusematerial	Messing vernickelt
Breite / Durchmesser	30 mm
Höhe / Länge	95 mm
Anschlussart	Stecker M12

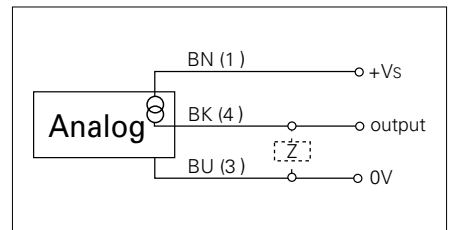
### Umgebungsbedingungen

Arbeitstemperatur	-10 ... +60 °C
Schutzart	IP 67

### Foto



### Anschlussbild



- Analoger Spannungsausgang 0 - 10 V
- grosser Erfassungsbereich

# Ultraschall Distanz messende Sensoren

## UNAM 50U6121/S14

### Typische Schallkeule

