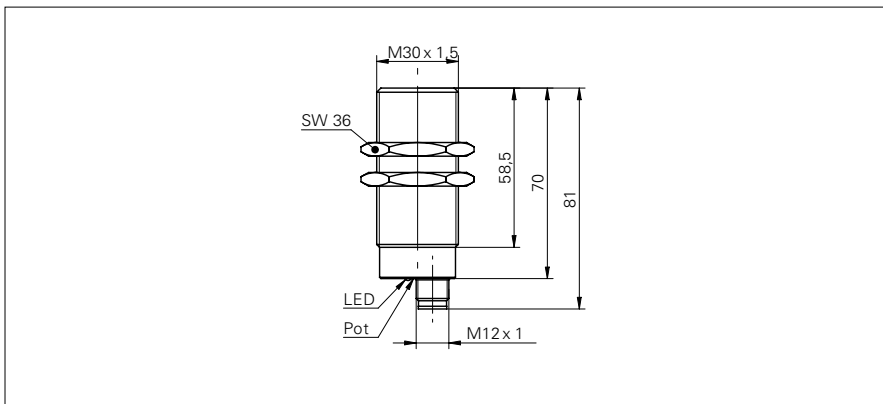


## Détecteurs de proximité à ultrasons

## UNAM 30N1104/S14

### Dessin d'encombrement



### Données générales

Plage de détection Sd	200 ... 1500 mm
Plage de détection valeur finale Sde	200 ... 1500 mm
Hystérésis typ.	4 % Sde
Reproductibilité	< 1 mm
Dérive en température	< 0,18 % Sde/K
Temps d'activation ton	< 100 ms
Temps de désactivation toff	< 100 ms
Fréquence sonore	200 kHz
Réglage	Potentiomètre
Aide de réglage	LED clignotante
Indication de l'état de sortie	LED verte

### Données électriques

Plage de tension +Vs	12 ... 30 VDC
Consommation max. (sans charge)	30 mA
Circuit de sortie	NPN à fermeture (NO)
Courant de sortie	< 200 mA
Tension résiduelle Vd	< 2 VDC
Ondulation résiduelle	< 10 % Vs
Protégé contre courts-circuits	oui
Protégé contre inversion polarité	oui

### Données mécaniques

Forme du boîtier	cylindrique avec filetage
Matériau du boîtier	Laiton nickelé
Largeur / Diamètre	30 mm
Hauteur / Longueur	70 mm
Version de raccordement	Connecteur M12

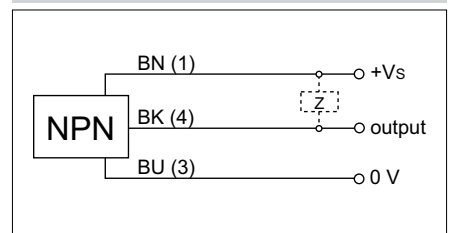
### Conditions ambiantes

Température de fonctionnement	-25 ... +60 °C
Classe de protection	IP 67

### Photo



### Schéma de raccordement



- Zone de saisie accrue

# Détecteurs de proximité à ultrasons

## UNAM 30N1104/S14

### Faisceau sonore typique

Domaine typique de commutation pour un détecteur à ultrasons avec une distance de mesure 200...1500 mm  
 Objet standard, dimension 100 x 100 mm, orienté perpendiculairement à l'axe de référence du détecteur

