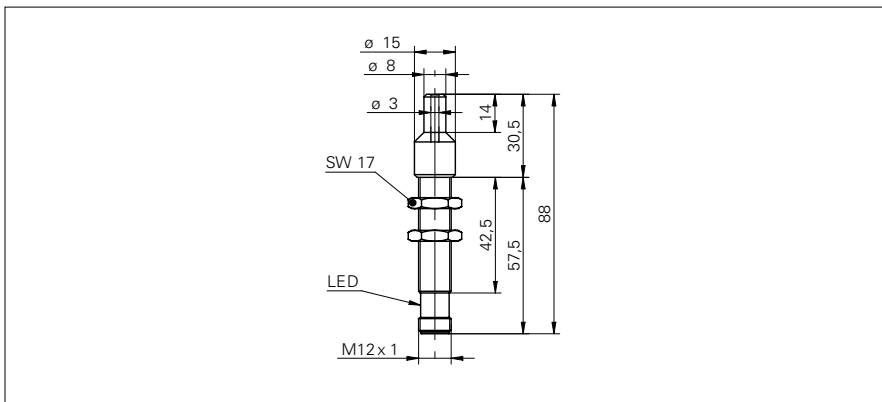


## Détecteurs de mesure de distances

## UNAM 12U9914/S14D

### Dessin d'encombrement



### Données générales

Plage de détection Sd	2 ... 82 mm
Plage de détection valeur initiale Sdc	2 ... 82 mm
Plage de détection valeur finale Sde	2 ... 82 mm
Reproductibilité	< 0,5 mm
Résolution	< 0,3 mm
Temps d'activation ton	< 30 ms
Temps de désactivation toff	< 30 ms
Dérive en température	< 2 % de distance d'objet So
Fréquence sonore	380 kHz
Réglage	Teach-in externe
Aide de réglage	LED clignotante
Indication réception	LED jaune / LED rouge

### Données électriques

Plage de tension +Vs	15 ... 30 VDC
Consommation max. (sans charge)	35 mA
Circuit de sortie	Sortie de tension
Signal de sortie	0 ... 10 V / 10 ... 0 V
Courant de sortie	< 20 mA
Ondulation résiduelle	< 10 % Vs
Protégé contre courts-circuits	oui
Protégé contre inversion polarité	oui

### Données mécaniques

Forme du boîtier	cylindrique avec filetage
Matériau du boîtier	Laiton nickelé
Largeur / Diamètre	12 mm
Hauteur / Longueur	88 mm
Version de raccordement	Connecteur M12

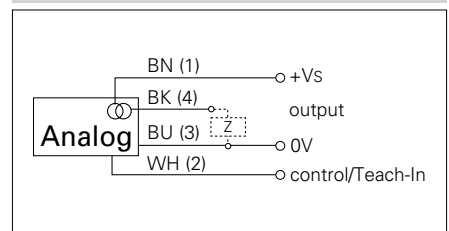
### Conditions ambiantes

Température de fonctionnement	-10 ... +60 °C
Classe de protection	IP 67

### Photo



### Schéma de raccordement



- Sortie de tension analogique 0 - 10 V

# Détecteurs de mesure de distances

## UNAM 12U9914/S14D

### Faisceau sonore typique

