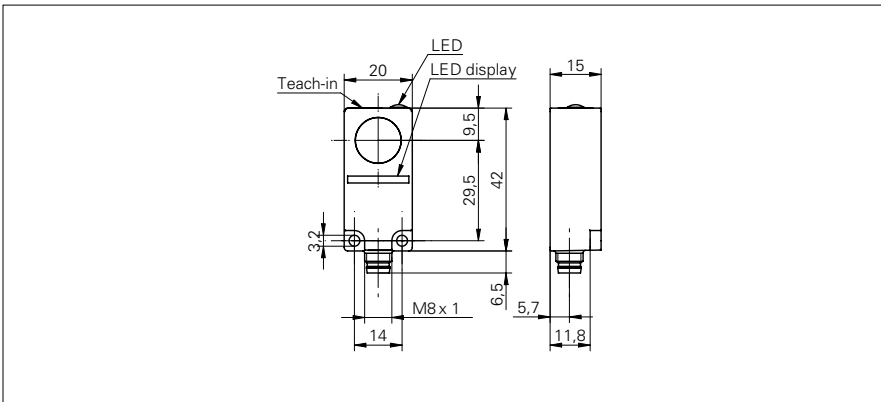


Ultraschall Einwegschraken

UEDK 20P6103/S35A

Masszeichnung



Allgemeine Daten

Sender / Empfänger	Empfänger
Erfassungsbereich Sd	0 ... 1000 mm
Erfassungsbereich Endwert Sde	0 ... 1000 mm
Objektgrösse (bei Sd = 50 mm)	> 2 cm ²
Hysterese typ.	5 mm
Wiederholgenauigkeit	< 3 mm
Ansprechzeit ton	< 5 ms
Abfallzeit toff	< 5 ms
Einstellung	Teach-in
Einstellhilfe	Objektanzeige blinkt
Schaltzustandsanzeige	LED grün

Elektrische Daten

Betriebsspannungsbereich +Vs	15 ... 30 VDC
Stromaufnahme max. (ohne Last)	30 mA
Ausgangsschaltung	PNP Schliesser (NO)
Ausgangsstrom	< 200 mA
Spannungsabfall Vd	< 2 VDC
Restwelligkeit	< 10 % Vs
kurzschlussfest	ja
verpolungsfest	ja

Mechanische Daten

Bauform	quaderförmig
Gehäusematerial	Polyester
Breite / Durchmesser	20 mm
Höhe / Länge	42 mm
Tiefe	15 mm
Anschlussart	Stecker M8

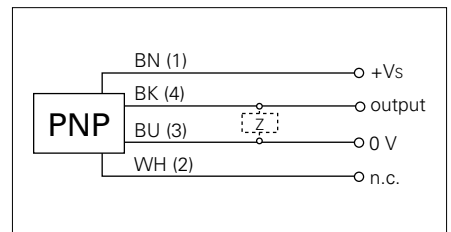
Umgebungsbedingungen

Arbeitstemperatur	0 ... +60 °C
Schutzart	IP 67

Foto



Anschlussbild



- Empfänger mit Teach-in & LED Display
- Reaktionszeit einstellbar <= 5 ... 320 ms