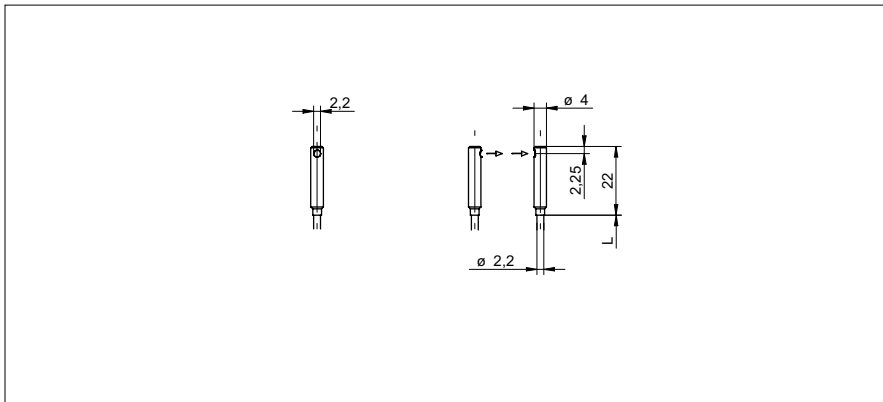


通过束光纤

FSE 200C4001

尺寸图



基本参数

具体特性	侧视 无螺纹光滑传感头
类型	对射式传感器
实际范围 Sb	750 mm
响应 / 释放时间	0,05 ... 5 ms
头型 (fiber optic cable)	光滑圆柱形 (径向)
宽度 / 直径 (head)	4 mm
高度 / 长度 (head)	22 mm
材料 (head)	铝
弯曲半径	15 mm
外护套直径	2,2 mm
外护套材料	PE
材料 (fiber optic cable)	塑料
长度 (fiber optic cable)	2000 mm
操作温度	-30 ... +70 °C

检测距离/响应时间:
最终检测额距离/响应时间·请参照下面的“匹配光线传感器”表

照片



• 侧视

匹配光纤传感器	实际范围 Sb (0,05 ms)	实际范围 Sb (0,25 ms)	实际范围 Sb (1 ms)	实际范围 Sb (5 ms)
FVDK 67 (标准型)	80 mm (HS)	-	600 mm (nL)	750 mm (HP)
FVDK 67 (2路可调节输出)	80 mm (HS)	-	600 mm (nL)	750 mm (HP)
FVDK 67 (主/从型)	80 mm (HS)	-	600 mm (nL)	750 mm (HP)
FVDK 66 (标准型)	-	150 mm (FT)	260 mm (nL)	-
FVDK 66 (主/从型)	-	150 mm (FT)	260 mm (nL)	-
FVDK 22	-	-	200 mm (nL)	-
FVDK 12	-	-	200 mm (nL)	-
FVDK 12 (快速型)	188 mm (HS)	-	-	-
FVDK 10	-	-	100 mm (nL)	-
FWDK 84 (开关量输出)	-	-	55 mm (nL)	-

工作模式
HS 高速
FT 快速
nL 标准
HP 高灵敏度