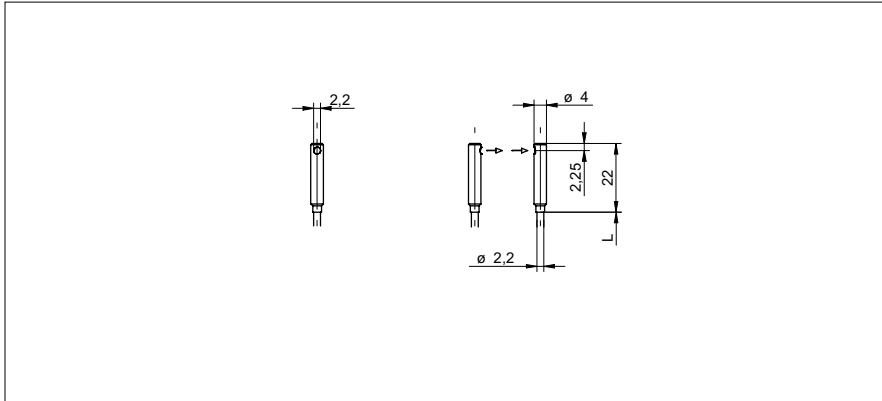


Einweg Lichtleiter

FSE 200C4001

Masszeichnung



Allgemeine Daten

Besondere Eigenschaften	Seitlicher Lichtaustritt
Funktion	Glatte Tastkopfhülse
Betriebsreichweite Sb	Einweg-Lichtschranke
Ansprech- / Abfallzeit	750 mm
Kopfart (Lichtleiter)	0,05 ... 5 ms
Breite / Durchmesser (Kopf)	zylindrisch glatt (radial)
Höhe / Länge (Kopf)	4 mm
Material (Kopf)	22 mm
Biegeradius	Aluminium
Durchmesser Aussenmantel	15 mm
Material Aussenmantel	2,2 mm
Material (Lichtleiter)	PE
Länge (Lichtleiter)	Kunststoff
Arbeitstemperatur	2000 mm
	-30 ... +70 °C

Reichweite/Ansprechzeit:
Für die definitive Reichweite/Ansprechzeit siehe Tabelle „Passende Lichtleitergeräte“

Foto



• Seitlicher Lichtaustritt

Passende Lichtleitergeräte	Betriebsreichweite Sb (0,05 ms)	Betriebsreichweite Sb (0,25 ms)	Betriebsreichweite Sb (1 ms)	Betriebsreichweite Sb (5 ms)
FVDK 67 (Standardausführung)	80 mm (HS)	-	600 mm (nL)	750 mm (HP)
FVDK 67 (2 einstellbare Schaltausgänge)	80 mm (HS)	-	600 mm (nL)	750 mm (HP)
FVDK 67 (Master/Slave)	80 mm (HS)	-	600 mm (nL)	750 mm (HP)
FVDK 66 (Standardausführung)	-	150 mm (FT)	260 mm (nL)	-
FVDK 66 (Master/Slave)	-	150 mm (FT)	260 mm (nL)	-
FVDK 22	-	-	200 mm (nL)	-
FVDK 12	-	-	200 mm (nL)	-
FVDK 12 (schnelle Version)	188 mm (HS)	-	-	-
FVDK 10	-	-	100 mm (nL)	-
FWDK 84 (Analogausgang)	-	-	55 mm (nL)	-

Betriebsmodus
HS High Speed
FT schnell
nL Standard
HP Hohe Empfindlichkeit