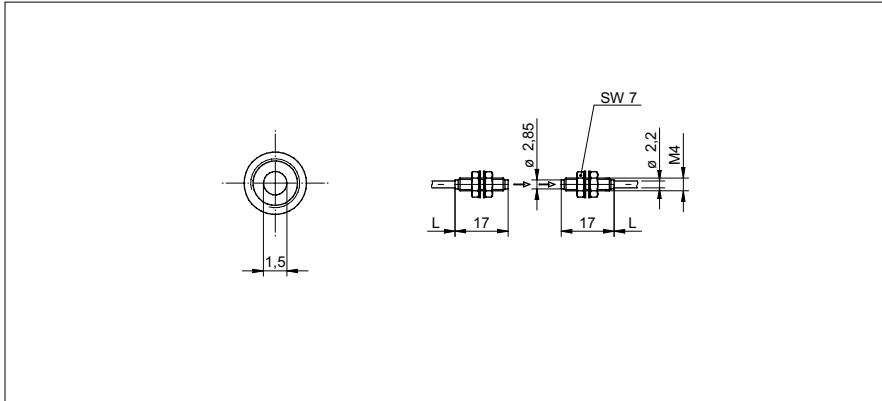


Einweg Lichtleiter

FSB 200C1Y00

Masszeichnung



Allgemeine Daten

Besondere Eigenschaften	Hitzeresistent
Funktion	Einweg-Lichtschranke
Betriebsreichweite Sb	1200 mm
Ansprech- / Abfallzeit	0,05 ... 5 ms
Kopffart (Lichtleiter)	zylindrisch Gewinde (axial)
Breite / Durchmesser (Kopf)	4 mm
Höhe / Länge (Kopf)	17 mm
Material (Kopf)	Stahl rostfrei
Biegeradius	35 mm
Durchmesser Aussenmantel	2,2 mm
Material Aussenmantel	PE
Material (Lichtleiter)	Kunststoff
Länge (Lichtleiter)	2000 mm
Arbeitstemperatur	-60 ... +150 °C

Foto



Reichweite/Ansprechzeit:

Für die definitive Reichweite/Ansprechzeit siehe Tabelle „Passende Lichtleitergeräte“



Passende Lichtleitergeräte	Betriebsreichweite Sb (0,05 ms)	Betriebsreichweite Sb (0,25 ms)	Betriebsreichweite Sb (1 ms)	Betriebsreichweite Sb (5 ms)
FVDK 67 (Standardausführung)	200 mm (HS)	-	800 mm (nL)	1200 mm (HP)
FVDK 67 (2 einstellbare Schaltausgänge)	200 mm (HS)	-	800 mm (nL)	1200 mm (HP)
FVDK 67 (Master/Slave)	200 mm (HS)	-	800 mm (nL)	1200 mm (HP)
FVDK 66 (Standardausführung)	-	240 mm (FT)	410 mm (nL)	-
FVDK 66 (Master/Slave)	-	240 mm (FT)	10 mm (nL)	-
FVDK 22	-	-	310 mm (nL)	-
FVDK 12	-	-	310 mm (nL)	-
FVDK 12 (schnelle Version)	292 mm (HS)	-	-	-
FVDK 10	-	-	160 mm (nL)	-
FWDK 84 (Analogausgang)	-	-	85 mm (nL)	-

Betriebsmodus
 HS High Speed
 FT schnell
 nL Standard
 HP Hohe Empfindlichkeit