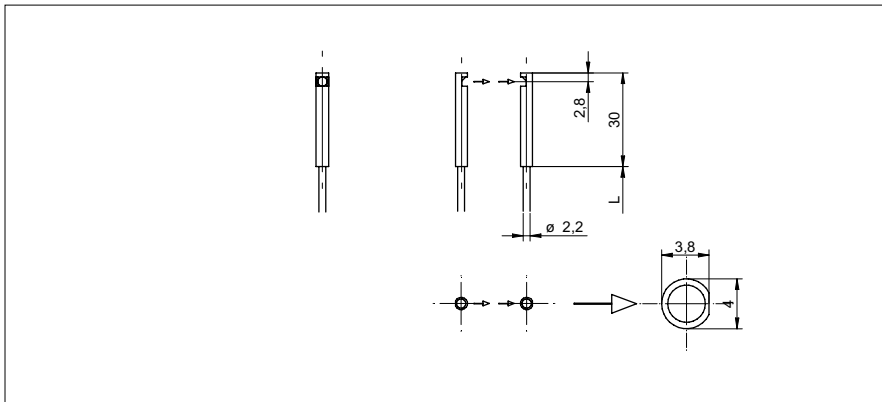


Barrière simple Fibres optiques

FPE 200C4Y00

Dessin d'encombrement



Données générales

Propriétés spéciale	Faisceau rayons parallèles
Fonction	Barrière simple
Portée de service Sb	4500 mm
Temps d'activation / désactivation	0,05 ... 5 ms
Type de tête (fibres optiques)	cylindrique lisse (radial)
Largeur / Diamètre (tête)	4 mm
Hauteur / Longueur (tête)	30 mm
Matériau (tête)	Acier inoxydable
Rayon de courbure	30 mm
Diamètre gaine extérieure	2,2 mm
Matériau gaine extérieure	PE
Matériau (fibres optiques)	Plastique
Longueur (fibres optiques)	2000 mm
Température de fonctionnement	-30 ... +70 °C
Angle de sortie	± 2°

Photo



Portée/Temps d'activation:

Pour une information définitive de portée/temps d'activation voir le tableau ci-dessous, «amplificateurs correspondants».

- Le petit angle d'ouverture permet un rayon lumineux précis, presque parallèle.

Amplificateurs correspondants	Portée de service Sb (0,05 ms)	Portée de service Sb (0,25 ms)	Portée de service Sb (1 ms)	Portée de service Sb (5 ms)
FVDK 67 (version standard)	750 mm (HS)	-	3000 mm (nL)	4500 mm (HP)
FVDK 67 (2 sorties de commutation programmable)	750 mm (HS)	-	3000 mm (nL)	4500 mm (HP)
FVDK 67 (maître/esclave)	750 mm (HS)	-	3000 mm (nL)	4500 mm (HP)
FVDK 66 (version standard)	-	920 mm (FT)	1500 mm (nL)	-
FVDK 66 (maître/esclave)	-	920 mm (FT)	1500 mm (nL)	-
FVDK 22	-	-	1000 mm (nL)	-
FVDK 12	-	-	1000 mm (nL)	-
FVDK 12 (version rapide)	945 mm (HS)	-	-	-
FVDK 10	-	-	400 mm (nL)	-
FWDK 84 (sortie analogique)	-	-	200 mm (nL)	-

Modes de service
 HS Version rapide
 FT rapide
 nL Standard
 HP Sensibilité élevée