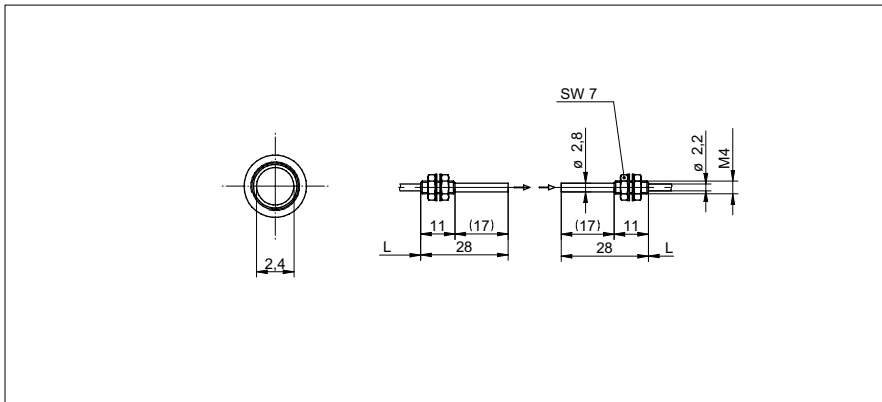


通过束光纤

FPE 200C1Y00

尺寸图



基本参数

具体特性	平行光束
类型	对射式传感器
实际范围 Sb	4140 mm
响应 / 释放时间	0,05 ... 5 ms
头型 (fiber optic cable)	圆柱螺纹 (轴向)
宽度 / 直径 (head)	4 mm
高度 / 长度 (head)	28 mm
材料 (head)	不锈钢
弯曲半径	20 mm
外护套直径	2,2 mm
外护套材料	PE
材料 (fiber optic cable)	塑料
长度 (fiber optic cable)	2000 mm
操作温度	-30 ... +70 °C
exit angle	± 2°

照片



检测距离/响应时间:

最终检测额距离/响应时间·请参照下面的“匹配光线传感器”表

• 小光束角产生一个精确的·几乎平行的光束。

匹配光纤传感器	实际范围 Sb (0,05 ms)	实际范围 Sb (0,25 ms)	实际范围 Sb (1 ms)	实际范围 Sb (5 ms)
FVDK 67 (标准型)	690 mm (HS)	-	2760 mm (nL)	4140 mm (HP)
FVDK 67 (2路可调节输出)	690 mm (HS)	-	2760 mm (nL)	4140 mm (HP)
FVDK 67 (主/从型)	690 mm (HS)	-	2760 mm (nL)	4140 mm (HP)
FVDK 66 (标准型)	-	840 mm (FT)	1400 mm (nL)	-
FVDK 66 (主/从型)	-	840 mm (FT)	1400 mm (nL)	-
FVDK 22	-	-	1400 mm (nL)	-
FVDK 12	-	-	1400 mm (nL)	-
FVDK 12 (快速型)	1320 mm (HS)	-	-	-
FVDK 10	-	-	600 mm (nL)	-
FWDK 84 (开关量输出)	-	-	390 mm (nL)	-

工作模式

HS 高速

FT 快速

nL 标准

HP 高灵敏度