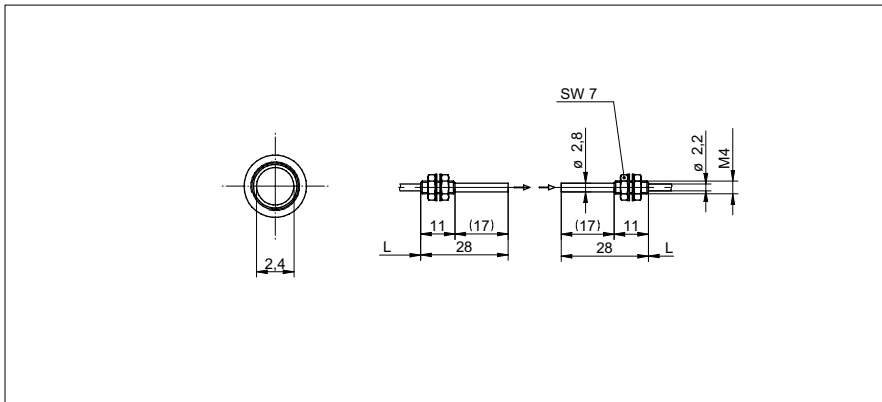


# Barrière simple Fibres optiques

**FPE 200C1Y00**

**Dessin d'encombrement**



**Données générales**

Propriétés spéciale	Faisceau rayons parallèles
Fonction	Barrière simple
Portée de service Sb	4140 mm
Temps d'activation / désactivation	0,05 ... 5 ms
Type de tête (fibres optiques)	cylindrique avec filetage (axial)
Largeur / Diamètre (tête)	4 mm
Hauteur / Longueur (tête)	28 mm
Matériau (tête)	Acier inoxydable
Rayon de courbure	20 mm
Diamètre gaine extérieure	2,2 mm
Matériau gaine extérieure	PE
Matériau (fibres optiques)	Plastique
Longueur (fibres optiques)	2000 mm
Température de fonctionnement	-30 ... +70 °C
Angle de sortie	± 2°

**Photo**



Portée/Temps d'activation:

Pour une information définitive de portée/temps d'activation voir le tableau ci-dessous, «amplificateurs correspondants».

- Le petit angle d'ouverture permet un rayon lumineux précis, presque parallèle.

Amplificateurs correspondants	Portée de service Sb (0,05 ms)	Portée de service Sb (0,25 ms)	Portée de service Sb (1 ms)	Portée de service Sb (5 ms)
FVDK 67 (version standard)	690 mm (HS)	-	2760 mm (nL)	4140 mm (HP)
FVDK 67 (2 sorties de commutation programmable)	690 mm (HS)	-	2760 mm (nL)	4140 mm (HP)
FVDK 67 (maître/esclave)	690 mm (HS)	-	2760 mm (nL)	4140 mm (HP)
FVDK 66 (version standard)	-	840 mm (FT)	1400 mm (nL)	-
FVDK 66 (maître/esclave)	-	840 mm (FT)	1400 mm (nL)	-
FVDK 22	-	-	1400 mm (nL)	-
FVDK 12	-	-	1400 mm (nL)	-
FVDK 12 (version rapide)	1320 mm (HS)	-	-	-
FVDK 10	-	-	600 mm (nL)	-
FWDK 84 (sortie analogique)	-	-	390 mm (nL)	-

Modes de service  
 HS Version rapide  
 FT rapide  
 nL Standard  
 HP Sensibilité élevée