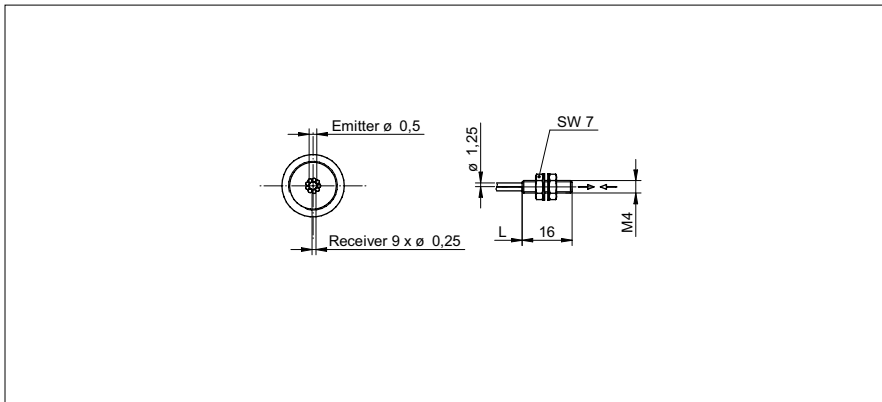


## Détecteurs réflex Fibres optiques

**FCE 200C1Y01**

### Dessin d'encombrement



### Données générales

Propriétés spéciale	Optique coaxiale
Fonction	Détecteurs réflex
Portée Tw	1 ... 110 mm
Temps d'activation / désactivation	0,05 ... 5 ms
Type de tête (fibres optiques)	cylindrique avec filetage (axial)
Largeur / Diamètre (tête)	4 mm
Hauteur / Longueur (tête)	16 mm
Matériau (tête)	Acier inoxydable
Rayon de courbure	15 mm
Diamètre gaine extérieure	1,25 mm
Matériau gaine extérieure	PE
Matériau (fibres optiques)	Plastique
Longueur (fibres optiques)	2000 mm
Température de fonctionnement	-30 ... +70 °C

Portée/Temps d'activation:  
 Pour une information définitive de portée/temps d'activation voir le tableau ci-dessous, «amplificateurs correspondants».

### Photo



Amplificateurs correspondants	Portée Tw (0,05 ms)	Portée Tw (0,25 ms)	Portée Tw (1 ms)	Portée Tw (5 ms)
FVDK 67 (version standard)	1 ... 12 mm (HS)	-	1 ... 80 mm (nL)	1 ... 110 mm (HP)
FVDK 67 (2 sorties de commutation programmable)	1 ... 12 mm (HS)	-	1 ... 80 mm (nL)	1 ... 110 mm (HP)
FVDK 67 (maître/esclave)	1 ... 12 mm (HS)	-	1 ... 80 mm (nL)	1 ... 110 mm (HP)
FVDK 66 (version standard)	-	1 ... 20 mm (FT)	1 ... 35 mm (nL)	-
FVDK 66 (maître/esclave)	-	1 ... 20 mm (FT)	1 ... 35 mm (nL)	-
FVDK 22	-	-	1 ... 8 mm (nL)	-
FVDK 12	-	-	1 ... 8 mm (nL)	-
FVDK 12 (version rapide)	1 ... 7 mm (HS)	-	-	-
FVDK 10	-	-	1 ... 16 mm (nL)	-
FWDK 84 (sortie analogique)	-	-	1 ... 25 mm (nL)	-

Modes de service  
 HS Version rapide  
 FT rapide  
 nL Standard  
 HP Sensibilité élevée