

Zubehör

Montagezubehör

Kupplungsfeder für Drehgeber ø58 mm, Lochabstand 63 mm



Merkmale

- Für Anwendungen mit hoher Dynamik und Genauigkeitsanforderungen

Beschreibung

Kupplungsfeder mit den Schrauben am Flansch montieren. Drehgeber über die Antriebswelle schieben und Kupplungsfeder an der Anlagefläche befestigen.

Bestellbezeichnung

11003562 Kupplungsfeder für Drehgeber mit Gehäuse ø58 mm, Lochabstand 63 mm (Z 119.082)

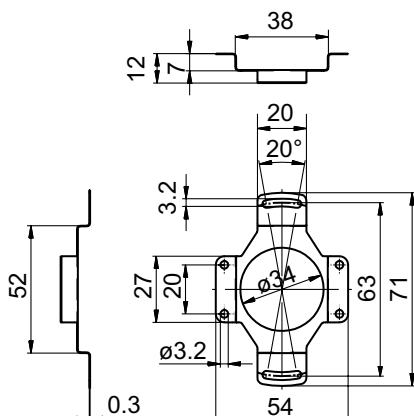
Lieferumfang

Lieferumfang: Kupplungsfeder, sechs Schrauben M3 x 6 mit sechs Unterlegscheiben

Geeignet für

EAL580-B, EAL580-T, G0A2H, G0AMH, G0M2H, G0MMH, G0P5H, GBA2H, GBA2S, GBAMH, GBAMS, GBM2H, GBM2S, GBMMH, GBMMS, GBP5H, GBP5S, GEMMH, GXA2S, GXAMS, GXM2S, GXM7S, GXMMS, GXP5S

Abmessungen



Montagezeichnung

