

Accessoires

Accessoires de montage

Ressort anti-rotation pour montage à une côté, longueur 115 mm



Points forts

- Pour des montages variés et spécifiques client
- Pour les applications de faible dynamique

Description

Le ressort anti-rotation sert aux applications à faible dynamique. Il se fixe sur la bride du codeur et sur le bâti de la machine après montage du codeur sur l'arbre.

Références de commande

11034123 Ressort anti-rotation pour montage à une côté, longueur 115 mm (Z 119.076)

Compris dans l'envoi

Compris dans l'envoi: Ressort anti-rotation, 2 vis M3 x 12 et 2 rondelles

Approprié pour

EAL580-B, EAL580-T, G0A2H, G0AMH, G0M2H, G0MMH, G0P5H, GBA2H, GBA2S, GBAMH, GBAMS, GBM2H, GBM2S, GBMMH, GBMMS, GBP5H, GBP5S, GEMMH, GXA2S, GXAMS, GXM2S, GXM7S, GXMMS, GXP5S

Dimensions

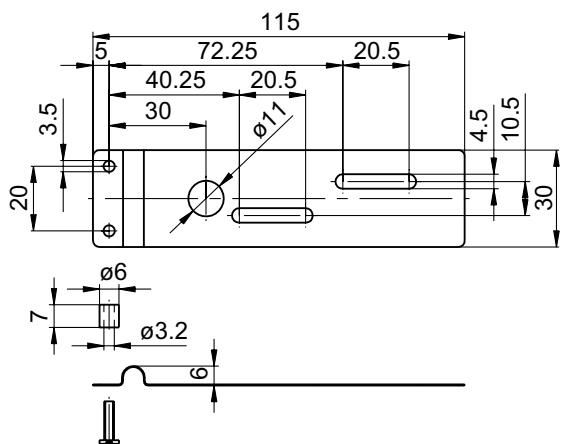


Schéma de montage

