

Zubehör

Montagezubehör

Kupplungsfeder mit einseitiger Befestigung, Länge 115 mm



Merkmale

- Montage auf einem variablen Teilkreis an kundenseitigen Anbauflächen
- Für Anwendungen mit niedriger Dynamik

Beschreibung

Die Kupplungsfeder ist für Applikationen mit einer geringen Dynamik geeignet. Kupplungsfeder mit den Schrauben am Flansch montieren. Drehgeber über die Antriebswelle schieben und Drehmomentfeder an der Anlagefläche befestigen.

Bestellbezeichnung

11034123 Kupplungsfeder mit einseitiger Befestigung, Länge 115 mm (Z 119.076)

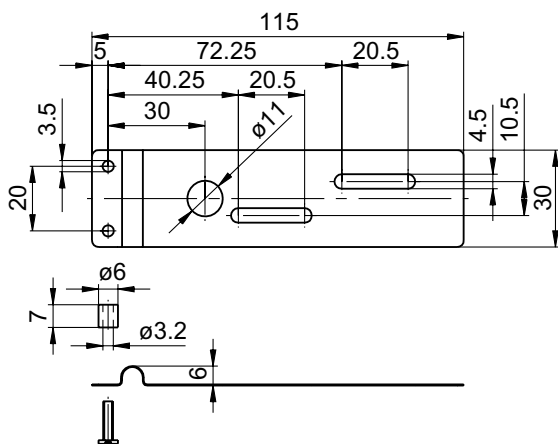
Lieferumfang

Lieferumfang: Kupplungsfeder, zwei Schrauben M3 x 12 mit zwei Abstandshülsen

Geeignet für

EAL580-B, EAL580-T, G0A2H, G0AMH, G0M2H, G0MMH, G0P5H, GBA2H, GBA2S, GBAMH, GBAMS, GBM2H, GBM2S, GBMMH, GBMMS, GBP5H, GBP5S, GEMMH, GXA2S, GXAMS, GXM2S, GXM7S, GXMMS, GXP5S

Abmessungen



Montagezeichnung

