

**Auf einen Blick**

- schaltend
- 24 mm
- < 40 mm
- IR-Diode gepulst
- PNP
- Teach-in
- Stecker M8 4-Pol
- 55 °C
- IP 67



Abbildung ähnlich



**Technische Daten**

**Allgemeine Daten**

Funktion	Schaltend
Messfeldgröße	24 mm
Messdistanz (zum Objekt)	< 40 mm
Messfrequenz	4000 Hz
Auflösung	< 0,1 mm
kleinstes erfassbares Objekt	0,5 mm
Schalthyterese	0,4 mm
Betriebsanzeige	LED grün
Lichtquelle	IR-Diode gepulst
Wellenlänge	880 nm
Einstellung	Teach-in

**Elektrische Daten**

Ansprechzeit	< 0,25 ms
Ausgangspulsdauer	10 ms
Betriebsspannungsbereich +Vs	12 ... 28 VDC

**Elektrische Daten**

Stromaufnahme max. (ohne Last)	120 mA
Ausgangsschaltung	PNP
Schaltfunktion	Hell- / Dunkelschaltung
Ausgangsstrom	< 100 mA
Spannungsabfall Vd	< 2,2 VDC
Verpolungsfest	Ja, Vs zu GND
Kurzschlussfest	Ja

**Mechanische Daten**

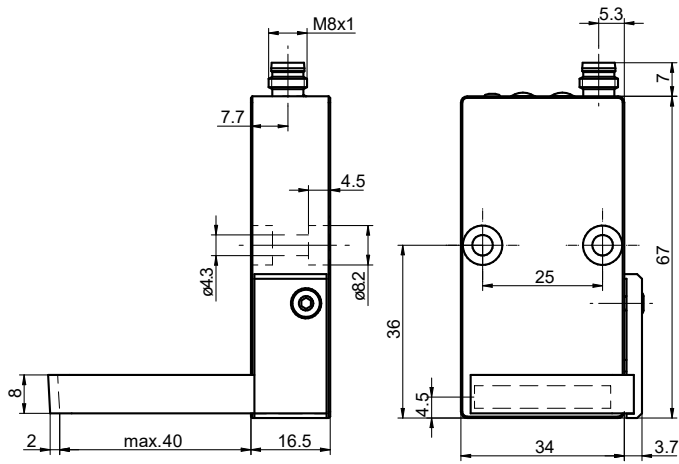
Breite / Durchmesser	34 mm
Bauform	Quaderförmig, seitliche Optik
Gehäusematerial	Aluminium
Frontscheibe	Glas
Anschlussart	Stecker M8 4-Pol

**Umgebungsbedingungen**

Arbeitstemperatur	0 ... +55 °C
Schutzart	IP 67

2022-11-09 Angegebene Produkteigenschaften und technische Daten stellen keine Garantieerklärung dar. Technische Änderungen vorbehalten.

**Masszeichnung**



**Anschlussbild**

