

**Vue d'ensemble**

- Modes de mesures: arêtes, milieu, largeur
- 30 mm
- 50 mm
- Diode IR pulsée
- Teach-in
- Connecteur M12 8-pôles, orientable
- 55 °C
- IP 67



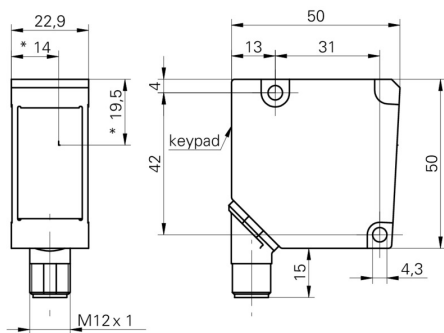
Image similaire



**Caractéristiques techniques**

Données générales		Données électriques	
Fonction	Modes de mesures: arêtes, milieu, largeur	Signal de sortie	4 ... 20 mA
Version	Avec filtre pour objets transparents	Sortie commutation	PNP
Dimension du champ de mesure	30 mm	Fonction de commutation	Out 1 / Out 2
Distance de mesure (à l'objet)	50 mm	Courant de sortie	< 100 mA
Fréquence de mesure	500 Hz	Interface	Analogique et RS485
Résolution	< 0,03 mm	Baud	19200, réglable
Plus petit objet détectable	0,3 mm	Protégé contre inversion polarité	Oui, Vs vers GND
Différence de linéarité relative	< 0,3 %	Données mécaniques	
Source lumineuse	Diode IR pulsée	Largeur / Diamètre	23 mm
Longueur d'ondes	880 nm	Forme du boîtier	Parallélépipédique
Réglage	Teach-in	Matériau du boîtier	Zinc moulé sous pression
Données électriques		Face avant (optique)	Verre
Temps d'activation	< 2 ms	Version de raccordement	Connecteur M12 8-pôles, orientable
Plage de tension +Vs	15 ... 28 VDC	Conditions ambiantes	
Consommation max. (sans charge)	150 mA	Température de fonctionnement	0 ... +55 °C
		Classe de protection	IP 67

**Dessin d'encadrement**



- \* axe récepteur

**Schéma de raccordement**

