

**Vue d'ensemble**

- Détection de la valeur limite la plus rapide grâce à des temps de réponse extrêmement courts
- Paramétrage flexible et données de diagnostic supplémentaires grâce à IO-Link
- La plus courte portée à l'aveugle de sa catégorie
- Des performances élevées dans un boîtier compact



**Caractéristiques techniques**

**Données générales**

Plage de détection Sd	15 ... 500 mm
Plage de détection valeur initiale Sdc	15 ... 500 mm
Plage de détection valeur finale Sde	15 ... 500 mm
Version	IO-Link Version multiplex
Hystérésis typ.	4 % Sde
Reproductibilité	< 0,5 mm
Dérive en température	> 50 mm < 2 % de distance d'objet Sde < 50 mm ± 1 mm
Dérive de l'alimentation	Compensée après 15 min
Temps d'activation ton/toff min	< 16 ms
Temps d'activation ton/toff standard	< 40 ms
Fréquence sonore	290 kHz
Réglage	line-Teach, IO-Link
Indication réception	LED jaune
Indication de fonctionnement	LED verte
Axe d'alignement	< 2°
Résolution	< 0,3 mm

**Données électriques**

Plage de tension +Vs	12 ... 30 VDC
Courant absorbé moyen	35 mA
Circuit de sortie	Push-pull
Courant de sortie	100 mA
Tension résiduelle Vd	<3 VDC
Ondulation résiduelle	< 10 % Vs
Protégé contre courts-circuits	Oui

**Données électriques**

Protégé contre inversion polarité	Oui, Vs vers GND
-----------------------------------	------------------

**Interface de communication**

Interface	IO-Link V1.1
Baud	38,4 kBaud (COM 2)
Temps de cycle	≥ 8 ms
Longueur des données process	48 Bit
Structure des données de processus	Bit 0 = SSC1 (Distances) Bit 1 = SSC2 (Distances) Bit 2 = Qualité Bit 3 = Alarme Bit 5 = SSC4 (Compteur) Bit 8-15 = Facteur d'échelle Bit 16-47 = 32 Bit Mensuration
Type de port IO-Link	Class A

**Données supplémentaires**

Données supplémentaires	Distances Réserve de fonctionnement Cycles de fonctionnement Heures de fonctionnement Cycles de démarrage Tension de fonctionnement Température du dispositif Histogrammes
Paramètres réglables	Filtres de temps Indicateurs d'état à LED Logique de sortie Circuit de sortie Compteur Formation de faisceau Désactiver l'élément capteur Fonction Find Me
IO-Link	Oui

**Données mécaniques**

Forme du boîtier	Cylindrique avec filetage
------------------	---------------------------

**Caractéristiques techniques**

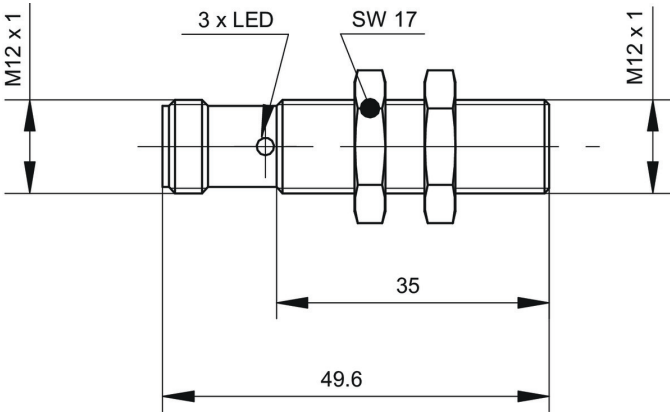
**Données mécaniques**

Matériau du boîtier	Laiton nickelé
Largeur / Diamètre	12 mm
Hauteur / Longueur	50 mm
Version de raccordement	Connecteur M12 5-pôles
Couple de serrage max.	15 Nm (Front: 10 Nm)

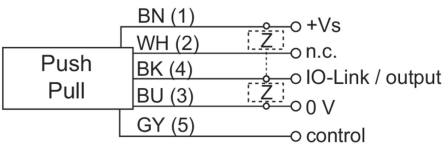
**Conditions ambiantes**

Température de fonctionnement	-25 ... +65 °C
Température en magasin	-40 ... +75 °C
Classe de protection	IP 67

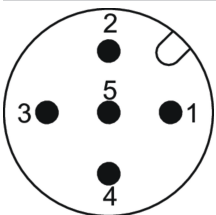
**Dessin d'encadrement**



**Schéma de raccordement**



**Repérage du connecteur**



**Faisceau sonore typique**

