

产品一览

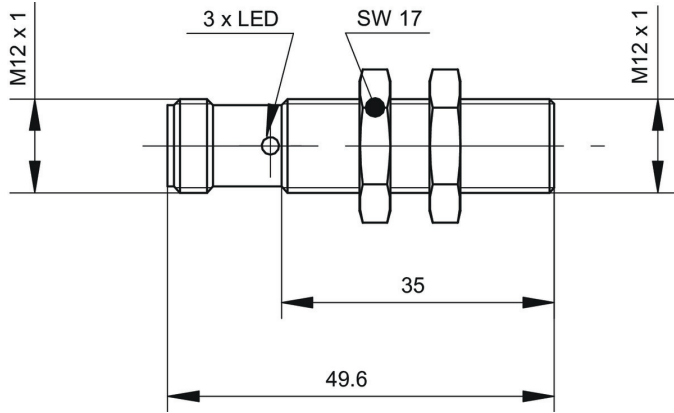
- 通过障碍物原理进行最可靠的物体检测
- 检测两个独立的极限值
- 双张检测
- 在紧凑的外壳中实现高性能



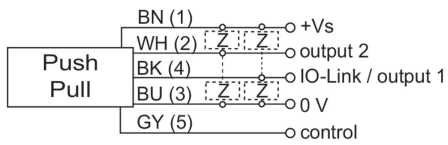
技术数据

基本参数		通信接口	
发射器 / 接收器	接收器	周期时间	≥ 0,8 ms
感应范围 Sd	0 ... 1000 mm	过程数据长度	48 位
感应范围近端限值 Sdc	15 ... 1000 mm	过程数据结构	位0 = SSC1 位1 = SSC2 位3 = 报警 位16-31 = 16位测量值
感应范围远端限值 Sde	0 ... 1000 mm	IO-Link端口类型	A级
版本	IO-Link	其他数据	过量增益 启动次数 运行时间 启动次数 工作电压 设备温度 直方图
物体尺寸 ( Sd = 50 mm )	> 4 cm <sup>2</sup>	参数可调	时间过滤器 LED状态指示灯 输出逻辑 输出电路 计数器 停用传感器元件 “找到我”功能
典型迟滞	5 % Sde	机械参数	
重复精度	1 mm	类型	圆柱形 · 螺纹版
温漂	< 2% Sde	外壳材质	黄铜镀镍
响应时间 ton	< 2 ms	宽度 / 直径	12 mm
释放时间 toff	< 2 ms	高度 / 长度	50 mm
调节	line-Teach, IO-Link	连接方式	M12 接头 · 5针
声波频率	290 kHz	最大紧固扭矩	15 Nm (Front: 10 Nm)
对准器	目标物指示灯闪烁	环境条件	
输出指示灯	黄色LED	工作温度	-25 ... +65 °C
上电指示灯	绿色LED	储存温度	-40 ... +75 °C
电气参数		防护等级	IP 67
电源电压范围 +Vs	12 ... 30 VDC		
最大电流消耗 ( 无负载 )	35 mA		
输出电路	推挽式		
输出电流	100 mA		
压降 Vd	<3 VDC		
残余纹波	< 10 % Vs		
短路保护	是		
反极性保护	是 · Vs到GND		
通信接口			
接口	IO-Link V1.1		
波特率	230.4 kBaud (COM3)		

尺寸图



接线图



针脚定义

