

Vue d'ensemble

- La détection d'objets la plus fiable grâce au principe de la barrière
- Détection de deux valeurs limites indépendantes
- Détection des doubles feuilles
- Des performances élevées dans un boîtier compact
- Connecteur métallique



Image similaire



Caractéristiques techniques

Données générales

Emetteur / Récepteur	Emetteur
Portée Sd	0 ... 1000 mm
Fréquence sonore	310 kHz
Indication de fonctionnement	LED verte

Données électriques

Plage de tension +Vs	12 ... 30 VDC
Courant absorbé moyen	12 mA
Ondulation résiduelle	< 10 % Vs
Protégé contre courts-circuits	Oui
Protégé contre inversion polarité	Oui, Vs vers GND

Données mécaniques

Forme du boîtier	Parallélépipédique
Matériau boîtier	Plastique (ASA, PMMA)
Largeur / Diamètre	20,5 mm
Hauteur / Longueur	41 mm
Profondeur	15 mm
Version de raccordement	Connecteur M8 4-pôles

Conditions ambiantes

Température de fonctionnement	-25 ... +65 °C
Température en magasin	-25 ... +75 °C
Classe de protection	IP 67

Dessin d'encombrement

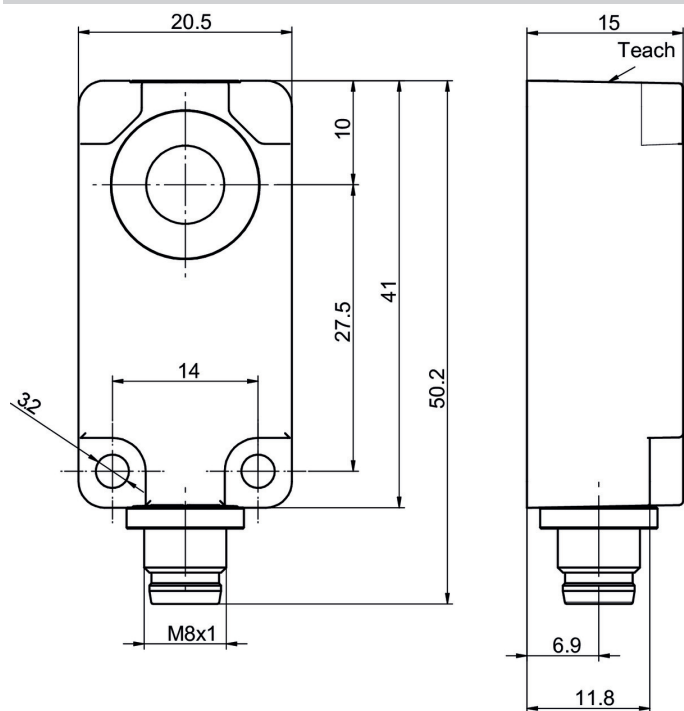
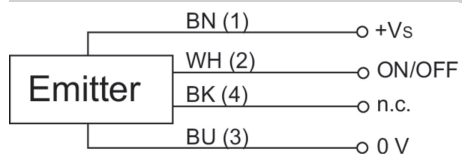


Schéma de raccordement



Repérage du connecteur

