

产品一览

- 通过障碍物原理进行最可靠的物体检测
- 检测两个独立的极限值
- 双张检测
- 在紧凑的外壳中实现高性能



图片与实际产品类似



技术数据

基本参数

发射器 / 接收器	发射器
感应范围 Sd	0 ... 1000 mm
声波频率	310 kHz
上电指示灯	绿色LED

电气参数

电源电压范围 +Vs	12 ... 30 VDC
典型电流消耗	12 mA
残余纹波	< 10 % Vs
短路保护	是
反极性保护	是 · Vs到GND

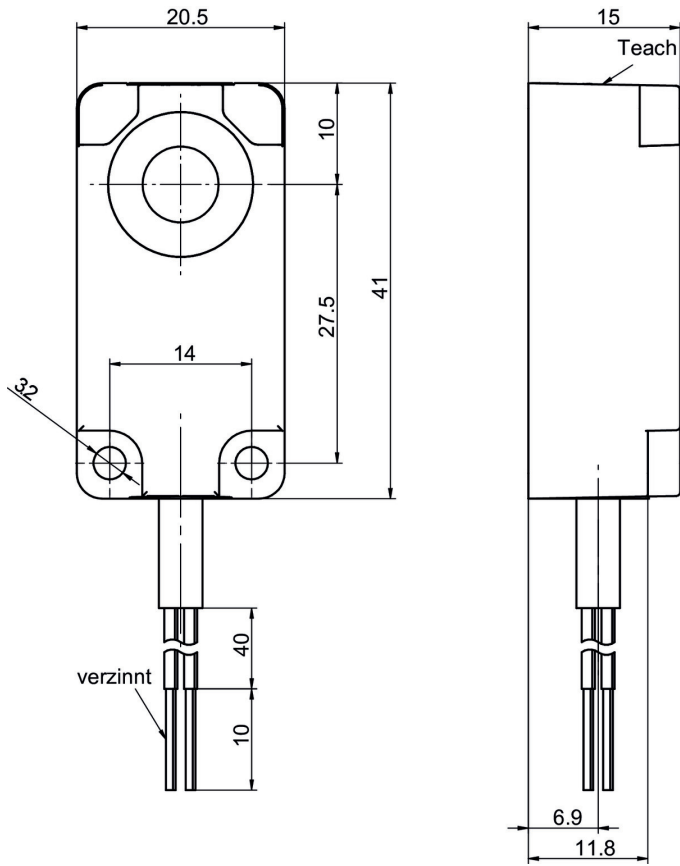
机械参数

类型	矩形
外壳材质	塑料 ( ASA · PMMA )
宽度 / 直径	20,5 mm
高度 / 长度	41 mm
深度	15 mm
连接方式	2米直接出线 · 4针

环境条件

工作温度	-25 ... +65 °C
储存温度	-25 ... +75 °C
防护等级	IP 67

尺寸图



接线图

