

Vue d'ensemble

- La détection d'objets la plus fiable grâce au principe de la barrière
- Détection de deux valeurs limites indépendantes
- Détection des doubles feuilles
- Des performances élevées dans un boîtier compact



Image similaire



Caractéristiques techniques

Données générales		Données mécaniques	
Emetteur / Récepteur	Emetteur	Forme du boîtier	Parallélépipédique
Portée Sd	0 ... 1000 mm	Matériau boîtier	Plastique (ASA, PMMA)
Fréquence sonore	310 kHz	Largeur / Diamètre	20,5 mm
Indication de fonctionnement	LED verte	Hauteur / Longueur	41 mm
		Profondeur	15 mm
Données électriques		Version de raccordement	Câble 4-pôles, 2 m
Plage de tension +Vs	12 ... 30 VDC	Conditions ambiantes	
Courant absorbé moyen	12 mA	Température de fonctionnement	-25 ... +65 °C
Ondulation résiduelle	< 10 % Vs	Température en magasin	-25 ... +75 °C
Protégé contre courts-circuits	Oui	Classe de protection	IP 67
Protégé contre inversion polarité	Oui, Vs vers GND		

Dessin d'encadrement

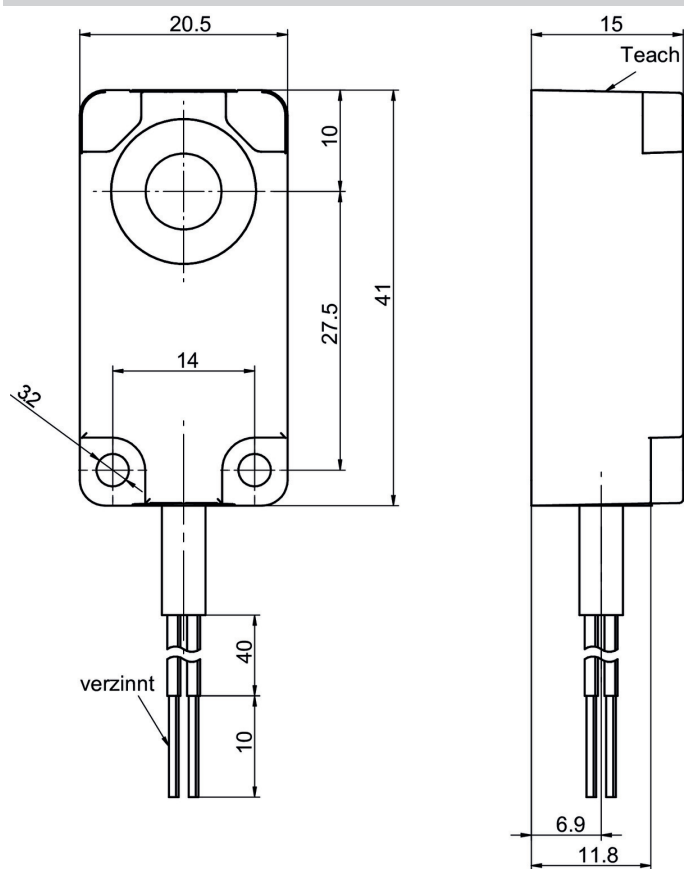


Schéma de raccordement

