

Auf einen Blick

- Sicherste Objekterkennung durch Schrankenprinzip
- Flexible Parametrierung und zusätzliche Diagnosedaten dank IO-Link
- Hoch performant in kompaktem Gehäuse



Abbildung ähnlich



Technische Daten

Allgemeine Daten

Erfassungsbereich Sd	0 ... 1000 mm
Reflektorposition Sde	20 ... 1000 mm
Einstellbereich Reflektor (Arbeitsbereich)	± 2,5 % Sde
Einstellbereich Reflektor (Grenzbereich)	± 5 % Sde
Ausführung	IO-Link
Wiederholgenauigkeit	0,5 mm
Ansprechzeit ton/toff min	< 24 ms
Ansprechzeit ton/toff standard	< 60 ms
Temperaturdrift	< 2 % von Objektdistanz Sde
Einschaltdrift	Kompensiert nach 15 Min.
Schallfrequenz	220 kHz
Einstellung	qTeach, Line-Teach, IO-Link
Einstellhilfe	Empfangsanzeige blinkt
Empfangsanzeige	LED gelb
Betriebsanzeige	LED grün
Ausrichtung Messachse	< 2°

Elektrische Daten

Betriebsspannungsbereich +Vs	12 ... 30 VDC
Stromaufnahme mittel	12 mA
Ausgangsschaltung	Gegentakt
Ausgangsstrom	<100 mA
Spannungsabfall Vd	<3 VDC
Restwelligkeit	< 10 % Vs
Kurzschlussfest	Ja
Verpolungsfest	Ja, Vs zu GND

Kommunikationsschnittstelle

Schnittstelle	IO-Link V1.1
Baudrate	38,4 kBaud (COM 2)
Zykluszeit	≥ 12 ms
Prozessdatenlänge	48 Bit
Prozessdatenstruktur	Bit 0 = SSC1 (Distanz) Bit 1 = SSC2 (Distanz) Bit 2 = Qualität Bit 3 = Alarm Bit 5 = SSC4 (Zähler) Bit 8-15 = Skalierungsfaktor Bit 16-47 = 32 Bit Messwert
IO-Link Porttyp	Class A

Zusätzliche Daten

Distanz
Funktionsreserve
Schaltzyklen
Betriebsstunden
Bootzyklen
Betriebsspannung
Gerätetemperatur
Histogramme

Einstellbare Parameter

Schaltpunkte
Schalthysterese
Messwertfilterung
Zeitfilter
LED Zustandsanzeigen
Ausgangslogik
Ausgangsschaltung
Zähler
Schallkeulenbreite
Analoge Ausgangskennlinie
Sensorelement deaktivieren
Find Me Funktion

Mechanische Daten

Bauform	Quaderförmig
---------	--------------

2023-12-14 Angegebene Produkteigenschaften und technische Daten stellen keine Garantieerklärung dar. Technische Änderungen vorbehalten.

Technische Daten

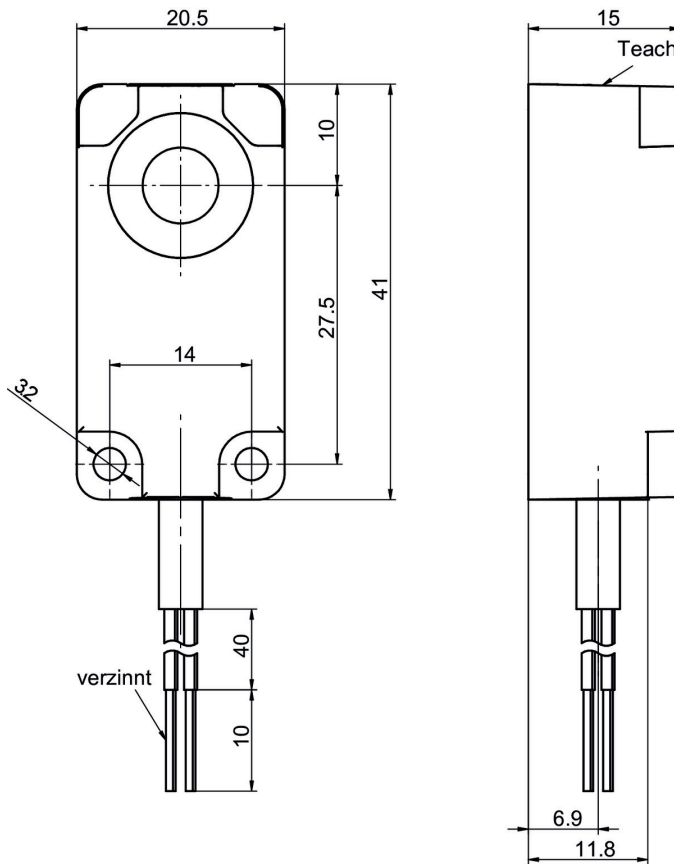
Mechanische Daten

Gehäusematerial	Kunststoff (ASA, PMMA)
Breite / Durchmesser	20,5 mm
Höhe / Länge	41 mm
Tiefe	15 mm
Anschlussart	Kabel 4-Pol, 2 m

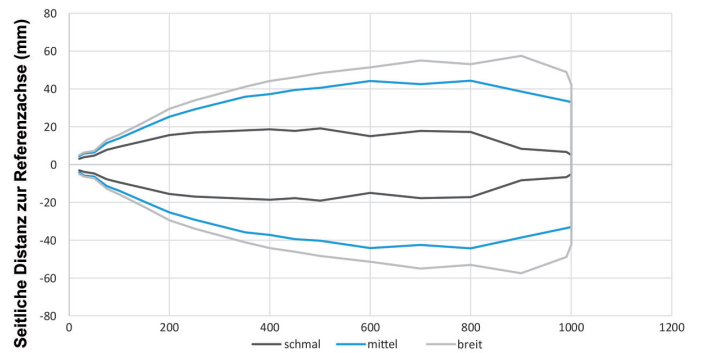
Umgebungsbedingungen

Arbeitstemperatur	-25 ... +65 °C
Lagertemperatur	-25 ... +75 °C
Schutzart	IP 67

Masszeichnung



Typische Schallkeule



Standardobjekt, Grösse 100 x 100 mm, rechtwinklig zur Sensor-Referenzachse ausgerichtet

Anschlussbild

