

Auf einen Blick

- Sicherste Objekterkennung durch Schrankenprinzip
- Flexible Parametrierung und zusätzliche Diagnosedaten dank IO-Link
- Hoch performant in kompaktem Gehäuse
- Stecker aus Metall



Abbildung ähnlich



Technische Daten

Allgemeine Daten

Erfassungsbereich Sd	0 ... 250 mm
Reflektorposition Sde	10 ... 250 mm
Einstellbereich Reflektor (Arbeitsbereich)	± 2,5 % Sde
Einstellbereich Reflektor (Grenzbereich)	± 5 % Sde
Ausführung	IO-Link
Wiederholgenauigkeit	0,5 mm
Ansprechzeit ton/toff min	< 10 ms
Ansprechzeit ton/toff standard	< 25 ms
Temperaturdrift	< 2 % von Objektdistanz Sde
Einschaltdrift	Kompensiert nach 15 Min.
Schallfrequenz	370 kHz
Einstellung	qTeach, Line-Teach, IO-Link
Einstellhilfe	Empfangsanzeige blinkt
Empfangsanzeige	LED gelb
Betriebsanzeige	LED grün
Ausrichtung Messachse	< 2°

Elektrische Daten

Betriebsspannungsbereich +Vs	12 ... 30 VDC
Stromaufnahme mittel	12 mA
Ausgangsschaltung	Gegentakt
Ausgangsstrom	<100 mA
Spannungsabfall Vd	<3 VDC
Restwelligkeit	< 10 % Vs
Kurzschlussfest	Ja
Verpolungsfest	Ja, Vs zu GND

Kommunikationsschnittstelle

Schnittstelle	IO-Link V1.1
Baudrate	38,4 kBaud (COM 2)
Zykluszeit	≥ 5 ms
Prozessdatenlänge	48 Bit
Prozessdatenstruktur	Bit 0 = SSC1 (Distanz) Bit 1 = SSC2 (Distanz) Bit 2 = Qualität Bit 3 = Alarm Bit 5 = SSC4 (Zähler) Bit 8-15 = Skalierungsfaktor Bit 16-47 = 32 Bit Messwert
IO-Link Porttyp	Class A
Zusätzliche Daten	Distanz Funktionsreserve Schaltzyklen Betriebsstunden Bootzyklen Betriebsspannung Gerätetemperatur Histogramme
Einstellbare Parameter	Schaltpunkte Schalthysterese Messwertfilterung Zeitfilter LED Zustandsanzeigen Ausgangslogik Ausgangsschaltung Zähler Schallkeulenbreite Analoge Ausgangskennlinie Sensorelement deaktivieren Find Me Funktion

Mechanische Daten

Bauform	Quaderförmig
---------	--------------

Technische Daten

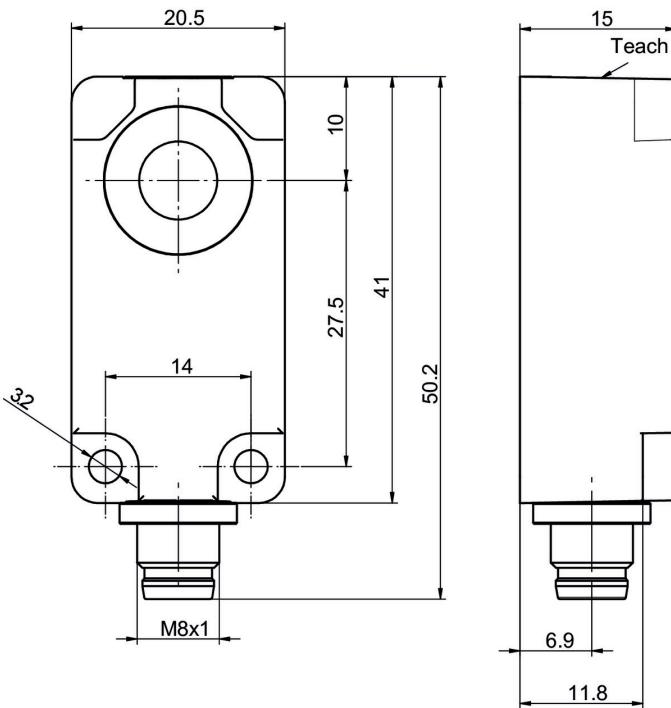
Mechanische Daten

Gehäusematerial	Kunststoff (ASA, PMMA)
Breite / Durchmesser	20,5 mm
Höhe / Länge	41 mm
Tiefe	15 mm
Anschlussart	Stecker M8 4-Pol

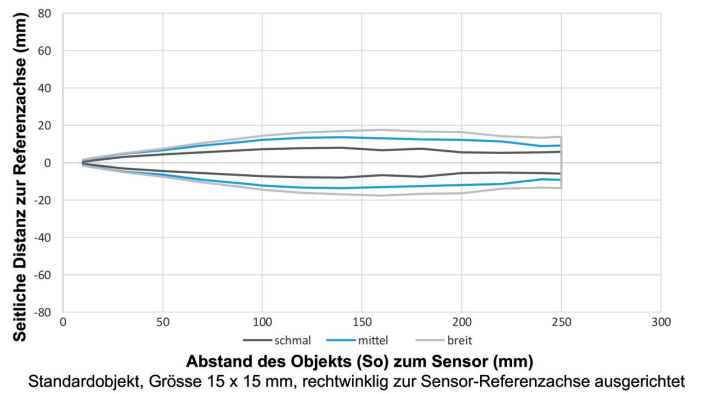
Umgebungsbedingungen

Arbeitstemperatur	-25 ... +65 °C
Lagertemperatur	-25 ... +75 °C
Schutzart	IP 67

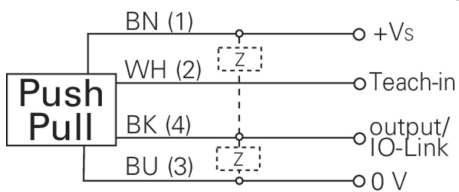
Masszeichnung



Typische Schallkeule



Anschlussbild



Steckerbelegungen

