

**Vue d'ensemble**

- La détection d'objets la plus fiable grâce au principe de la barrière
- Détection de deux valeurs limites indépendantes
- Détection des doubles feuilles
- Des performances élevées dans un boîtier compact
- Connecteur métallique



Image similaire



**Caractéristiques techniques**

**Données générales**

Emetteur / Récepteur	Récepteur
Portée Sd	0 ... 1000 mm
Version	IO-Link
Grandeur min de l'objet (à Sd = 50 mm)	> 4 cm <sup>2</sup>
Hystérésis typ.	5 % Sde
Reproductibilité	1 mm
Dérivé en température	< 2 % Sde
Temps d'activation ton	< 2 ms
Temps de désactivation toff	< 2 ms
Réglage	qTeach, Line-Teach, IO-Link
Fréquence sonore	310 kHz
Aide de réglage	Indication réception clignotante
Indication de fonctionnement	LED verte

**Données électriques**

Plage de tension +Vs	12 ... 30 VDC
Courant absorbé moyen	16 mA
Circuit de sortie	Push-pull
Courant de sortie	<100 mA
Tension résiduelle Vd	<3 VDC
Ondulation résiduelle	< 10 % Vs
Protégé contre courts-circuits	Oui
Protégé contre inversion polarité	Oui, Vs vers GND

**Interface de communication**

Interface	IO-Link V1.1
Baud	230,4 kBaud (COM 3)
Temps de cycle	≥ 0,8 ms

**Interface de communication**

Longueur des données processus	48 Bit
Structure des données de processus	Bit 0 = SSC1 Bit 1 = SSC2 Bit 3 = Alarme Bit 16-31 = 16 Bit Mensuration
Type de port IO-Link	Class A
Données supplémentaires	Réserve de fonctionnement Cycles de fonctionnement Heures de fonctionnement Cycles de démarrage Tension de fonctionnement Température du dispositif Histogrammes
Paramètres réglables	Filtres de temps Indicateurs d'état à LED Logique de sortie Fonction de sortie Compteur Désactiver l'élément capteur Fonction Find Me

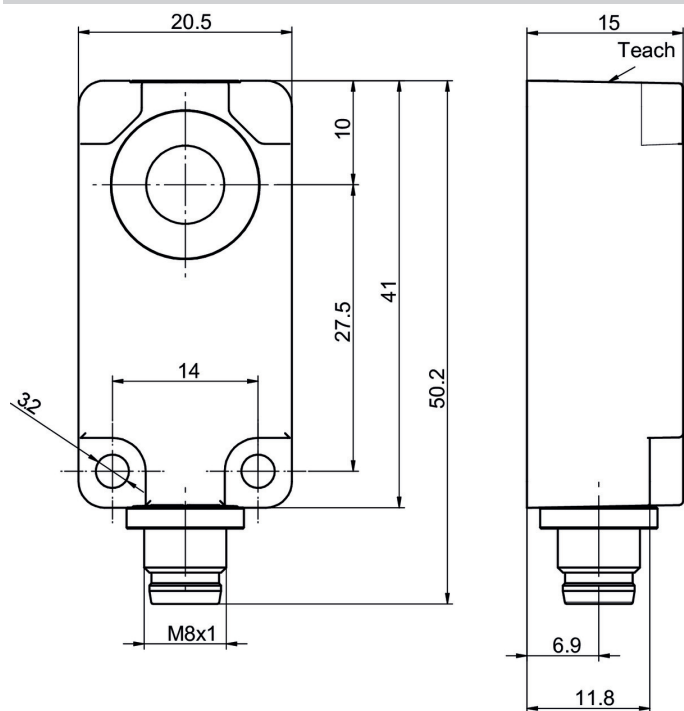
**Données mécaniques**

Forme du boîtier	Parallélépipédique
Matériau boîtier	Plastique (ASA, PMMA)
Largeur / Diamètre	20,5 mm
Hauteur / Longueur	41 mm
Profondeur	15 mm
Version de raccordement	Connecteur M8 4-pôles

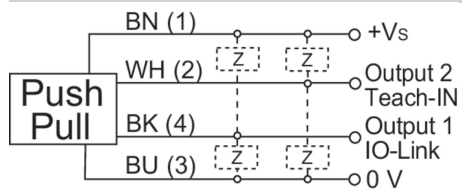
**Conditions ambiantes**

Température de fonctionnement	-25 ... +65 °C
Température en magasin	-25 ... +75 °C
Classe de protection	IP 67

**Dessin d'englobement**



**Schéma de raccordement**



**Repérage du connecteur**

