

产品一览

- 精确的测量原理带来的最佳测量性能
- 通过qTeach或线上教学进行简单教学
- 同类产品中最短的盲区范围
- 在紧凑的外壳中实现高性能
- 金属连接器



图片与实际产品类似



技术数据

基本参数

| | |
|-------------------|---------------------------------|
| 感应范围 Sd | 10 ... 250 mm |
| 感应范围近端限值 Sdc | 10 ... 250 mm |
| 感应范围远端限值 Sde | 10 ... 250 mm |
| 典型迟滞 | 4 % Sde |
| 重复精度 | 0,5 mm |
| 分辨率 | < 0,3 mm |
| 响应时间 ton/toff 标准 | < 25 ms |
| 响应时间 ton/toff 最小化 | < 10 ms |
| 温漂 | < 2 % of distance to target Sde |
| 电漂移 | 15分钟后补偿 |
| 声波频率 | 370 kHz |
| 调节 | qTeach · line-Teach |
| 指示灯 | 黄色LED |
| 上电指示灯 | 绿色LED |
| 测量轴校准 | < 2° |

电气参数

| | |
|------------|---------------|
| 电源电压范围 +Vs | 12 ... 30 VDC |
|------------|---------------|

电气参数

| | |
|--------|------------------------|
| 典型电流消耗 | 11 mA |
| 输出电路 | 电流输出 |
| 输出信号 | 4...20 mA / 20...4 mA |
| 负载电阻 | < (+Vs - 10V) / 0,02 A |
| 残余纹波 | < 10 % Vs |
| 短路保护 | 是 |
| 反极性保护 | 是 · Vs到GND |

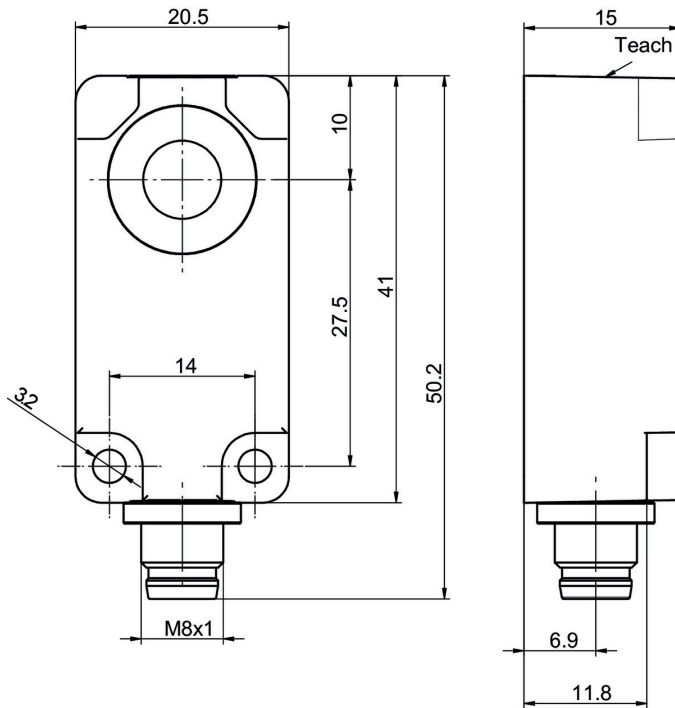
机械参数

| | |
|---------|-------------------|
| 类型 | 矩形 |
| 外壳材质 | 塑料 (ASA 、 PMMA) |
| 宽度 / 直径 | 20,5 mm |
| 高度 / 长度 | 41 mm |
| 深度 | 15 mm |
| 连接方式 | M8 接头 · 4针 |

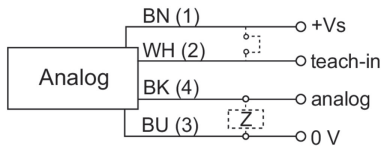
环境条件

| | |
|------|----------------|
| 工作温度 | -25 ... +65 °C |
| 储存温度 | -25 ... +75 °C |
| 防护等级 | IP 67 |

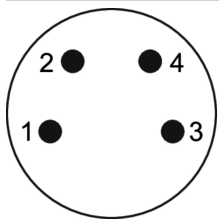
尺寸图



接线图



引脚定义



典型声锥纵面

