

**Vue d'ensemble**

- 20 ... 1000 mm
- push-pull
- qTeach, Line-Teach, IO-Link
- Connecteur M12 5-pôles
- -25 ... 65 °C
- IP 67



Image similaire



**Caractéristiques techniques**

**Données générales**

Exécution spéciale	Détecteur à ultrasons à 2 seuils
Plage de détection Sd	20 ... 1000 mm
Plage de détection valeur finale Sde	20 ... 1000 mm
Version	IO-Link dual channel Version multiplex
Hystérésis typ.	4 % Sde
Reproductibilité	0,5 mm
Dérive en température	< 2 % Sde
Dérive de l'alimentation	Compensée après 15 min
Temps d'activation ton	< 40 ms
Temps de désactivation toff	< 40 ms
Fréquence sonore	200 kHz
Réglage	qTeach, Line-Teach, IO-Link
Indication de l'état de sortie	LED jaune / LED rouge
Indication de fonctionnement	LED verte
Axe d'alignement	< 2°

**Données électriques**

Plage de tension +Vs	12 ... 30 VDC
Courant absorbé moyen	35 mA
Circuit de sortie	Push-pull
Courant de sortie	100 mA
Tension résiduelle Vd	<3,5 VDC
Ondulation résiduelle	< 10 % Vs

**Données électriques**

Protégé contre courts-circuits	Oui
Protégé contre inversion polarité	Oui

**Interface de communication**

Interface	IO-Link V1.1
Baud	38,4 kBaud (COM 2)
Temps de cycle	≥ 12 ms
Longueur des données processus	48 Bit
Structure des données de processus	Bit 0 = SSC1 (Distances) Bit 1 = SSC2 (Distances) Bit 2 = Qualité Bit 3 = Alarme Bit 5 = SSC4 (Compteur) Bit 8-15 = Facteur d'échelle Bit 16-47 = 32 Bit Mensuration
Type de port IO-Link	Class A
Données supplémentaires	Distances Réserve de fonctionnement Cycles de fonctionnement Heures de fonctionnement Cycles de démarrage Tension de fonctionnement Température du dispositif Histogrammes

# U500.PA0.2-GP2J.72F

Détecteur à ultrasons à 2 seuils

Numéro d'article: 11200633

## Caractéristiques techniques

### Interface de communication

Paramètres réglables	Filtres de temps
	Indicateurs d'état à LED
	Logique de sortie
	Circuit de sortie
	Compteur
	Formation de faisceau
	Fonction de pin 5
	Désactiver l'élément capteur
	Fonction Find Me

### Données mécaniques

Forme du boîtier	Parallélépipédique
Matériau du boîtier	Plastique (ASA, PMMA)

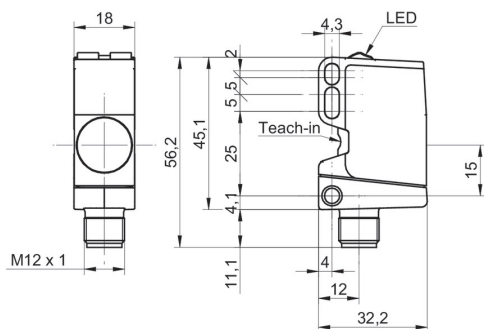
### Données mécaniques

Revêtement face active	PEEK
Largeur / Diamètre	18 mm
Hauteur / Longueur	45 mm
Profondeur	32 mm
Version de raccordement	Connecteur M12 5-pôles

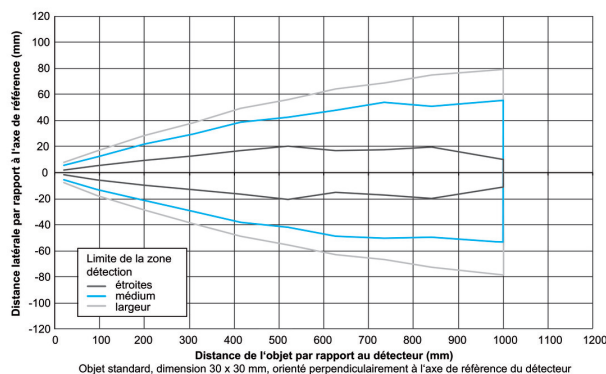
### Conditions ambiantes

Température de fonctionnement	-25 ... +65 °C
Température en magasin	-40 ... +75 °C
Classe de protection	IP 67

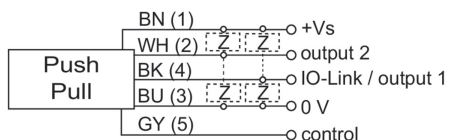
## Dessin d'encombrement



## Faisceau sonore typique



## Schéma de raccordement



## Repérage du connecteur

