

TDP0,2E LS-2 544203

Vollwelle mit B5-Flansch, mit eigener Lagerung

Artikelnummer: 11252180

Auf einen Blick

- Hohe Signalgüte auch bei niedrigen Drehzahlen dank Silbergraphit Bürstentechnik (CA)
- Leerlaufspannung 120 V / 1000 U/min
- Temperaturkompensiert
- B5-Flansch
- Vollwelle $\varnothing 14 \times 28$ mm mit Passfeder
- Anschlusskabel 15 m


HUBNER
 BERLIN
 A Baumer Brand

Technische Daten

Technische Daten - elektrisch

Reversiertoleranz	$\leq 0,1 \%$
Linearitätstoleranz	$\leq 0,15 \%$
Temperaturkoeffizient	$\pm 0,05 \%/K$ (Leerlauf)
Isolationsklasse	B
Kalibriertoleranz	$\pm 1 \%$
Klimatische Prüfung	Feuchte Wärme, konstant (IEC 60068-2-3, Ca)
Leistung	12 W (Drehzahl ≥ 3000 U/min)
Ankerkreis-Zeitkonstante	$< 75 \mu s$
Leerlaufspannung	120 V pro 1000 U/min
Störfestigkeit	EN 61000-6-2
Störaussendung	EN 61000-6-3
Zulassung	CE

Technische Daten - mechanisch

Baugröße (Flansch)	$\varnothing 115$ mm
Wellenart	$\varnothing 14 \times 28$ mm Vollwelle (mit Passfeder)

Technische Daten - mechanisch

Flansch	B5-Flansch
Schutzart EN 60529	IP 55
Betriebsdrehzahl	≤ 10000 U/min
Drehmoment	1,5 Ncm
Trägheitsmoment Rotor	1,1 kgcm ²
Zulässige Wellenbelastung	≤ 60 N axial ≤ 80 N radial
Werkstoff	Gehäuse: Aluminium-Druckguss Welle: Edelstahl
Betriebstemperatur	-30...+130 °C
Widerstandsfähigkeit	IEC 60068-2-6 Vibration 10 g, 10-2000 Hz IEC 60068-2-27 Schock 300 g, 1 ms
Masse ca.	2,4 kg
Anschluss	Kabel 15 m

TDP0,2E LS-2 544203

Vollwelle mit B5-Flansch, mit eigener Lagerung

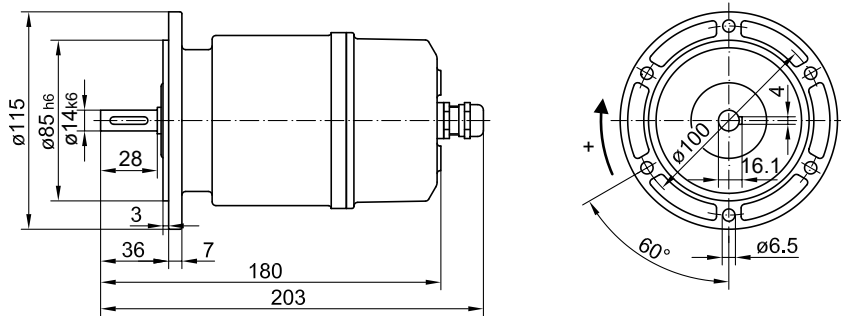
Artikelnummer: 11252180

Anschlussbelegung

Pin	Adernfarbe	Belegung
A1	braun	+
A2	blau	-

Polarität bei positiver Drehrichtung

Abmessungen



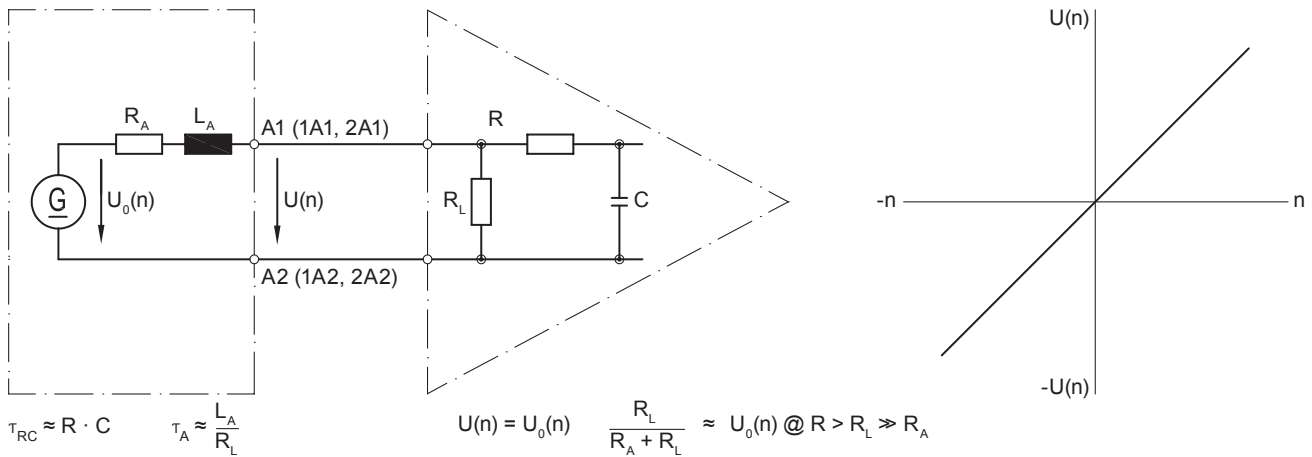
Daten nach Typ

Typ	Leerlaufspannung	Min. erforderlicher Lastwiderstand in Abhängigkeit vom Drehzahlbereich [U/min]			Max. Betriebsdrehzahl	Ankerwiderstand	Ankerinduktivität
	U_0 [mV/U/min]	0-3000	0-6000	0- n_{max}	n_{max} [U/min]	R_A (20°C) [Ω]	L_A [mH]
TDP0,2E LS-2	120	R_L [kΩ]	R_L [kΩ]	R_L [kΩ]	5000	407	789

Überlagerte Welligkeit (für $\tau_{RC} = 0,7$ ms): $\leq 0,5\%$ (Spitze-Spitze) $\leq 0,2\%$ (effektiv)

Ersatzschaltbild

Tachogenerator



Polarität bei positiver Drehrichtung (siehe Abmessung) / A1 (1A1, 2A1): + (VDE) / A2 (1A2, 2A2): - (VDE)

Zubehör

Montagezubehör

- Federscheibenkupplung K 35 (Welle ø6...12 mm)
- Federscheibenkupplung K 50 (Welle ø11...16 mm)
- Federscheibenkupplung K 60 (Welle ø11...22 mm)