

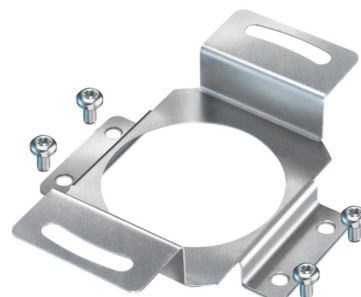
## Statorkupplung, 2-armig (Befestigungssatz 046)

Lochkreis  $\varnothing 63$  mm, Befestigung M3

Artikelnummer: 11100198

### Auf einen Blick

- Für Anwendungen mit hoher Dynamik.



### Technische Daten

#### Technische Daten - mechanisch

Masse ca. 9 g

### Beschreibung

Standard-Statorkupplung mit den Schrauben am Drehgeber montieren. Drehgeber über die Antriebswelle schieben und Standard-Statorkupplung an der Kundenseite befestigen. Klemmring mit Klemmringschraube befestigen.

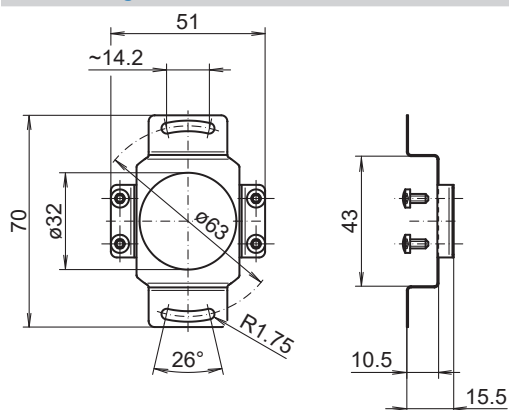
### Lieferumfang

Standard-Statorkupplung, vier Schrauben M3 x 6 (DIN 7985 - TX10)

### Geeignet für

EIL580-B, EIL580-T, EIL580-B - Option 6301, EIL580-T - Option 6301, EIL580P-B, EIL580P-T, ExEIL580-B, ExEIL580-T

### Abmessungen



### Montagezeichnung

