

Ressort anti-rotation à un bras (kit de montage 028)

Fixation $\varnothing 74 \dots 94$ mm, vis M6

Numéro d'article: 11067367

Vue d'ensemble

- Pour les applications de faible dynamique et mouvements constants



Caractéristiques techniques

Caractéristiques mécaniques

Poids 10 g

Description

Monter le ressort anti-rotation sur le codeur avec les vis. Faire glisser le codeur sur l'arbre d'entraînement et fixer le ressort anti-rotation côté utilisateur.

Compris dans l'envoi

Ressort anti-rotation, 2 vis M3 x 12 (ISO 14583 - TX10) et 2 rondelles 6 mm

Approprié pour

EIL580-B, EIL580-T, EIL580P-B, EIL580P-T

Dimensions

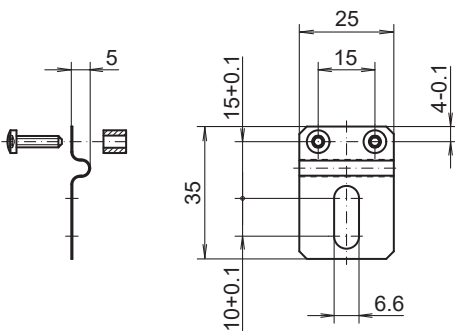


Schéma de montage

