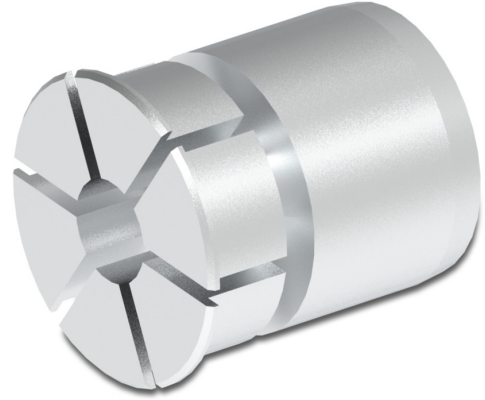


Auf einen Blick

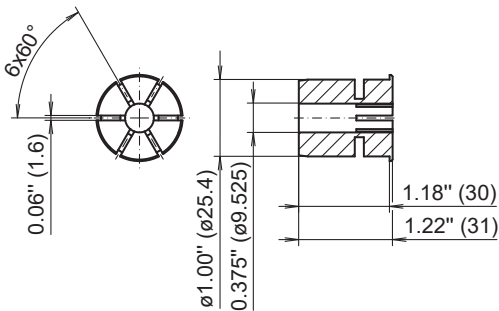
- Einfache Montage durch Einstecken
- Austausch ohne Werkzeug möglich
- Schnelle Anpassung des benötigten Durchmessers
- Für hohe Drehzahlen geeignet



Beschreibung

Ermöglicht den Anbau an Wellendurchmesser $\varnothing 0,375''$ ($\varnothing 9,525$ mm) mm am Motor. Basis für den Reduziereinsatz ist ein Hohlwellendurchmesser von 25,4 mm. Nachträglicher Austausch ohne Werkzeuge möglich. Aussendurchmesser: 25,4 mm, Material: Aluminium

Abmessungen



Ø Nennmass		Toleranz		
Inch (in ")	Metrisch (in mm)		Inch (in 1/1000")	Metrisch (in µm)
0.375"	9.525	G7	+0.79 +0.20	+20 +5