

产品一览

- 0,3 ... 12 m
- 推挽
- IO-Link
- M12 接头
- -40 ... 65 °C
- IP 68/69K & proTect+



图片与实际产品类似



技术数据

基本参数

感应范围 Sd	0,3 ... 12 m
感应范围近端限值 Sdc	0,3 ... 12 m
感应范围远端限值 Sde	0,3 ... 12 m
版本	IO-Link双重信号通道
重复精度	< 1 mm
响应时间 ton	< 40 ms
释放时间 toff	< 40 ms
温漂	< ±10 mm (满量程)
电漂移	20分钟后补偿
调节	IO-Link
指示灯	黄色LED
上电指示灯	绿色LED
载波频率	122 ... 123 GHz
带宽	1 GHz
最小可识别距离	500 mm
典型迟滞	5 % Sde
线性误差	± 10 mm
调制类型	FMCW
发射功率 ( EIRP )	< +20 dBm
发散角	6°
MTTF	> 126年
认证 / 证书	Ecolab FCC / CFR-47 Part 15 (美国) RSS-210 Issue 10 (加拿大) EN 305 550-1 V.1.2.1 (欧盟) EN 305 550-2 V.1.2.1 (欧盟)

电气参数

电源电压范围 +Vs	12 ... 30 VDC
最大电流消耗 ( 无负载 )	200 mA
短路保护	是

电气参数

反极性保护	是 · Vs到GND
输出电路	IO-Link / 推挽式
输出电流	< 100 mA < 50 mA (输出2)
压降 Vd	< 2,5 VDC

机械参数

类型	圆柱形 · 螺纹版
外壳材质	不锈钢 1.4404 (V4A)
宽度 / 直径	30 mm
高度 / 长度	107 mm
连接方式	M12 接头

环境条件

工作温度	-40 ... +65 °C
储存温度	-40 ... +85 °C
防护等级	IP 68/69K 和 proTect+

通信接口

接口	IO-Link V1.1
波特率	230.4 kBaud (COM3)
周期时间	≥ 4 ms
过程数据长度	208 位
过程数据结构	位0 = SSC1 (距离) 位1 = SSC2 (距离) 位2 = 质量 位3 = 报警 位5 = SSC4 (计数器) 位8-15 = 比例因子 位16-47 = 32位测量值 位48-207 = 5个峰值 (32位数据)
IO-Link端口类型	A级

2021-11-10 指定的产品特性和功能和技术数据不代表或暗示任何保证。技术参数如有变更，恕不另行通知。

**技术数据**

**通信接口**

其他数据

距离  
过量增益  
启动次数  
运行时间  
启动次数  
工作电压  
设备温度  
直方图  
速度

参数可调

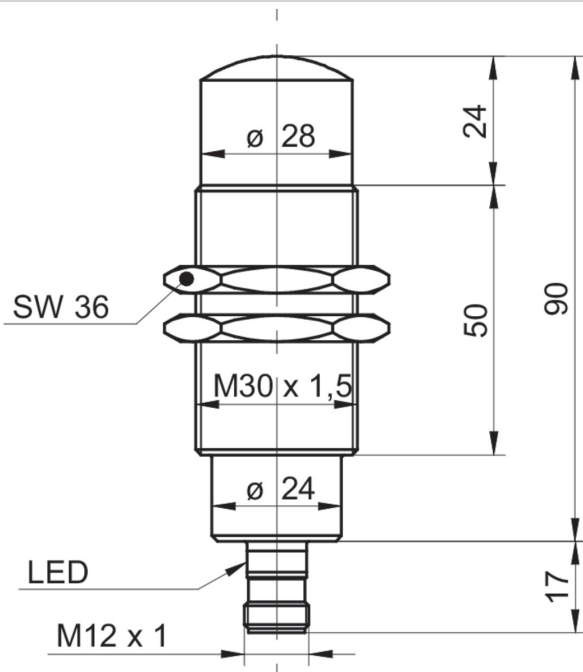
开关点  
开关迟滞  
测量值过滤  
测量范围  
时间过滤器  
输出逻辑  
输出电路  
计数器  
模拟量输出特性  
LED状态指示灯  
停用传感器元件  
“找到我”功能  
开关窗口定义  
信号灵敏度  
信号选择 (1. / 2. / 最强 / 最后)  
跟踪模式

**通信接口**

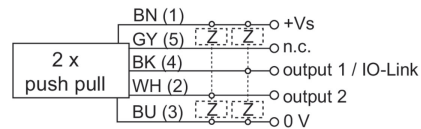
Predefined preference profiles

精度 (标准)  
液位 (慢速)  
液位 (快速)  
固体料位  
快速检测  
跟踪 (慢速)  
跟踪 (标准)  
跟踪 (快速)

**尺寸图**



**接线图**



**针脚定义**

