

Off-Highway Multiobjekt-Radarsensor.

Designed for reliability

Radarsensoren sind dank ihrer robusten, berührungslosen Messung und schnellen Reaktionszeiten besonders geeignet für den Einsatz in Landmaschinen, Baumaschinen und Forstmaschinen. Die zuverlässigen Off-Highway Radarsensoren von Baumer, können die Maschinenverfügbarkeit und Produktivität von Maschinen deutlich verbessern. Das bewährte Design von Baumer Radarsensoren, sowie die konsequente Einhaltung von Branchenanforderungen reduzieren die F&E-Kosten und die Produkteinführungszeit.

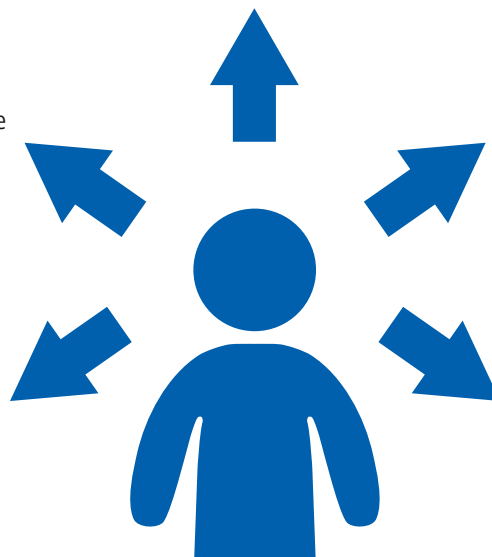
- 122 GHz-Band für den Einsatz in den wichtigsten Landtechnikmärkten
- Ausgabe von bis zu acht Objekten (Entfernung / Konfidenz / Geschwindigkeit) ermöglicht eigene Signalverarbeitung
- Rechteckige, flache, rückseitige Montage, robuster Steckverbinder, Linsenschutz
- Geprüft nach den höchsten Standards für Off-Highway
- Robust bei Umwelteinflüssen wie Wind, Temperatur, Feuchtigkeit, etc.
- Vollständig abgedichtetes Kunststoffgehäuse



Multiobjekt-Datenausgabe bringt die nötige Flexibilität für eigene Anwendungslösungen

Für wichtige Landtechnikmärkte geeignetes 122 GHz-Design beschleunigt die Produkteinführung

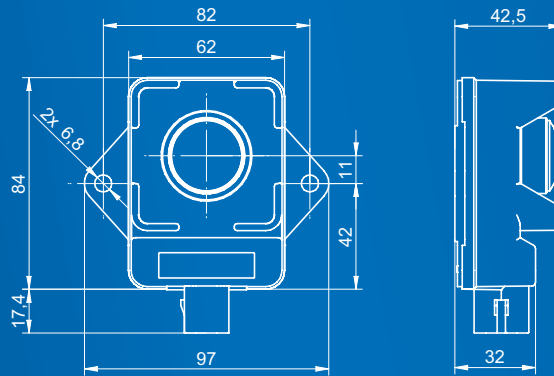
Extra zuverlässiges Design reduziert Sensorausfälle und Garantiefälle



Einfache Einbindung dank Konformität zu Branchenstandards (EN ISO 14982, ISO 13766, EN13309, EN 61000-6-2, EN 61000-6-3, EN 305550)*

Vollständig abgedichtetes Kunststoffgehäuse (IP 69K) und robuste Sensoroberfläche ermöglichen eine einfache Reinigung ohne Beschädigung

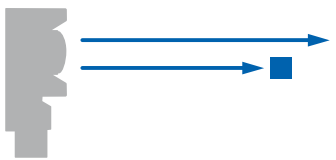
Produktübersicht R600V Multiobjekt-Radarsensor



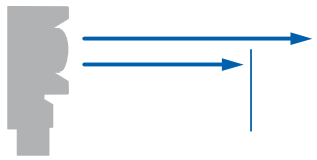
| Bestellnummer | Elektrische Spezifikation | Mechanische Schnittstelle | Umgebungsbedingungen | Ausgangsfunktion |
|----------------------|--|---|---|---|
| R600V.DAH5-11221283* | Versorgungsspannung: 9 V ... 32 V (12 VDC / 24 VDC Bordnetz) | Automotive-nahes, flaches Kunststoffgehäuse für rückseitige Montage: 97 mm × 101 mm × 43 mm Passender Steckverbinder: Ampseal 16 4P (776524-1) | Lagertemperatur: -40 °C ... +85 °C Betriebstemperatur: -40 °C ... +70 °C | Messbereich: 300 mm ... 8500 mm CAN SAE J1939, 250 kbit/s Entfernungs- und Konfidenz- werte |

* Jede Anwendung muss vom Kunden validiert werden. Für einige Anwendungen und / oder den Endgebrauch können Schutzrechte bestehen.

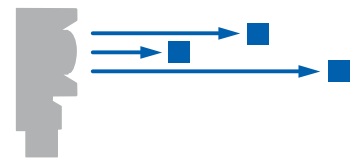
Beispielhafte Anwendungsbereiche für den Baumer Multiobjekt-Radarsensor.



Gleichzeitige Messung von kleineren
Objekten vor einem definierten Ziel



Gleichzeitige Messung von zwei
definierten Zielen



Gleichzeitige Messung einer Mehrzahl
von (kleineren) Objekten

Hier erfahren Sie mehr über die Radarsensoren von Baumer: www.baumer.com/radar

Finden Sie Ihren Partner vor Ort: www.baumer.com/worldwide