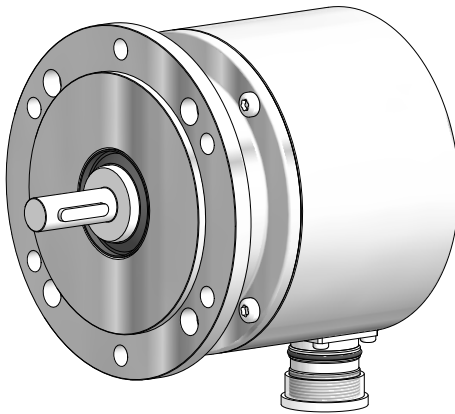




Montage- und Betriebsanleitung
Mounting and operating instructions



POG 83
Inkrementaler Drehgeber
Incremental encoder

Inhaltsverzeichnis

1	Allgemeine Hinweise	1
2	Sicherheitshinweise	3
3	Vorbereitung	5
	3.1 Lieferumfang	5
	3.2 Zur Montage erforderlich (nicht im Lieferumfang enthalten)	6
	3.3 Erforderliches Werkzeug (nicht im Lieferumfang enthalten)	6
4	Montage	7
	4.1 Schritt 1	7
	4.2 Schritt 2	7
	4.3 Schritt 3	8
	4.4 Schritt 4	8
	4.5 Max. zulässige Montagefehler unter Verwendung der Baumer Hübner Federscheibenkupplung K 35	9
	4.6 Hinweis bei Verwendung einer Klauenkupplung (zum Beispiel „ROTEX®“)	10
5	Abmessung	11
6	Elektrischer Anschluss	12
	6.1 Beschreibung der Anschlüsse	12
	6.2 Ausgangssignale	12
	6.3 Schaltpegel	12
	6.3 Kabelanschluss	13
	6.3.1 Schritt 1	13
	6.3.2 Schritt 2	14
	6.4 Pinbelegung Flanschdose	15
	6.5 Sensorkabel HEK 8 (Zubehör)	15
7	Demontage	16
	7.1 Schritt 1	16
	7.2 Schritt 2	16
	7.3 Schritt 3	17
	7.4 Schritt 4	17
8	Zubehör	18
9	Technische Daten	19
	9.1 Technische Daten - elektrisch	19
	9.2 Technische Daten - mechanisch	19

Table of contents

1	General notes	2
2	Security indications	4
3	Preparation	5
	3.1 Scope of delivery	5
	3.2 Required for mounting (not included in scope of delivery)	6
	3.3 Required tools (not included in scope of delivery)	6
4	Mounting	7
	4.1 Step 1	7
	4.2 Step 2	7
	4.3 Step 3	8
	4.4 Step 4	8
	4.5 Max. permissible mounting tolerance when the Baumer Hübner K 35 spring disk coupling is used	9
	4.6 Note when using a jaw-type coupling (for example "ROTEX®")	10
5	Dimension	11
6	Electrical connection	12
	6.1 Terminal significance	12
	6.2 Output signals	12
	6.2 Trigger level	12
	6.3 Cable connection	13
	6.3.1 Step 1	13
	6.3.2 Step 2	14
	6.4 Pin assignment flange connector	15
	6.5 Sensor cable HEK 8 (accessory)	15
7	Dismounting	16
	7.1 Step 1	16
	7.2 Step 2	16
	7.3 Step 3	17
	7.4 Step 4	17
8	Accessories	18
9	Technical data	20
	9.1 Technical data - electrical ratings	20
	9.2 Technical data - mechanical design	20

1 Allgemeine Hinweise

1.1 Zeichenerklärung:



Gefahr

Warnung bei möglichen Gefahren



Hinweis zur Beachtung

Hinweis zur Gewährleistung eines einwandfreien Betriebes des Gerätes



Information

Empfehlung für die Gerätehandhabung

1.2 Der **inkrementale Drehgeber POG 83** ist ein **opto-elektronisches Präzisionsmessgerät**, das mit Sorgfalt nur von technisch qualifiziertem Personal gehandhabt werden darf.

1.3 Die zu erwartende **Lebensdauer** des Gerätes hängt von den **Kugellagern** ab, die mit einer Dauerschmierung ausgestattet sind.

1.4 Der **Lagertemperaturbereich** des Gerätes liegt zwischen -15 °C bis $+70\text{ °C}$.



1.5 Der **Betriebstemperaturbereich** des Gerätes liegt zwischen -40 °C bis $+85\text{ °C}$, am Gehäuse gemessen.



1.6 **CE EU-Konformitätserklärung** gemäß den europäischen Richtlinien.

1.7 Das Gerät ist **zugelassen nach UL** (gilt nicht für Einsatz in explosionsgefährdeten Bereichen).

1.8 Wir gewähren **2 Jahre Gewährleistung** im Rahmen der Bedingungen des Zentralverbandes der Elektroindustrie (ZVEI).

1.9 **Wartungsarbeiten** sind nicht erforderlich. **Reparaturen**, die ein Öffnen des Gerätes erfordern, sind vom **Hersteller** durchzuführen. Am Gerät dürfen keine Veränderungen vorgenommen werden.

1.10 Bei **Rückfragen** bzw. **Nachlieferungen** sind die auf dem Typenschild des Gerätes angegebenen Daten, insbesondere Typ und Seriennummer, unbedingt anzugeben.

1.11 **Entsorgung (Umweltschutz):**




Gebrauchte Elektro- und Elektronikgeräte dürfen nicht im Hausmüll entsorgt werden.

Das Produkt enthält wertvolle Rohstoffe, die recycelt werden können. Wenn immer möglich sollen Altgeräte lokal am entsprechenden Sammeldepot entsorgt werden. Im Bedarfsfall gibt Baumer den Kunden die Möglichkeit, Baumer-Produkte fachgerecht zu entsorgen. Weitere Informationen siehe www.baumer.com.



Achtung!

Beschädigung des auf dem Gerät befindlichen Siegels  führt zu Gewährleistungsverlust.

1 General notes

1.1 Symbol guide:



Danger

Warnings of possible danger



General information for attention

Informations to ensure correct device operation




Information

Recommendation for device handling

1.2 The **incremental encoder POG 83** is an **opto electronic precision measurement device** which must be handled with care by skilled personnel only.

1.3 The expected **service life** of the device depends on the **ball bearings**, which are equipped with a permanent lubrication.

1.4  The **storage temperature range** of the device is between -15 °C and $+70\text{ °C}$.

1.5  The **operating temperature range** of the device is between -40 °C and $+85\text{ °C}$, measured at the housing.

1.6  **EU Declaration of Conformity** meeting to the European Directives.

1.7 The device is **UL approved** (not applicable for operation in potentially explosive atmospheres).

1.8 We grant a **2-year warranty** in accordance with the regulations of the ZVEI (Central Association of the German Electrical Industry).

1.9 **Maintenance work** is not necessary. **Repair work** that requires opening the device must be carried out by the **manufacturer**. Alterations of the device are not permitted.

1.10 In the event of **queries** or **subsequent deliveries**, the data on the device type label must be quoted, especially the type designation and the serial number.

1.11  **Disposal (environmental protection):**

Do not dispose of electrical and electronic equipment in household waste. The product contains valuable raw materials for recycling. Whenever possible, waste electrical and electronic equipment should be disposed locally at the authorized collection point. If necessary, Baumer gives customers the opportunity to dispose of Baumer products professionally. For further information see www.baumer.com.



Warning!

Damaging the seal  on the device invalidates warranty.



2 Sicherheitshinweise

2.1 Verletzungsgefahr durch rotierende Wellen

Haare und Kleidungsstücke können von rotierenden Wellen erfasst werden.

- Vor allen Arbeiten alle Betriebsspannungen ausschalten und Maschinen stillsetzen.

2.2 Zerstörungsgefahr durch elektrostatische Aufladung

Die elektronischen Bauteile im Gerät sind empfindlich gegen hohe Spannungen.

- Steckkontakte und elektronische Komponenten nicht berühren.
- Ausgangsklemmen vor Fremdspannungen schützen.
- Maximale Betriebsspannung nicht überschreiten.

2.3 Zerstörungsgefahr durch mechanische Überlastung

Eine starre Befestigung kann zu Überlastung durch Zwangskräfte führen.

- Die Beweglichkeit des Gerätes niemals einschränken.
Unbedingt die Montagehinweise beachten.
- Die vorgegebenen Abstände und/oder Winkel unbedingt einhalten.

2.4 Zerstörungsgefahr durch mechanischen Schock

Starke Erschütterungen, z. B. Hammerschläge, können zur Zerstörung der Abtastung führen.

- Niemals Gewalt anwenden.
Bei sachgemäßer Montage lässt sich alles leichtgängig zusammenfügen.
- Für die Demontage geeignetes Abziehwerkzeug benutzen.

2.5 Zerstörungsgefahr durch Verschmutzung

Schmutz kann im Geräte zu Kurzschlüssen und zur Beschädigung der Abtastung führen.

- Während aller Arbeiten am Gerät auf absolute Sauberkeit achten.
- Niemals Öl oder Fett in das Innere des Gerätes gelangen lassen.

2.6 Zerstörungsgefahr durch klebende Flüssigkeiten

Klebende Flüssigkeiten können die Abtastung und die Kugellager beschädigen. Die Demontage eines mit der Achse verklebten Gerätes kann zu dessen Zerstörung führen.

2.7 Explosionsgefahr

Das Gerät nicht in Bereichen mit explosionsgefährdeten bzw. leicht entzündlichen Materialien verwenden. Durch eventuelle Funkenbildung können diese leicht Feuer fangen und/oder explodieren.



2 Security indications



2.1 Risk of injury due to rotating shafts

Hair and clothes may become tangled in rotating shafts.

- *Before all work switch off all voltage supplies and ensure machinery is stationary.*

2.2 Risk of destruction due to electrostatic charge

Electronic parts contained in the device are sensitive to high voltages.

- *Do not touch plug contacts or electronic components.*
- *Protect output terminals against external voltages.*
- *Do not exceed maximum voltage supply.*

2.3 Risk of destruction due to mechanical overload

Rigid mounting may give rise to constraining forces.

- *Never restrict the freedom of movement of the device.
The mounting instructions must be followed.*
- *It is essential that the specified clearances and/or angles are observed.*

2.4 Risk of destruction due to mechanical shock

Violent shocks, e. g. due to hammer impacts, can lead to the destruction of the sensing system.

- *Never use force.
Mounting is simple when correct procedure is followed.*
- *Use suitable puller for dismounting.*

2.5 Risk of destruction due to contamination

Dirt penetrating inside the device can cause short circuits and damage the sensing system.

- *Absolute cleanliness must be maintained when carrying out any work on the device.*
- *Never allow lubricants to penetrate the device.*

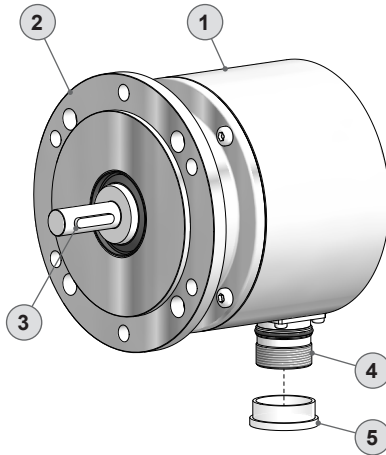
2.6 Risk of destruction due to adhesive fluids

Adhesive fluids can damage the sensing system and the ball bearings. Dismounting a device, secured to a shaft by adhesive may lead to the destruction of the device.

2.7 Explosion risk

Do not use the device in areas with explosive and/or highly inflammable materials. They may explode and/or catch fire by possible spark formation.

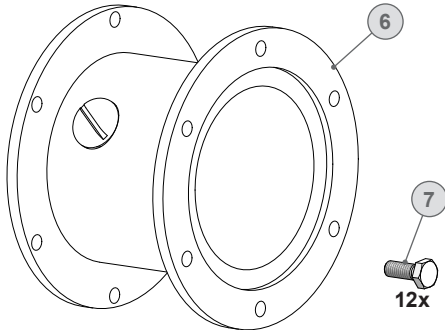


3 Vorbereitung**3.1 Lieferumfang****3 Preparation****3.1 Scope of delivery**

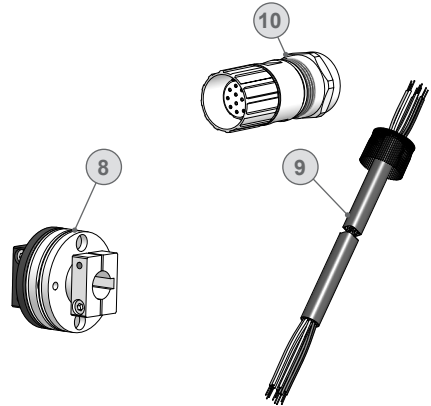
- 1 Gehäuse
- 2 EURO-Flansch B10
- 3 Vollwelle mit Passfeder
- 4 Flanschdose M23, 12-polig, Stiftkontakte, linksdrehend, siehe Abschnitt 6.4.
- 5 Schutzkappe

- 1 Housing
- 2 EURO flange B10
- 3 Solid shaft with key
- 4 Flange connector M23, 12-pin, male, CCW, see section 6.4.
- 5 Protection cap

3.2 Zur Montage erforderlich (nicht im Lieferumfang enthalten)



3.2 Required for mounting (not included in scope of delivery)



- 6 Anbauvorrichtung, kundenspezifisch
- 7 Befestigungsschrauben für Anbauvorrichtung M6x16 mm, ISO 4017
- 8 Federscheibenkupplung K 35, als Zubehör erhältlich, siehe Abschnitt 4.5.
- 9 Sensorkabel HEK 8, als Zubehör erhältlich, siehe Abschnitt 6.5.
- 10 Rundsteckverbinder M23 für Kabel $\varnothing 7...12$ mm, 12-polig, Buchsenkontakte rechtsdrehend, siehe Abschnitt 6.3, als Zubehör erhältlich: Bestellnummer 11068549

- 6 *Installation fitting, customized*
- 7 *Fixing screws for installation fitting M6x16 mm, ISO 4017*
- 8 *Spring disk coupling K 35, available as accessory, see section 4.5.*
- 9 *Sensor cable HEK 8, available as accessory, see section 6.5.*
- 10 *Mating connector M23 for cable $\varnothing 7...12$ mm, 12-pin, female, CCW, see section 6.3, available as accessory: Order number 11068549*

3.3 Erforderliches Werkzeug (nicht im Lieferumfang enthalten)

2,5 mm

10, 24 und 27 mm

3.3 Required tools (not included in scope of delivery)

2,5 mm

10, 24 und 27 mm

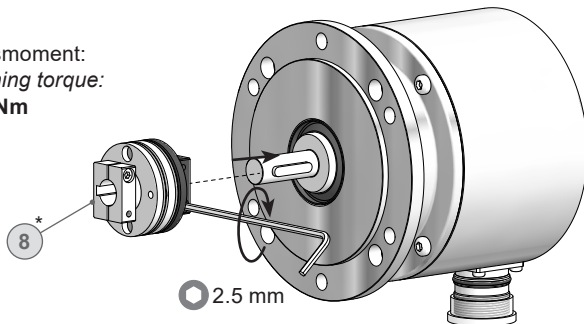
- 11 Werkzeugset als Zubehör erhältlich: Bestellnummer 11068265

- 11 *Tool kit available as accessory: Order number 11068265*

4 Montage

4.1 Schritt 1

Anzugsmoment:
Tightening torque:
 $M_t = 1 \text{ Nm}$

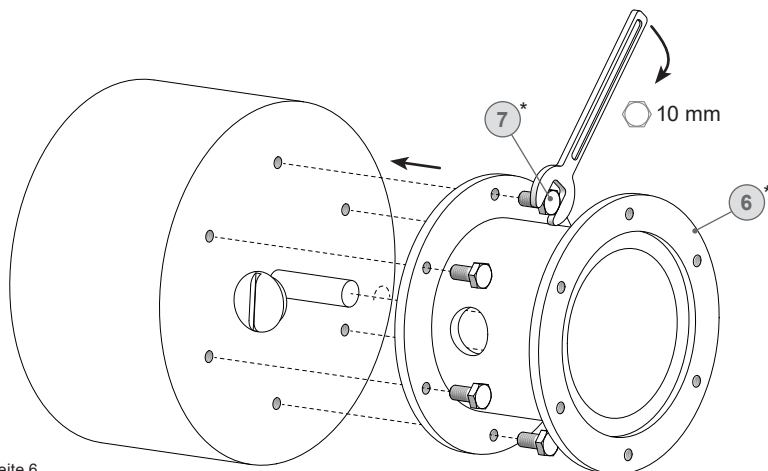


4 Mounting

4.1 Step 1

4.2 Schritt 2

4.2 Step 2



* Siehe Seite 6
See page 6



Antriebswelle einfetten.



Lubricate drive shaft.



Die Antriebswelle sollte einen möglichst kleinen Rundlauffehler aufweisen, da dieser zu einem Winkelfehler führen kann. Rundlauffehler verursachen Vibrationen, die die Lebensdauer des Gerätes verkürzen können.

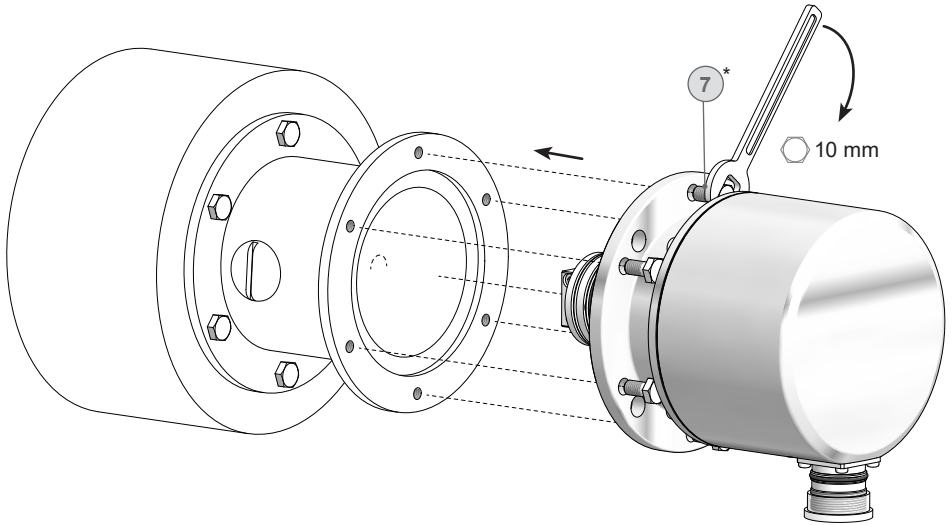


The drive shaft should have as less runout as possible because this can otherwise result in an angle error.

Runouts can cause vibrations, which can shorten the service life of the device.

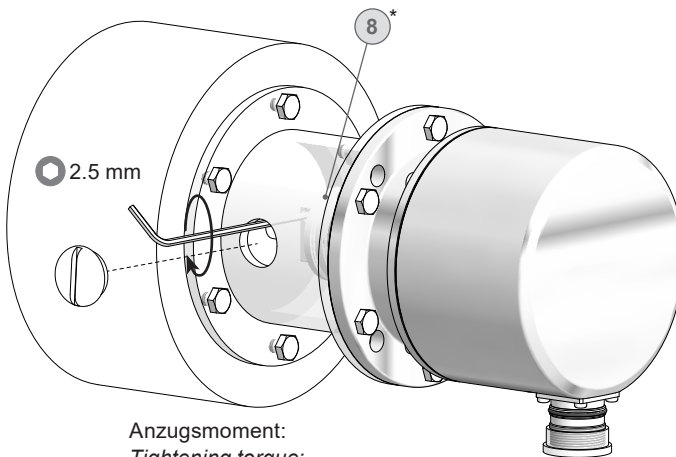
4.3 Schritt 3

4.3 Step 3



4.4 Schritt 4

4.4 Step 4



Anzugsmoment:
Tightening torque:
 $M_t = 1.3 \pm 10 \% \text{ Nm}$

* Siehe Seite 6
See page 6



Wir empfehlen, das Gerät so zu montieren, dass der Kabelanschluss keinem direkten Wassereintritt ausgesetzt ist.



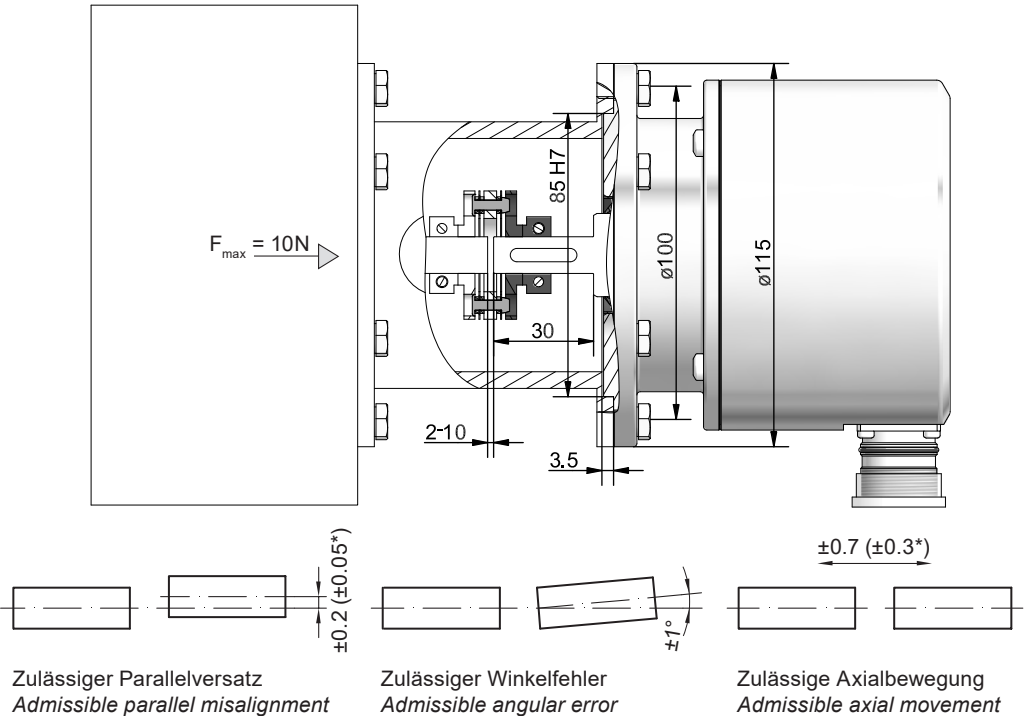
It is recommended to mount the device with cable connection facing downward and being not exposed to water.

4.5 Max. zulässige Montagefehler unter Verwendung der Baumer Hübner Federscheibenkupplung K 35

Geräte mit Vollwelle sollten unter Verwendung der Baumer Hübner Federscheibenkupplung K 35 (Zubehör) angetrieben werden, die sich ohne axialen Druck auf die Welle schieben lässt.

4.5 Max. permissible mounting tolerance when the Baumer Hübner K 35 spring disk coupling is used

Devices with a solid shaft should be driven through the Baumer Hübner K 35 spring disk coupling (accessory), that can be pushed onto the shaft without axial loading.



* Mit isolierender Kunststoffnabe
With insulated hub

Alle Abmessungen in Millimeter (wenn nicht anders angegeben)
All dimensions in millimeters (unless otherwise stated)



Die Montage an den Antrieb muss mit möglichst geringem Winkelfehler und Parallelversatz erfolgen.



The device must be mounted on the drive with the least possible angular error and parallel misalignment.



Das harte Aufschlagen von Kupplungsteilen auf die Welle ist wegen der Gefahr von Kugellagerbeschädigungen nicht zulässig.

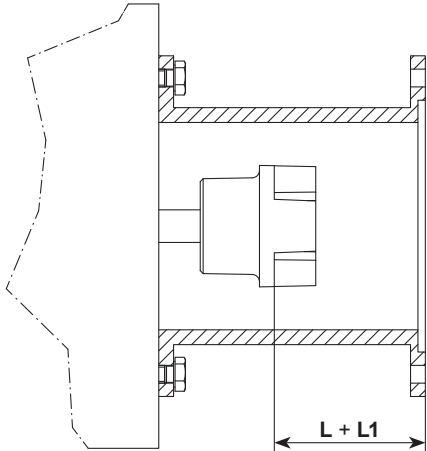


Coupling components must not be driven onto the shaft with improper force (e. g. hammer impacts), because of the risk of damaging the ball bearings.

4.6 Hinweis bei Verwendung einer Klauenkupplung (zum Beispiel „ROTEX®“)

Eine falsche Montage der Klauenkupplung führt zur Beschädigung des Gerätes.

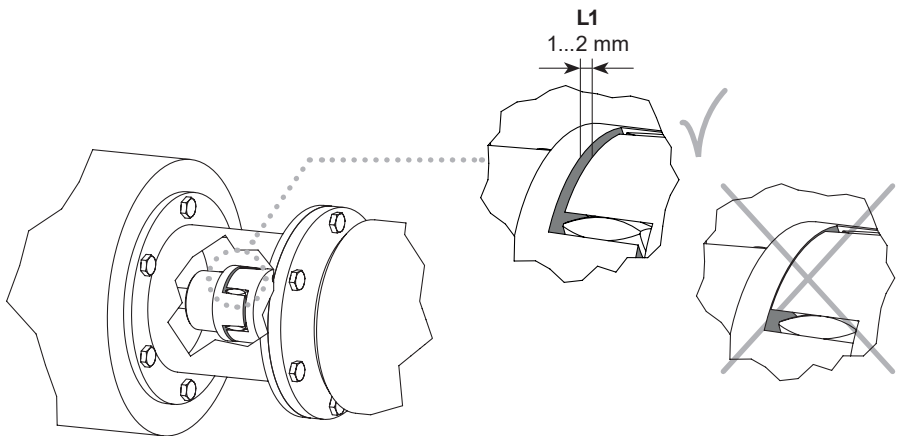
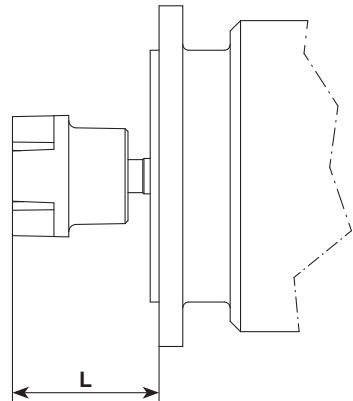
Mit einem Tiefenmessschieber die korrekten Abstände (L , $L1$), siehe unten, ermitteln und einhalten.



4.6 Note when using a jaw-type coupling (for example “ROTEX®”)

Incorrect mounting of the jaw-type coupling can damage the device.

Use a depth gauge to find and observe the correct distances (L , $L1$), see below.



Eine Blockung der beiden Kupplungshälften (Klauen liegen Stirn auf Stirn) ist zu vermeiden.

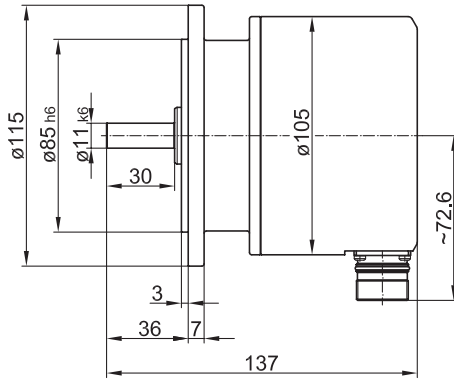
Es darf kein direkter Axialschlag auf die Gerätewelle erfolgen.



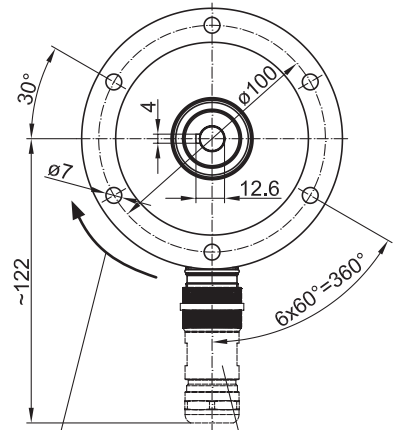
Avoid blocking of both coupling halves (claws pressed together).

The device shaft must not be subjected to direct axial shock.

(75205)



(75205)



Positive Drehrichtung
Positive rotating direction

Zubehör
Accessory

Alle Abmessungen in Millimeter (wenn nicht anders angegeben)
All dimensions in millimeters (unless otherwise stated)

6 Elektrischer Anschluss

6 Electrical connection

6.1 Beschreibung der Anschlüsse

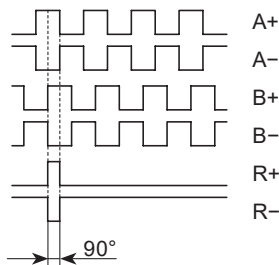
6.1 Terminal significance

+UB	Betriebsspannung <i>Voltage supply</i>
⊥; GND; 0V	Masseanschluss <i>Ground</i>
A+	Ausgangssignal Kanal 1 <i>Output signal channel 1</i>
A-	Ausgangssignal Kanal 1 invertiert <i>Output signal channel 1 inverted</i>
B+	Ausgangssignal Kanal 2 (90° versetzt zu Kanal 1) <i>Output signal channel 2 (offset by 90° to channel 1)</i>
B-	Ausgangssignal Kanal 2 invertiert <i>Output signal channel 2 inverted</i>
R+	Nullimpuls (Referenzsignal) <i>Zero pulse (reference signal)</i>
R-	Nullimpuls invertiert <i>Zero pulse inverted</i>
dnu	Nicht benutzen <i>Do not use</i>

6.2 Ausgangssignale

6.2 Output signals

Signalfolge bei positiver Drehrichtung, siehe auch Abschnitt 5.
Sequence for positive rotating direction, see also section 5.



6.3 Schaltpegel

6.2 Trigger level

Schaltpegel TTL/RS422:

High / Low $\geq 2,5 \text{ V} / \leq 0,5 \text{ V}$

Belastung $\leq 20 \text{ mA}$

Schaltpegel HTL/Gegentakt:

High / Low $\geq U_B - 3 \text{ V} / \leq 1,5 \text{ V}$

Belastung $\leq 20 \text{ mA}$

Trigger level TTL/RS422:

High / Low $\geq 2.5 \text{ V} / \leq 0.5 \text{ V}$

Load $\leq 20 \text{ mA}$

Trigger level HTL/Push-pull:

High / Low $\geq U_B - 3 \text{ V} / \leq 1,5 \text{ V}$

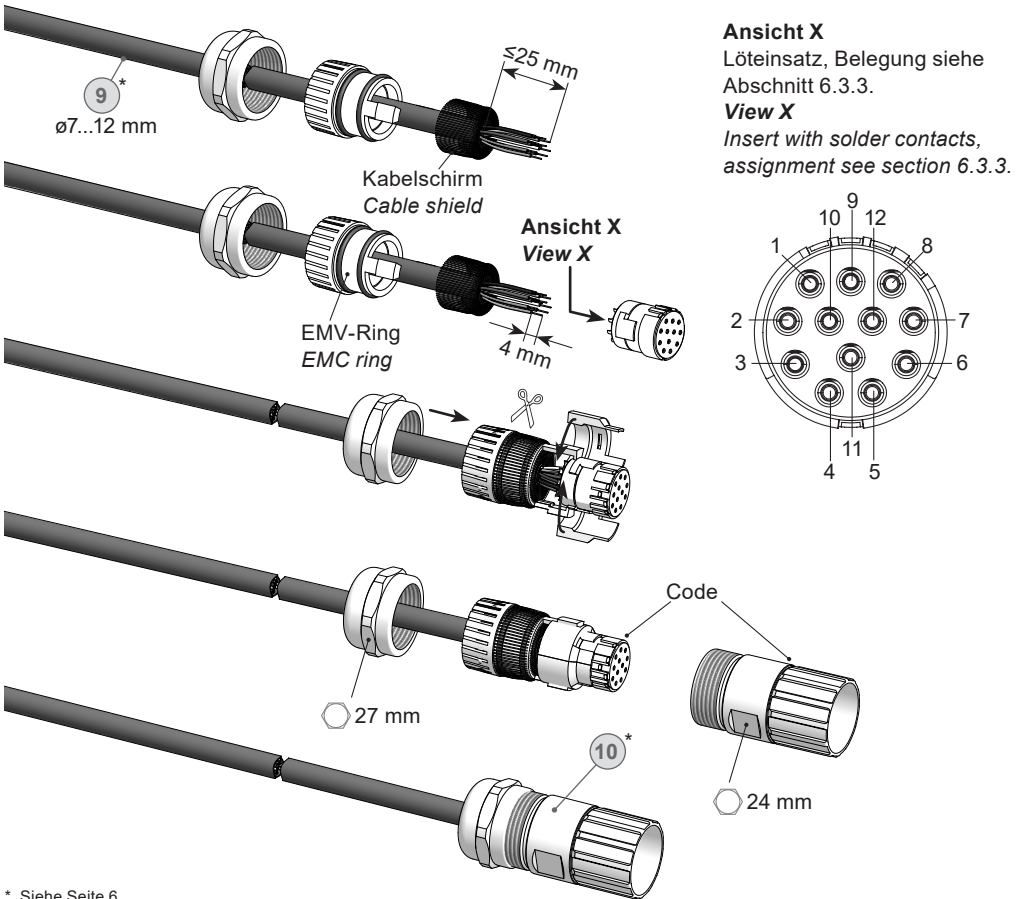
Load $\leq 20 \text{ mA}$

6.3 Kabelanschluss

6.3 Cable connection

6.3.1 Schritt 1

6.3.1 Step 1



* Siehe Seite 6
See page 6



Das Kabel muss abgeschirmt sein (ein gemeinsamer Schirm) und verdrehte Leitungspaare haben. Der Schirm muss beidseitig am Rundsteckverbinder aufgelegt sein.



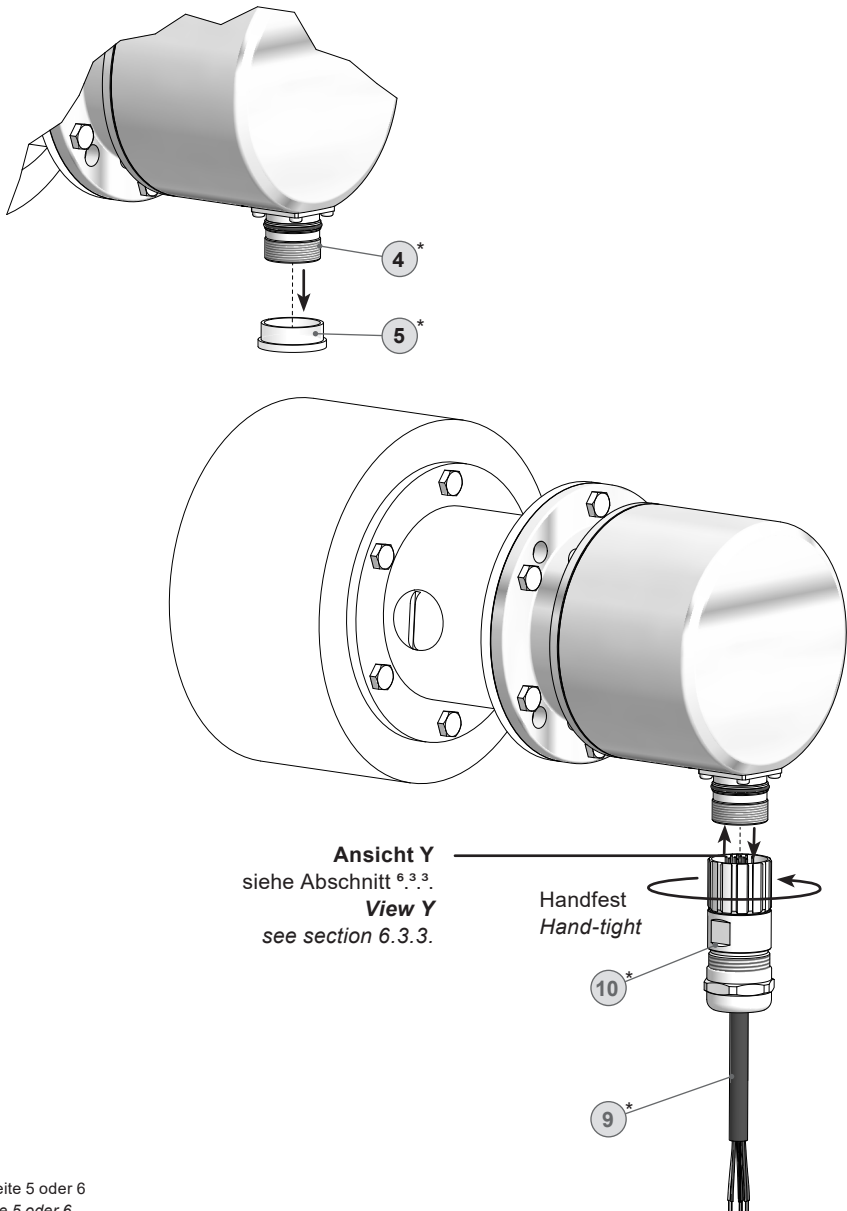
A twisted pair cable must be used, it has to be shielded (one combined shield). The shield have to be disposed double-sided at the mating connector.



Zur Gewährleistung der angegebenen Schutzart sind nur geeignete Kabel-durchmesser zu verwenden.



To ensure the specified protection of the device the correct cable diameter must be used.

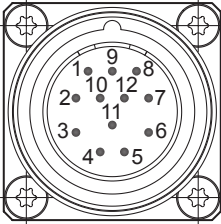
6.3 Kabelanschluss**6.3 Cable connection****6.3.2 Schritt 2****6.3.2 Step 2**

* Siehe Seite 5 oder 6
See page 5 oder 6

6.4 Pinbelegung Flanschdose

Ansicht Y in Flanschdose M23, 12-polig, Stiftkontakte, linksdrehend, siehe Abschnitt 6.3.2.

View Y into flange connector M23, 12-pin, male, CCW, see section 6.3.2.



6.4 Pin assignment flange connector

Pin	Belegung/Assignment
1	B-
2	dnu
3	R+
4	R-
5	A+
6	A-
7	dnu
8	B+
9	dnu
10	⊥
11	dnu
12	+UB



Betriebsspannung nicht auf Ausgänge legen! Zerstörungsgefahr!

Spannungsabfälle in langen Leitungen berücksichtigen (Ein- und Ausgänge).



Do not connect voltage supply to outputs! Danger of damage!

Please, beware of possible voltage drop in long cable leads (inputs and outputs).

6.5 Sensorkabel HEK 8 (Zubehör)

Es wird empfohlen, das **Baumer Hübner Sensorkabel HEK 8** zu verwenden oder ersatzweise ein geschirmtes, paarig verdrilltes Kabel. Das Kabel sollte in einem Stück und getrennt von Stromkabeln verlegt werden.

Kabelabschluss:

HTL: 1...3 k Ω

TTL: 120 Ω

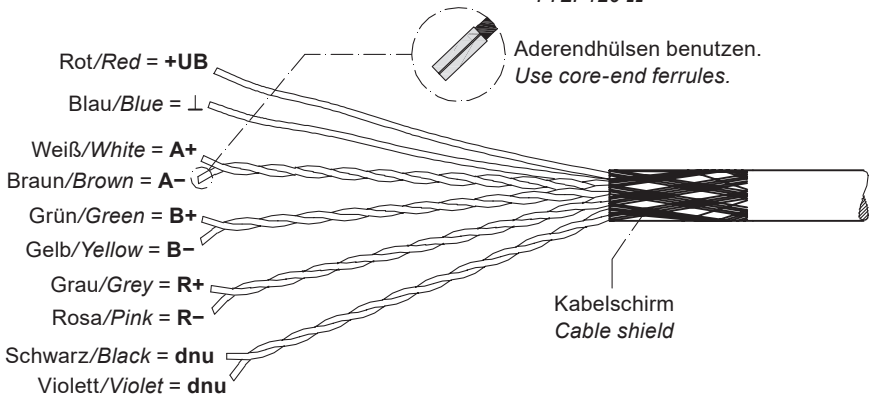
6.5 Sensor cable HEK 8 (accessory)

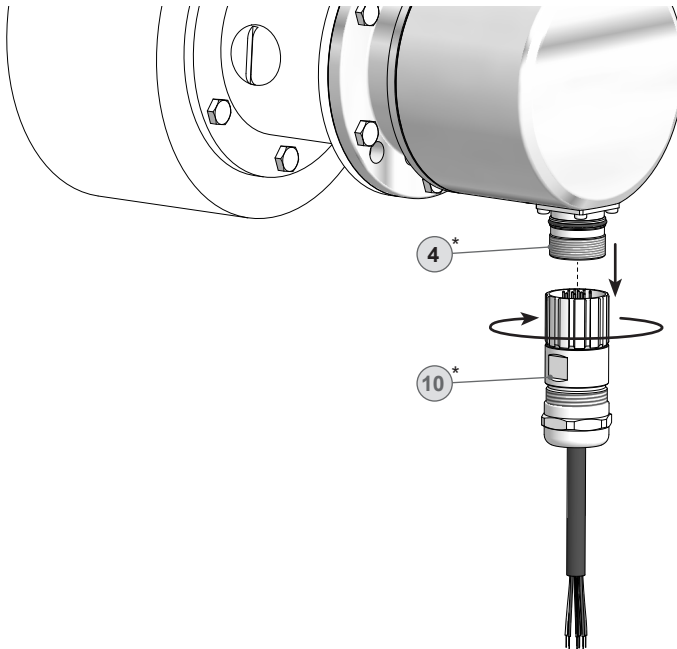
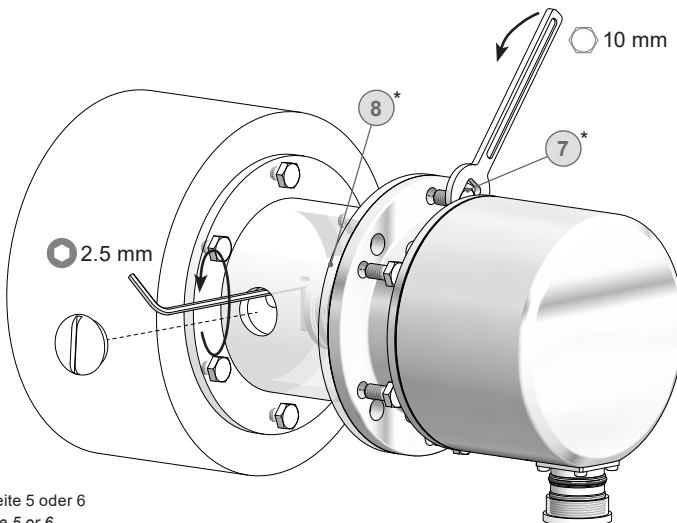
Baumer Hübner sensor cable HEK 8 is recommended. As a substitute a shielded twisted pair cable should be used. Continuous wiring without any splices or couplings should be used. Separate signal cables from power cables.

Cable terminating resistance:

HTL: 1...3 k Ω

TTL: 120 Ω

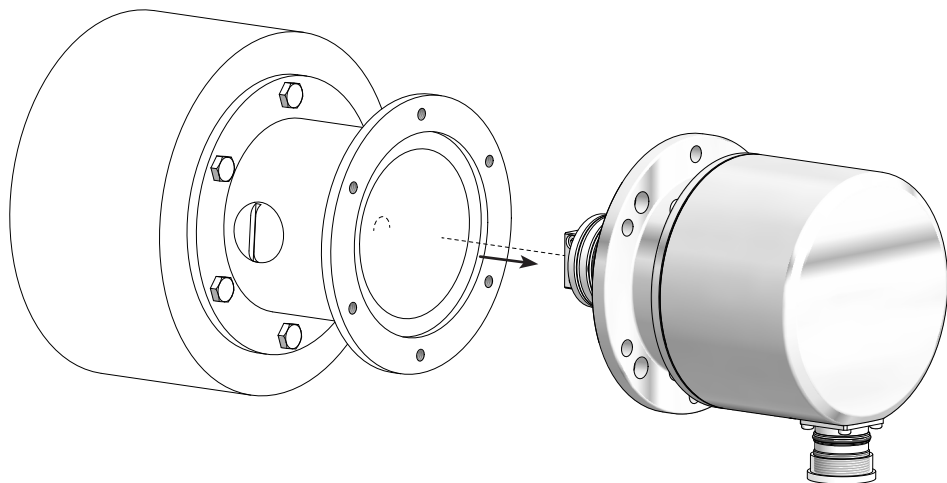


7 Demontage**7 Dismounting****7.1 Schritt 1****7.1 Step 1****7.2 Schritt 2****7.2 Step 2**

* Siehe Seite 5 oder 6
See page 5 or 6

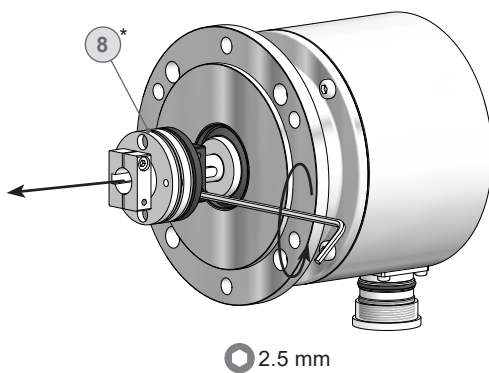
7.3 Schritt 3

7.3 Step 3



7.4 Schritt 4

7.4 Step 4



* Siehe Seite 6
See page 6

8 Zubehör

- Federscheibenkupplung
K 35 (8)*
- Sensorkabel für Drehgeber
HEK 8 (9)*
- Rundsteckverbinder M23 für
Kabel ø7...12 mm, 12-polig,
Buchsenkontakte rechtsdrehend:
Bestellnummer 11068549 (10)*
- Werkzeugset:
Bestellnummer 11068265 (11)*
- Digital-Konverter
HEAG 151 - HEAG 154
- LWL-Übertrager
HEAG 171 - HEAG 176
- Digitaler Drehzahlschalter
DS 93
- Prüfgerät für Drehgeber
HENQ 1100

8 Accessories

- *Spring disk coupling*
K 35 (8)*
- *Sensor cable for encoders*
HEK 8 (9)*
- *Mating connector M23 for*
 cable ø7...12 mm, 12-pin,
female, CCW:
Order number 11068549 (10)*
- *Tool kit:*
Order number 11068265 (11)*
- *Digital converters*
HEAG 151 - HEAG 154
- *Fiber optic links*
HEAG 171 - HEAG 176
- *Digital speed switch*
DS 93
- *Analyzer for encoders*
HENQ 1100

* Siehe Abschnitt 3
See section 3

9 Technische Daten

9.1 Technische Daten - elektrisch



Nicht zum Betrieb an ein Gleichspannungsversorgungsnetz vorgesehen.

• Betriebsspannung:	5 VDC \pm 5 % (TTL) 4,75...30 VDC (HTL/TTL)
• Betriebsstrom ohne Last:	\leq 70 mA
• Impulse pro Umdrehung:	512 ... 4096 (je nach Bestellung)
• Phasenverschiebung:	$90^\circ \pm 10^\circ$
• Tastverhältnis:	40...60 %
• Referenzsignal:	Nullimpuls, Breite 90°
• Abtastprinzip:	Optisch
• Ausgabefrequenz:	\leq 300 kHz (TTL) \leq 160 kHz (HTL)
• Ausgangssignale:	A+, A-, B+, B-, R+, R
• Ausgangsstufen:	TTL/RS422 HTL/Gegentakt Universal HTL/TTL (Vin = Vout)
• Störfestigkeit:	EN 61000-6-2
• Störaussendung:	EN 61000-6-3
• Zulassungen:	CE, UL

9.2 Technische Daten - mechanisch

• Baugröße (Flansch):	\varnothing 115 mm
• Wellenart:	\varnothing 11 mm Vollwelle
• Zulässige Wellenbelastung:	\leq 250 N axial \leq 350 N radial
• Flansch:	EURO-Flansch B10
• Schutzart EN 60529:	IP 66 IP 67 IP 69K
• Betriebsdrehzahl:	\leq 6000 U/min (mechanisch)
• Betriebsdrehmoment typ.:	6,5 Ncm
• Trägheitsmoment Rotor:	450 gcm ²
• Werkstoffe:	Gehäuse: Edelstahl Welle: Edelstahl
• Betriebstemperatur:	-40...+85 °C
• Widerstandsfähigkeit:	IEC 60068-2-6 Vibration 20 g, 10-2000 Hz IEC 60068-2-27 Schock 300 g, 1 ms
• Korrosionsschutz:	IEC 60068-2-52 Salzsprühnebel entspricht Umgebungsbedingungen CX (C5-M) nach ISO 12944-2
• Anschluss:	Flanschdose M23
• Masse ca.:	3,5 kg

9 Technical data

9.1 Technical data - electrical ratings



Not intended for operation on a DC voltage supply network.

• Voltage supply:	5 VDC \pm 5 % (TTL) 4.75...30 VDC (HTL/TTL)
• Consumption w/o load:	\leq 70 mA
• Pulses per revolution:	512 ... 4096 (as ordered)
• Phase shift:	$90^\circ \pm 10^\circ$
• Duty cycle:	40...60 %
• Reference signal:	Zero pulse, width 90°
• Sensing method:	Optical
• Output frequency:	\leq 300 kHz (TTL) \leq 160 kHz (HTL)
• Output signals:	A+, A-, B+, B-, R+, R-
• Output stages:	TTL/RS422 HTL/push-pull Universal HTL/TTL ($V_{in} = V_{out}$)
• Interference immunity:	EN 61000-6-2
• Emitted interference:	EN 61000-6-3
• Approvals:	CE, UL

9.2 Technical data - mechanical design

• Size (flange):	\varnothing 115 mm
• Shaft type:	\varnothing 11 mm solid shaft
• Admitted shaft load:	\leq 250 N axial \leq 350 N radial
• Flange:	EURO flange B10
• Protection EN 60529:	IP 66 IP 67 IP 69K
• Operating speed:	\leq 6000 rpm (mechanical)
• Operating torque typ.:	6,5 Ncm
• Rotor moment of inertia:	450 gcm ²
• Materials:	Housing: stainless steel Shaft: stainless steel
• Operating temperature:	-40...+85 °C
• Resistance:	IEC 60068-2-6 Vibration 20 g, 10-2000 Hz IEC 60068-2-27 Shock 300 g, 1 ms
• Corrosion protection:	IEC 60068-2-52 Salt mist complies to ambient conditions CX (C5-M) according to ISO 12944-2
• Connection:	Flange connector M23
• Weight approx.:	3.5 kg



Baumer

Baumer Germany GmbH & Co. KG

Bodenseeallee 7

DE-78333 Stockach

www.baumer.com

Version:
75205