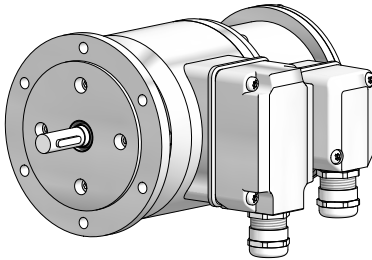
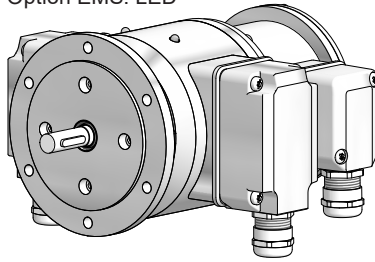


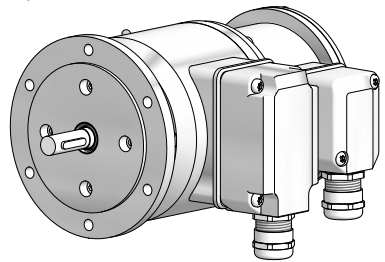


Montage- und Betriebsanleitung *Mounting and operating instructions*

Option M: redundant +
Option EMS: LED



Option EMS: LED



POG 11 + ESL Kombination

Inkrementaler Drehgeber mit integriertem elektronischen
Drehzahlshalter - EURO-Flansch B10

Combination

*Incremental encoder with integrated electronic
speed switch - EURO flange B10*

Inhaltsverzeichnis

1	Allgemeine Hinweise	1
2	Sicherheitshinweise	3
3	Vorbereitung	5
	3.1 Lieferumfang	5
	3.2 Zur Montage erforderlich (nicht im Lieferumfang enthalten)	6
	3.3 Erforderliches Werkzeug (nicht im Lieferumfang enthalten)	6
4	Montage	7
	4.1 Schritt 1	7
	4.2 Schritt 2	7
	4.3 Schritt 3	8
	4.4 Schritt 4	8
	4.5 Maximal zulässige Montagefehler unter Verwendung der Baumer Hübner Federscheibenkupplung K 35	9
	4.6 Hinweis bei Verwendung einer Klauenkupplung (zum Beispiel „ROTEX®“)	10
	4.7 Montagehinweis	11
5	Abmessung	11
6	Elektrischer Anschluss	12
	6.1 POG 11	12
	6.1.1 Beschreibung der Anschlüsse	12
	6.1.2 Ausgangssignale	12
	6.1.3 Kabelanschluss	13
	6.1.4 Klemmenbelegung	16
	6.1.4.1 Standard	16
	6.1.4.2 Option EMS (Enhanced Monitoring System)	16
	6.1.5 Option EMS (Enhanced Monitoring System): Status LED / Fehlerausgang	17
	6.1.6 Sensorkabel HEK 8 (Zubehör)	18
	6.2 ESL	18
	6.2.1 Kabelanschluss	18
	6.2.2 ESL 90 (1 internes Relais, 1 Schaltdrehzahl)	20
	6.2.2.1 Anschlussbelegung	20
	6.2.2.2 Blockschaltbild	20
	6.2.2.3 Ausgangsschaltverhalten	20
	6.2.3 ESL 93 (3 Relais-Treiber, 3 Schaltdrehzahlen)	21
	6.2.3.1 Anschlussbelegung	21
	6.2.3.2 Blockschaltbild	21
	6.2.3.3 Empfohlene Ausgangsbeschaltung	21
	6.2.3.4 Ausgangsschaltverhalten	21
	6.2.4 ES 93 R Relaismodul (Zubehör)	22
	6.2.4.1 Anschlussbelegung	22
	6.2.4.2 Blockschaltbild	22
	6.2.4.3 Ausgangsschaltverhalten	22
7	Demontage	23
8	Zubehör	26
9	Technische Daten	27
	9.1 Technische Daten - elektrisch	27
	9.2 Technische Daten - elektrisch (Drehgeber)	27
	9.3 Technische Daten - elektrisch (Drehzahlschalter)	27
	9.4 Technische Daten - mechanisch	28

1	General notes	2
2	Security indications	4
3	Preparation	5
	3.1 Scope of delivery	5
	3.2 Required for mounting (not included in scope of delivery)	6
	3.3 Required tools (not included in scope of delivery)	6
4	Mounting	7
	4.1 Step 1	7
	4.2 Step 2	7
	4.3 Step 3	8
	4.4 Step 4	8
	4.5 Maximum permissible mounting tolerance when the Baumer Hübner K 35 spring disk coupling is used	9
	4.6 Note when using a jaw-type coupling (for example "ROTEX®")	10
	4.7 Mounting instruction	11
5	Dimension	11
6	Electrical connection	12
	6.1 POG 11	12
	6.1.1 Terminal significance	12
	6.1.2 Output signals	12
	6.1.3 Cable connection	13
	6.1.4 Terminal assignment	16
	6.1.4.1 Standard	16
	6.1.4.2 Option EMS (Enhanced Monitoring System)	16
	6.1.5 Option EMS (Enhanced Monitoring System): Status LED / Error output	17
	6.1.6 Sensor cable HEK 8 (accessory)	18
	6.2 ESL	18
	6.2.1 Cable connection	18
	6.2.2 ESL 90 (1 internal relay, 1 switching speed)	20
	6.2.2.1 Terminal assignment	20
	6.2.2.2 Block circuit diagram	20
	6.2.2.3 Switching characteristics	20
	6.2.3 ESL 93 (3 relay driver, 3 switching speeds)	21
	6.2.3.1 Terminal assignment	21
	6.2.3.2 Block circuit diagram	21
	6.2.3.3 Recommended output circuit	21
	6.2.3.4 Switching characteristics	21
	6.2.4 ES 93 R Relay modul (accessory)	22
	6.2.4.1 Terminal assignment	22
	6.2.4.2 Block circuit diagram	22
	6.2.4.3 Switching characteristics	22
7	Dismounting	23
8	Accessories	26
9	Technical data	29
	9.1 Technical data - electrical ratings	29
	9.2 Technical data - electrical ratings (encoder)	29
	9.3 Technical data - electrical ratings (speed switches)	29
	9.4 Technical data - mechanical design	30

1 Allgemeine Hinweise

1.1 Zeichenerklärung:



Gefahr

Warnung bei möglichen Gefahren



Hinweis zur Beachtung

Hinweis zur Gewährleistung eines einwandfreien Betriebes des Gerätes



Information

Empfehlung für die Gerätehandhabung

1.2 Die **Kombination POG 11 + ESL** ist ein **opto-elektronisches Präzisionsmessgerät** und ein **mechanisch wirkendes Schaltgerät**, das mit Sorgfalt nur von technisch qualifiziertem Personal gehandhabt werden darf.

1.3 Die zu erwartende **Lebensdauer** des Gerätes hängt von den **Kugellagern** ab, die mit einer Dauerschmierung ausgestattet sind.

1.4 Der **Lagertemperaturbereich** des Gerätes liegt zwischen -15 °C bis $+70\text{ °C}$.



1.5 Der **Betriebstemperaturbereich** des Gerätes liegt zwischen -20 °C bis $+85\text{ °C}$, am Gehäuse gemessen.



1.6 **CE** **EU-Konformitätserklärung** gemäß den europäischen Richtlinien.

1.7 Wir gewähren **2 Jahre Gewährleistung** im Rahmen der Bedingungen des Zentralverbandes der Elektroindustrie (ZVEI).

1.8 **Wartungsarbeiten** sind nicht erforderlich. Das Gerät darf nur wie in dieser Anleitung beschrieben geöffnet werden. **Reparaturen**, die ein vollständiges Öffnen des Gerätes erfordern, sind ausschließlich vom **Hersteller** durchzuführen. Am Gerät dürfen keine Veränderungen vorgenommen werden.

1.9 Bei **Rückfragen** bzw. **Nachlieferungen** sind die auf dem Typenschild des Gerätes angegebenen Daten, insbesondere Typ und Seriennummer, unbedingt anzugeben.

1.10 **Entsorgung (Umweltschutz):**



Gebrauchte Elektro- und Elektronikgeräte dürfen nicht im Hausmüll entsorgt werden. Das Produkt enthält wertvolle Rohstoffe, die recycelt werden können. Wenn immer möglich sollen Altgeräte lokal am entsprechenden Sammeldepot entsorgt werden. Im Bedarfsfall gibt Baumer den Kunden die Möglichkeit, Baumer-Produkte fachgerecht zu entsorgen. Weitere Informationen siehe www.baumer.com.



Achtung!

Beschädigung des auf dem Gerät befindlichen Siegels



führt zu Gewährleistungsverlust.

1 General notes

1.1 Symbol guide:



Danger

Warnings of possible danger



General information for attention

Informations to ensure correct device operation





Information

Recommendation for device handling

1.2 The **combination POG 11 + ESL** is an **opto electronic precision measurement device** and a **mechanically operated switching device** which must be handled with care by skilled personnel only.

1.3 The expected **service life** of the device depends on the **ball bearings**, which are equipped with a permanent lubrication.

1.4  The **storage temperature range** of the device is between -15 °C and $+70\text{ °C}$.


1.5  The **operating temperature range** of the device is between -20 °C and $+85\text{ °C}$, measured at the housing.

1.6 **CE** **EU Declaration of Conformity** meeting to the European Directives.

1.7 We grant a **2-year warranty** in accordance with the regulations of the ZVEI (Central Association of the German Electrical Industry).

1.8 **Maintenance work** is not necessary. The device may be only opened as described in this instruction. **Repair work** that requires opening the device completely must be carried out by the **manufacturer**. Alterations of the device are not permitted.

1.9 In the event of **queries** or **subsequent deliveries**, the data on the device type label must be quoted, especially the type designation and the serial number.

1.10  **Disposal (environmental protection):**

Do not dispose of electrical and electronic equipment in household waste. The product contains valuable raw materials for recycling. Whenever possible, waste electrical and electronic equipment should be disposed locally at the authorized collection point. If necessary, Baumer gives customers the opportunity to dispose of Baumer products professionally. For further information see www.baumer.com.



Warning!

Damaging the seal  on the device invalidates warranty.



2 Sicherheitshinweise

2.1 Verletzungsgefahr durch rotierende Wellen

Haare und Kleidungsstücke können von rotierenden Wellen erfasst werden.

- Vor allen Arbeiten alle Betriebsspannungen ausschalten und Maschinen stillsetzen.

2.2 Zerstörungsgefahr durch elektrostatische Aufladung

Die elektronischen Bauteile im Gerät sind empfindlich gegen hohe Spannungen.

- Steckkontakte und elektronische Komponenten nicht berühren.
- Ausgangsklemmen vor Fremdspannungen schützen.
- Maximale Betriebsspannung nicht überschreiten.

2.3 Zerstörungsgefahr durch mechanische Überlastung

Eine starre Befestigung kann zu Überlastung durch Zwangskräfte führen.

- Die Beweglichkeit des Gerätes niemals einschränken.
Unbedingt die Montagehinweise beachten.
- Die vorgegebenen Abstände und/oder Winkel unbedingt einhalten.

2.4 Zerstörungsgefahr durch mechanischen Schock

Starke Erschütterungen, z. B. Hammerschläge, können zur Zerstörung der Abtastung führen.

- Niemals Gewalt anwenden.
Bei sachgemäßer Montage lässt sich alles leichtgängig zusammenfügen.
- Für die Demontage geeignetes Abziehwerkzeug benutzen.

2.5 Zerstörungsgefahr durch Verschmutzung

Schmutz kann im Gerät zu Kurzschlüssen und zur Beschädigung der Abtastung führen.

- Während aller Arbeiten am Gerät auf absolute Sauberkeit achten.
- Niemals Öl oder Fett in das Innere des Gerätes gelangen lassen.

2.6 Zerstörungsgefahr durch klebende Flüssigkeiten

Klebende Flüssigkeiten können die Abtastung und die Kugellager beschädigen. Die Demontage eines mit der Achse verklebten Gerätes kann zu dessen Zerstörung führen.

2.7 Explosionsgefahr

Das Gerät nicht in Bereichen mit explosionsgefährdeten bzw. leicht entzündlichen Materialien verwenden. Durch eventuelle Funkenbildung können diese leicht Feuer fangen und/oder explodieren.



2 Security indications



2.1 Risk of injury due to rotating shafts

Hair and clothes may become tangled in rotating shafts.

- *Before all work switch off all voltage supplies and ensure machinery is stationary.*

2.2 Risk of destruction due to electrostatic charge

Electronic parts contained in the device are sensitive to high voltages.

- *Do not touch plug contacts or electronic components.*
- *Protect output terminals against external voltages.*
- *Do not exceed maximum voltage supply.*

2.3 Risk of destruction due to mechanical overload

Rigid mounting may give rise to constraining forces.

- *Never restrict the freedom of movement of the device.
The mounting instructions must be followed.*
- *It is essential that the specified clearances and/or angles are observed.*

2.4 Risk of destruction due to mechanical shock

Violent shocks, e. g. due to hammer impacts, can lead to the destruction of the sensing system.

- *Never use force.
Mounting is simple when correct procedure is followed.*
- *Use suitable puller for dismounting.*

2.5 Risk of destruction due to contamination

Dirt penetrating inside the device can cause short circuits and damage the sensing system.

- *Absolute cleanliness must be maintained when carrying out any work on the device.*
- *Never allow lubricants to penetrate the device.*

2.6 Risk of destruction due to adhesive fluids

Adhesive fluids can damage the sensing system and the ball bearings. Dismounting a device, secured to a shaft by adhesive may lead to the destruction of the device.

2.7 Explosion risk

Do not use the device in areas with explosive and/or highly inflammable materials. They may explode and/or catch fire by possible spark formation.



3

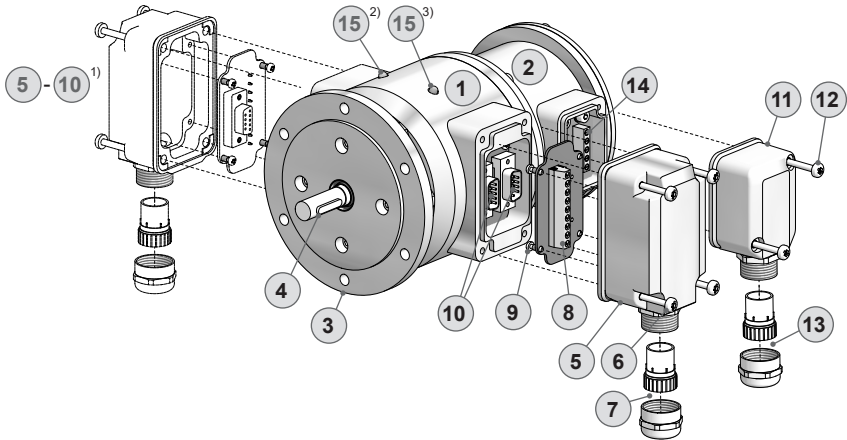
Vorbereitung

3.1 Lieferumfang

3

Preparation

3.1 Scope of delivery



- 1 Gehäuse POG 11
- 2 Gehäuse ESL
- 3 EURO-Flansch B10
- 4 Vollwelle mit Passfeder
- 5 Klemmenkastendeckel POG 11
- 6 Torx-/Schlitzschraube M4x32 mm
- 7 Kabelverschraubung M20x1,5 mm für Kabel ø5...13 mm
- 8 Anschlussplatine, siehe Abschnitt 6.1.4.
- 9 Torx-/Schlitzschraube M3x10 mm
- 10 D-SUB Stecker am Gerätegehäuse
- 11 Klemmenkasten FSL
- 12 Torx-/Schlitzschraube M4x32 mm
- 13 Kabelverschraubung M20x1,5 mm für Kabel ø5...13 mm
- 14 Anschlussklemmen ESL, siehe Abschnitt 6.2.2.1 oder 6.2.3.1.
- 15 Option EMS: Status LED ^{2) 3)}, siehe Abschnitt 6.1.5.

- 1 Housing POG 11
- 2 Housing ESL
- 3 EURO flange B10
- 4 Solid shaft with key
- 5 Terminal box cover POG 11
- 6 Torx/slotted screw M4x32 mm
- 7 Cable gland M20x1.5 mm for cable ø5...13 mm
- 8 Connecting board, see section 6.1.4.
- 9 Torx/slotted screw M3x10 mm
- 10 D-SUB connector (male) on the device housing
- 11 Terminal box FSL
- 12 Torx/slotted screw M4x32 mm
- 13 Cable gland M20x1.5 mm for cable ø5...13 mm
- 14 Connecting terminal ESL, see section 6.2.2.1 or 6.2.3.1.
- 15 Option EMS: Status LED ^{2) 3)}, see section 6.1.5.

¹⁾ Option M: Redundante Abtastung POG 11 M + ESL

²⁾ Option EMS: POG 11.2 + ESL

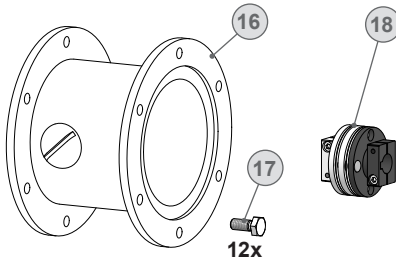
³⁾ Option M + Option EMS: POG 11.2 M + ESL

¹⁾ Option M: Redundant sensing POG 11 M + ESL

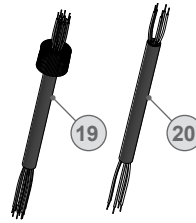
²⁾ Option EMS: POG 11.2 + ESL

³⁾ Option M + Option EMS: POG 11.2 M + ESL

3.2 Zur Montage erforderlich (nicht im Lieferumfang enthalten)



3.2 Required for mounting (not included in scope of delivery)



- 16 Anbauvorrichtung, kundenspezifisch
- 17 Befestigungsschrauben M6x16 mm für Anbauvorrichtung, ISO 4017
- 18 Federscheibenkupplung K 35, als Zubehör erhältlich, siehe Abschnitt 4.5.
- 19 Sensorkabel HEK 8, als Zubehör erhältlich, siehe Abschnitt 6.1.6.
- 20 Anschlusskabel für ESL

- 16 Installation fitting, customized
- 17 Fixing screws M6x16 mm for installation fitting, ISO 4017
- 18 Spring disk coupling K 35, available as accessory, see section 4.5.
- 19 Sensor cable HEK 8, available as accessory, see section 6.1.6.
- 20 Connecting cable for ESL

3.3 Erforderliches Werkzeug (nicht im Lieferumfang enthalten)

⊙ 2,5 mm

⊙ 10 und 22 mm

✱ TX 10, TX 20

3.3 Required tools (not included in scope of delivery)

⊙ 2.5 mm

⊙ 10 and 22 mm

✱ TX 10, TX 20

21 Werkzeugset als Zubehör erhältlich:
Bestellnummer 11068265

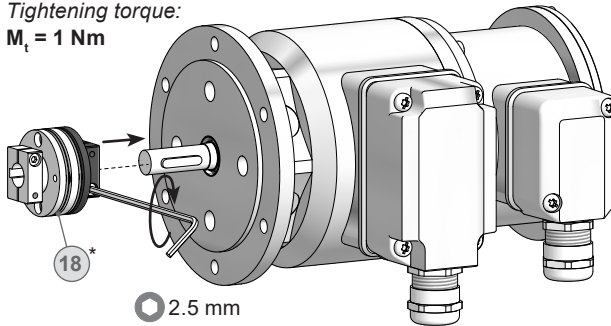
21 Tool kit available as accessory:
Order number 11068265

4 Montage

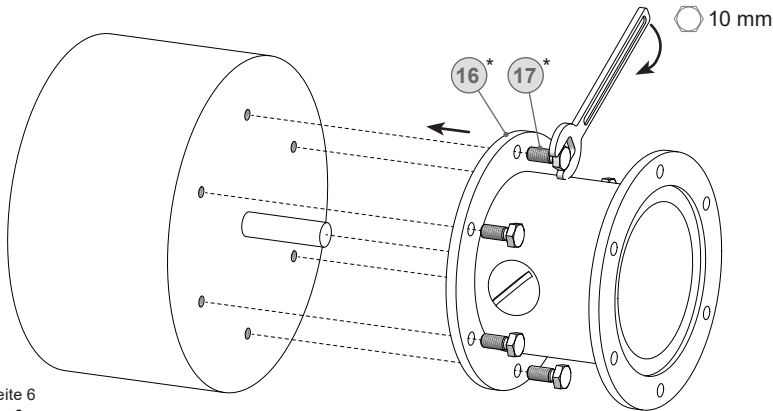
In den Bildern am Beispiel des POG 11 + ESL Standard. Gleiche Montageschritte bei allen anderen Versionen.

4.1 Schritt 1

Anzugsmoment:
Tightening torque:
 $M_t = 1 \text{ Nm}$



4.2 Schritt 2



* Siehe Seite 6
See page 6

4 Mounting

Pictures showing type standard POG 11 + ESL as example. Same mounting steps for all versions.

4.1 Step 1

4.2 Step 2



Antriebswelle einfetten.



Die Antriebswelle sollte einen möglichst kleinen Rundlauffehler aufweisen, da dieser zu einem Winkelfehler führen kann. Rundlauffehler verursachen Vibrationen, die die Lebensdauer des Gerätes verkürzen können.



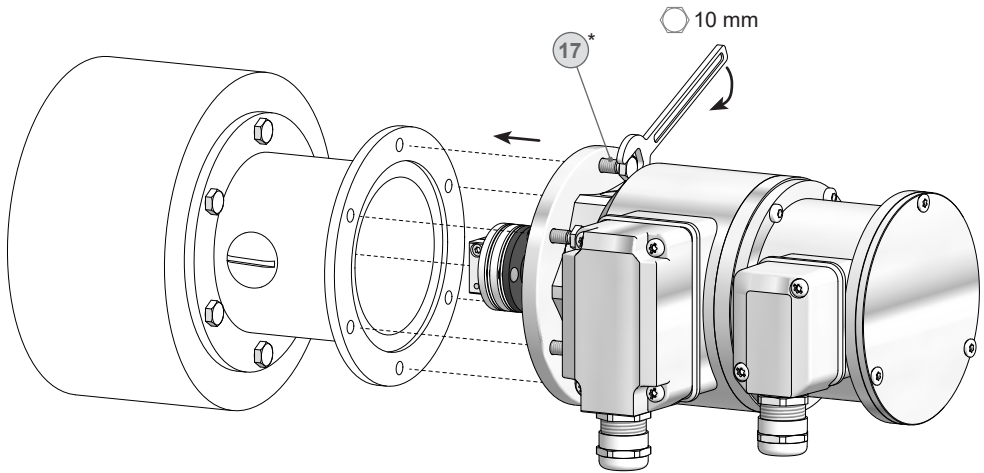
Lubricate drive shaft.



The drive shaft should have as less runout as possible because this can otherwise result in an angle error. Runouts can cause vibrations, which can shorten the service life of the device.

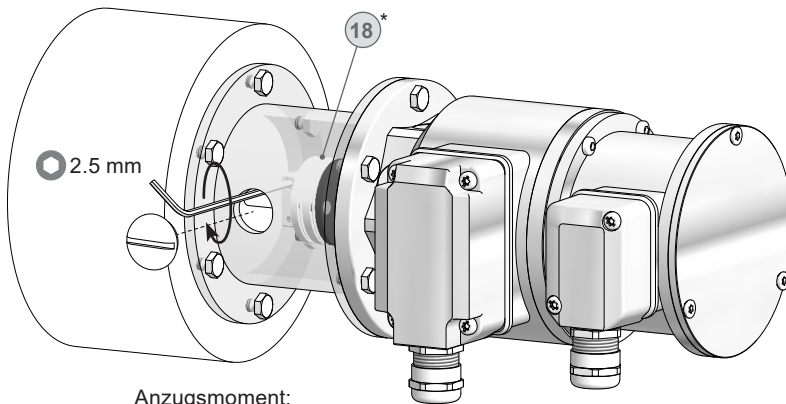
4.3 Schritt 3

4.3 Step 3



4.4 Schritt 4

4.4 Step 4



Anzugsmoment:
Tightening torque:
 $M_t = 1.3 \pm 10 \% \text{ Nm}$

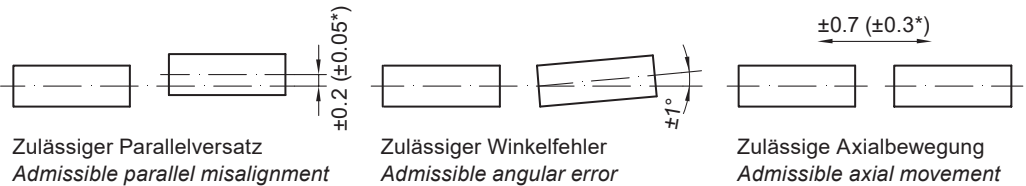
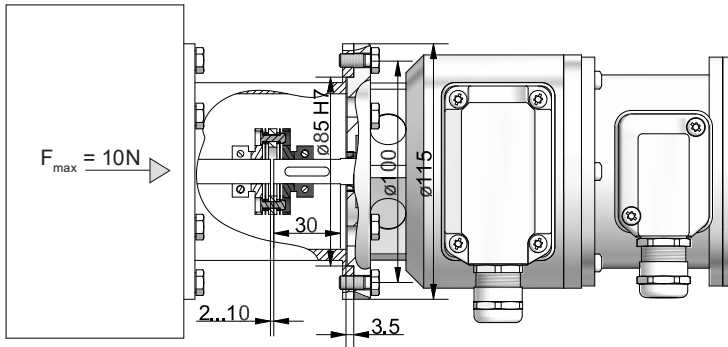
* Siehe Seite 6
See page 6

4.5 Maximal zulässige Montagefehler unter Verwendung der Baumer Hübner Federscheibenkupplung K 35

Geräte mit Vollwelle sollten unter Verwendung der Baumer Hübner Federscheibenkupplung K 35 (Zubehör) angetrieben werden, die sich ohne axialen Druck auf die Welle schieben lässt.

4.5 Maximum permissible mounting tolerance when the Baumer Hübner K 35 spring disk coupling is used

Devices with a solid shaft should be driven through the Baumer Hübner K 35 spring disk coupling (accessory), that can be pushed onto the shaft without axial loading.



* Mit isolierender Kunststoffnabe
With insulated hub

Alle Abmessungen in Millimeter (wenn nicht anders angegeben)
All dimensions in millimeters (unless otherwise stated)



Die Montage an den Antrieb muss mit möglichst geringem Winkelfehler und Parallelversatz erfolgen.



The device must be mounted on the drive with the least possible angular error and parallel misalignment.



Das harte Aufschlagen von Kupplungsteilen auf die Welle ist wegen der Gefahr von Kugellagerbeschädigungen nicht zulässig.

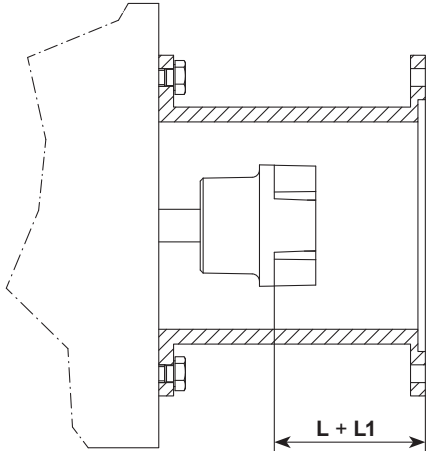


Coupling components must not be driven onto the shaft with improper force (e. g. hammer impacts), because of the risk of damaging the ball bearings.

4.6 Hinweis bei Verwendung einer Klauenkupplung (zum Beispiel „ROTEX®“)

Eine falsche Montage der Klauenkupplung führt zur Beschädigung des Gerätes.

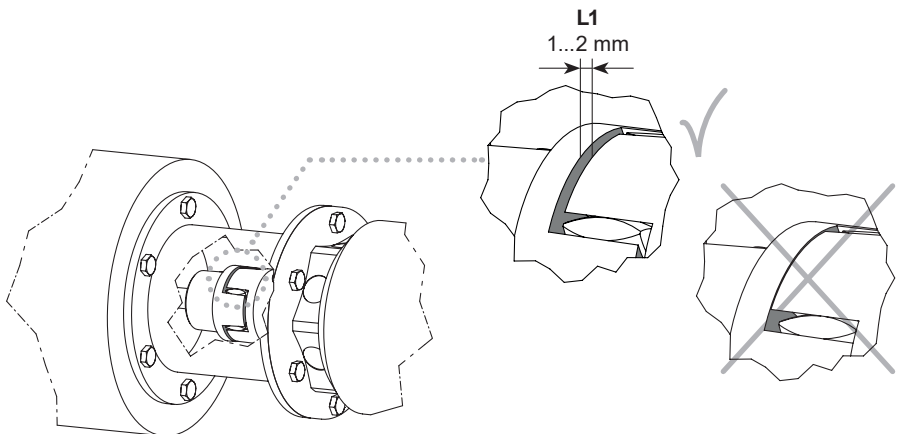
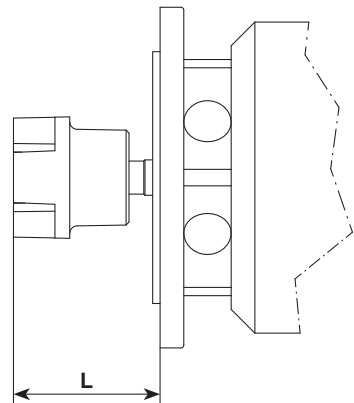
Mit einem Tiefenmessschieber die korrekten Abstände (L , $L1$), siehe unten, ermitteln und einhalten.



4.6 Note when using a jaw-type coupling (for example "ROTEX®")

Incorrect mounting of the jaw-type coupling can damage the device.

Use a depth gauge to find and observe the correct distances (L , $L1$), see below.



**Eine Blockung der beiden Kupplungshälften (Klauen liegen Stirn auf Stirn) ist zu vermeiden.
Es darf kein direkter Axialschlag auf die Gerätewelle erfolgen.**



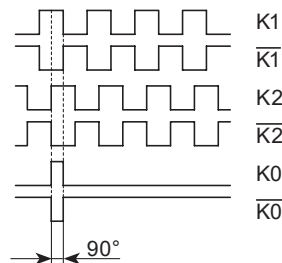
**Avoid blocking of both coupling halves (claws pressed together).
The device shaft must not be subjected to direct axial shock.**

6 Elektrischer Anschluss**6 *Electrical connection*****6.1 POG 11****6.1 *POG 11*****6.1.1 Beschreibung der Anschlüsse****6.1.1 *Terminal significance***

+UB	Betriebsspannung <i>Voltage supply</i>
0V (⊥)	Masseanschluss <i>Ground</i>
⊥	Erdungsanschluss (Gehäuse) <i>Earth ground (housing)</i>
K1	Ausgangssignal Kanal 1 <i>Output signal channel 1</i>
$\overline{K1}$	Ausgangssignal Kanal 1 invertiert <i>Output signal channel 1 inverted</i>
K2	Ausgangssignal Kanal 2 (90° versetzt zu Kanal 1) <i>Output signal channel 2 (offset by 90° to channel 1)</i>
$\overline{K2}$	Ausgangssignal Kanal 2 invertiert <i>Output signal channel 2 inverted</i>
K0	Nullimpuls (Referenzsignal) <i>Zero pulse (reference signal)</i>
$\overline{K0}$	Nullimpuls invertiert <i>Zero pulse inverted</i>
\overline{Err}	Fehlerausgang <i>Error output</i>
dnu	Nicht benutzen <i>Do not use</i>

6.1.2 Ausgangssignale**6.1.2 *Output signals***

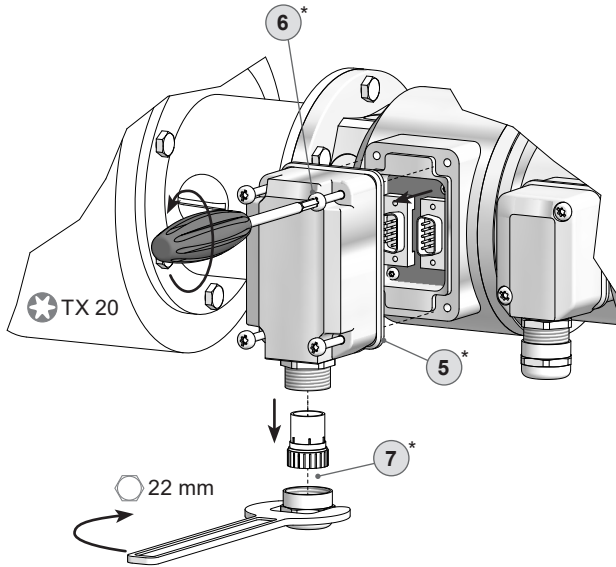
Signalfolge bei positiver
Drehrichtung, siehe Abschnitt 5.
*Sequence for positive rotating
direction, see section 5.*



6.1 POG 11

6.1.3 Kabelanschluss

6.1.3.1 Schritt 1



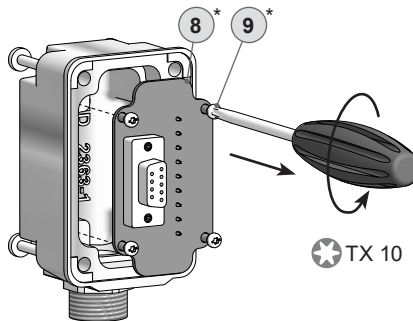
6.1 POG 11

6.1.3 Cable connection

6.1.3.1 Step 1

6.1.3.2 Schritt 2

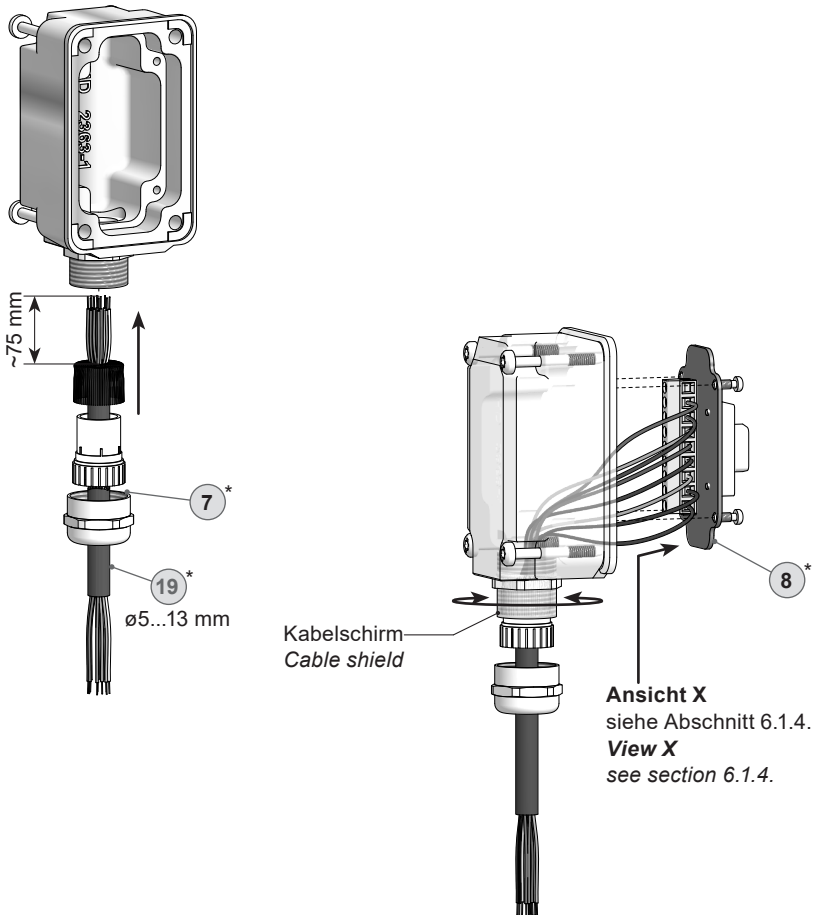
6.1.3.2 Step 2



* Siehe Seite 5
See page 5

6.1.3.3 Schritt 3 und 4

6.1.3.3 Step 3 and 4



* Siehe Seite 6
See page 6



Zur Gewährleistung der angegebenen Schutzart sind nur geeignete Kabel-durchmesser zu verwenden.



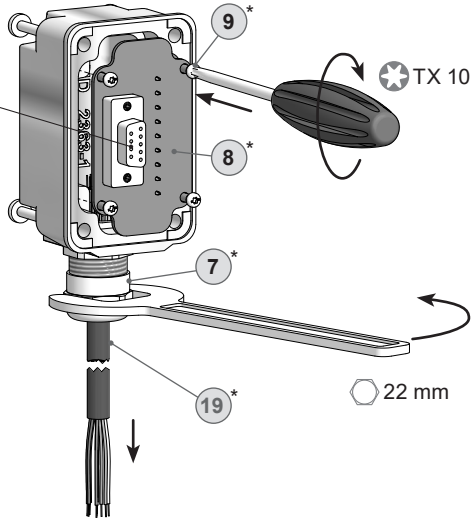
To ensure the specified protection of the device the correct cable diameter must be used.

6.1 POG 11

6.1.3 Kabelanschluss

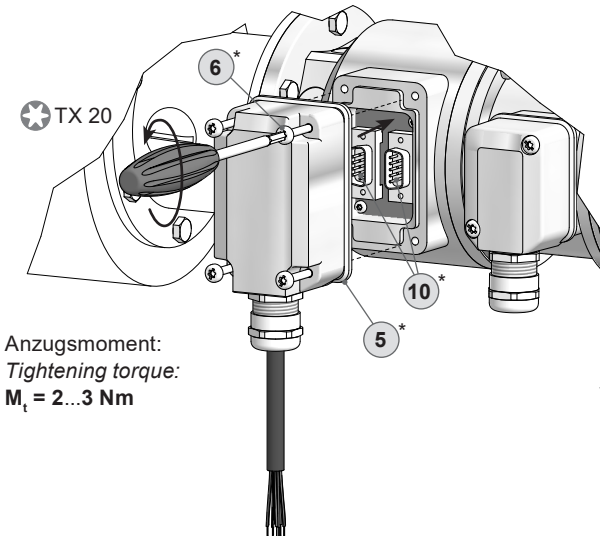
6.1.3.4 Schritt 5

D-SUB Buchse zum Anschluss an das Gerätegehäuse siehe Abschnitt 6.1.3.5.
D-SUB connector (female) for connecting to the device housing see section 6.1.3.5.

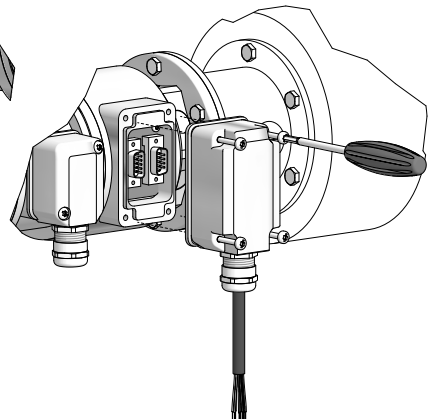


6.1.3.5 Schritt 6

6.1.3.5 Step 6



Um 180° wendbarer Klemmenkasten.
Terminal box, turn by 180°.



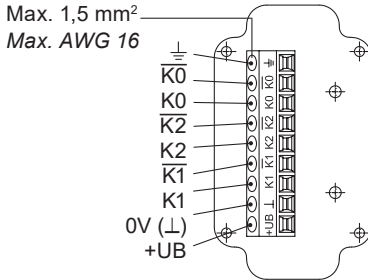
* Siehe Seite 5 oder 6
See page 5 or 6

6.1.4 Klemmenbelegung

6.1.4 Terminal assignment

6.1.4.1 Standard

6.1.4.1 Standard

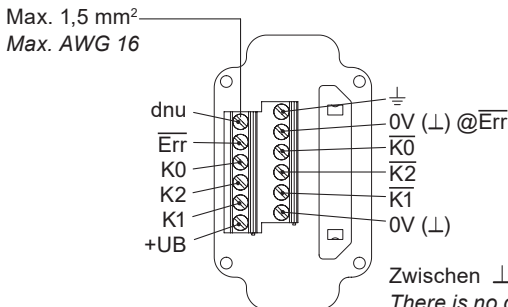
**Ansicht X**

Anschlussklemmen,
siehe Abschnitt 6.1.3.3.

View X

Connecting terminal,
see section 6.1.3.3.

Zwischen ⊥ und ⊥ besteht keine Verbindung.
There is no connection between ⊥ and ⊥.

6.1.4.2 Option EMS
(Enhanced Monitoring System)6.1.4.2 Option EMS
(Enhanced Monitoring System)**Ansicht X**

Anschlussklemmen,
siehe Abschnitt 6.1.3.3.

View X

Connecting terminal,
see section 6.1.3.3.

Zwischen ⊥ und ⊥ besteht keine Verbindung.
There is no connection between ⊥ and ⊥.



Betriebsspannung nicht auf Ausgänge legen! Zerstörungsgefahr!

Spannungsabfälle in langen Leitungen berücksichtigen (Ein- und Ausgänge).



Do not connect voltage supply to outputs! Danger of damage!

Please, beware of possible voltage drop in long cable leads (inputs and outputs).

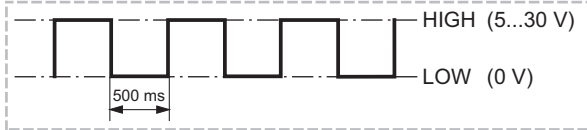
6.1 POG 11

6.1.5 Option EMS (Enhanced Monitoring System): Status LED / Fehlerausgang

Rotblinkend⁴⁾

Signalfolge-, Nullimpuls- oder Impulszahlfehler

(Fehlerausgang = HIGH-LOW-Wechsel)

**Rot**

Ausgangstreiber überlastet

(Fehlerausgang = LOW)

Aus

Versorgungsspannung falsch bzw. nicht angeschlossen

(Fehlerausgang = LOW)

**Grünblinkend**

Gerät o.k., drehend

(Fehlerausgang = HIGH)

Grün

Gerät o.k., Stillstand

(Fehlerausgang = HIGH)



6.1 POG 11

6.1.5 Option EMS (Enhanced Monitoring System): Status LED / Error output

Flash light red⁴⁾

Error of signal sequence, zero pulse or pulses

(Error output = HIGH-LOW change)

Red

Overload output transistors

(Error output = LOW)

No light

No voltage supply connection or wrong connection

(Error output = LOW)

Flash light green

Device o.k., rotating

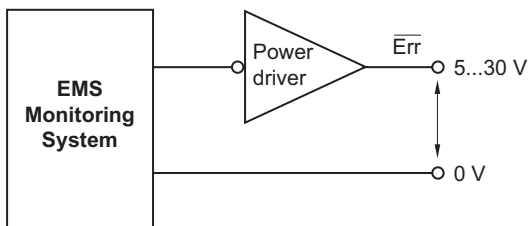
(Error output = HIGH)

Green

Device o.k., stopped

(Error output = HIGH)

Blockschaltbild / *Block diagram*



⁴⁾ Nur bei drehendem Gerät

⁴⁾ Only at rotating device

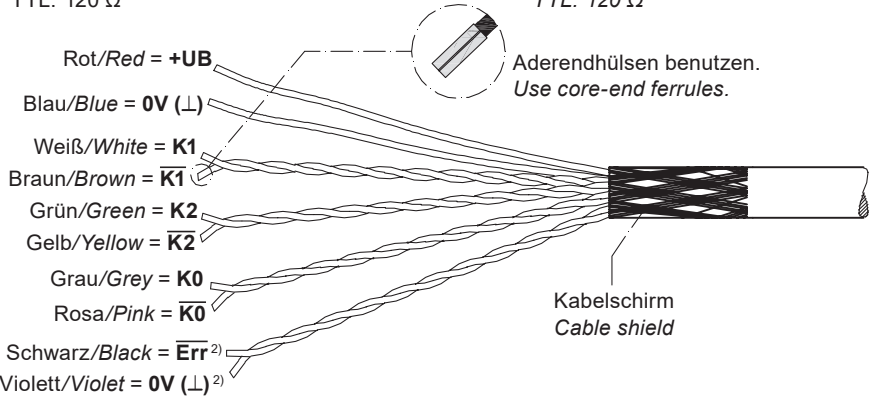
6.1.6 Sensorkabel HEK 8 (Zubehör)

Es wird empfohlen, das **Baumer Hübner Sensorkabel HEK 8** zu verwenden oder ersatzweise ein geschirmtes, paarig verdrilltes Kabel. Das Kabel sollte in einem Stück und getrennt von Stromkabeln verlegt werden.

Kabelabschluss:

HTL: 1...3 k Ω

TTL: 120 Ω

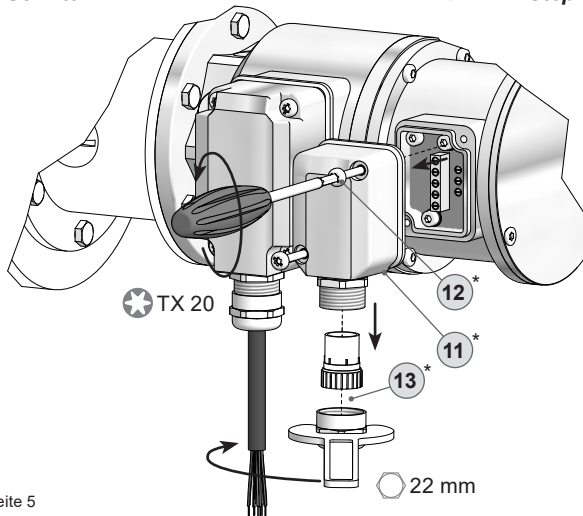


²⁾ Option EMS

6.2 ESL

6.2.1 Kabelanschluss

6.2.1.1 Schritt 1



* Siehe Seite 5
See page 5

6.2 ESL

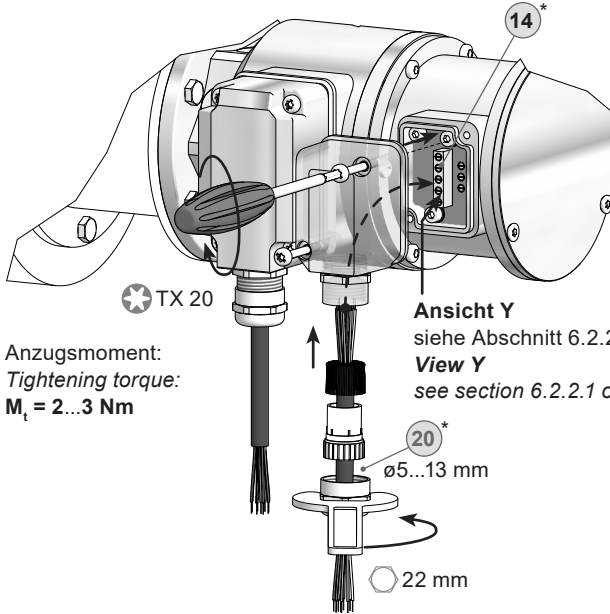
6.2.1 Cable connection

6.2.1.1 Step 1

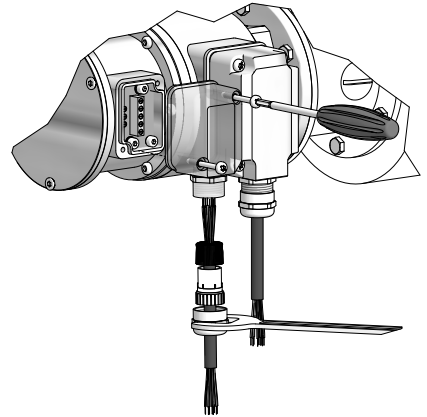
6.2 ESL

6.2.1 Kabelanschluss

6.2.1.2 Schritt 2



Um 180° wendbarer
Klemmenkasten.
Terminal box, turn
by 180°.



* Siehe Seite 5 oder 6
See page 5 or 6



Zur Gewährleistung der angegebenen Schutzart sind nur geeignete Kabel-durchmesser zu verwenden.



To ensure the specified protection of the device the correct cable diameter must be used.

6.2.2 ESL 90
(1 internes Relais, 1 Schaltdrehzahl)

6.2.2 ESL 90
(1 internal relay, 1 switching speed)

6.2.2.1 Anschlussbelegung

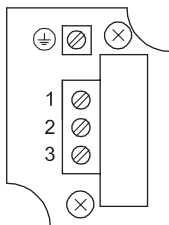
6.2.2.1 Terminal assignment

Ansicht Y

Anschlussklemmen,
siehe Abschnitt 6.2.1.2.

View Y

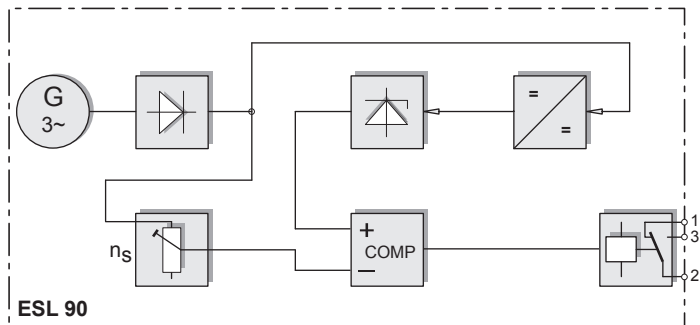
Connecting terminal,
see section 6.2.1.2.



≤6 A / 250 VAC
≤1 A / 48 VDC

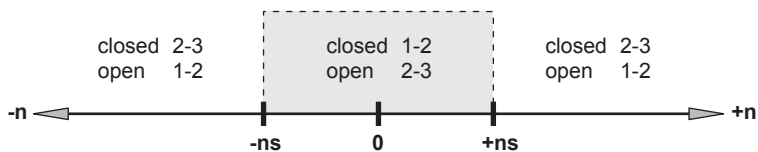
6.2.2.2 Blockschaltbild

6.2.2.2 Block circuit diagram



6.2.2.3 Ausgangsschaltverhalten

6.2.2.3 Switching characteristics



n = Drehzahl / Speed

ns = Eingestellte Schaltdrehzahl / Adjusted switching speed

6.2 ESL

6.2 ESL

6.2.3 ESL 93
(3 Relais-Treiber, 3 Schaltdrehzahlen)6.2.3 ESL 93
(3 relay driver, 3 switching speeds)

6.2.3.1 Anschlussbelegung

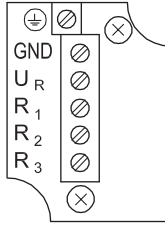
6.2.3.1 Terminal assignment

Ansicht Y

Anschlussklemmen,
siehe Abschnitt 6.2.1.2.

View Y

Connecting terminal,
see section 6.2.1.2.

**Kabel:**

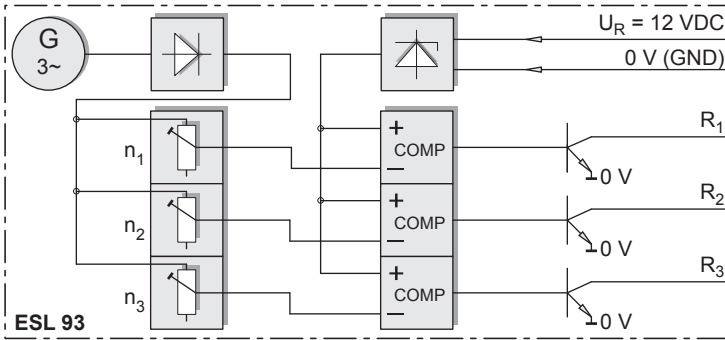
5-adrig abgeschirmt,
Länge: ≤ 200 m bei
1 mm² Querschnitt

Cable:

5 leads shielded,
length: ≤ 200 m at
1 mm² cross-section

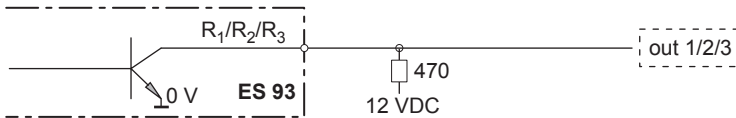
6.2.3.2 Blockschaltbild

6.2.3.2 Block circuit diagram



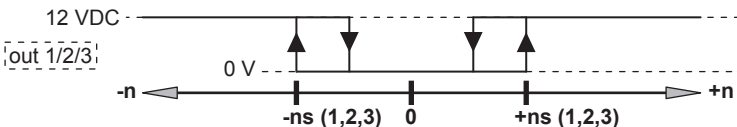
6.2.3.3 Empfohlene Ausgangsbeschlaltung

6.2.3.3 Recommended output circuit



6.2.3.4 Ausgangsschaltverhalten

6.2.3.4 Switching characteristics



n = Drehzahl / *Speed*

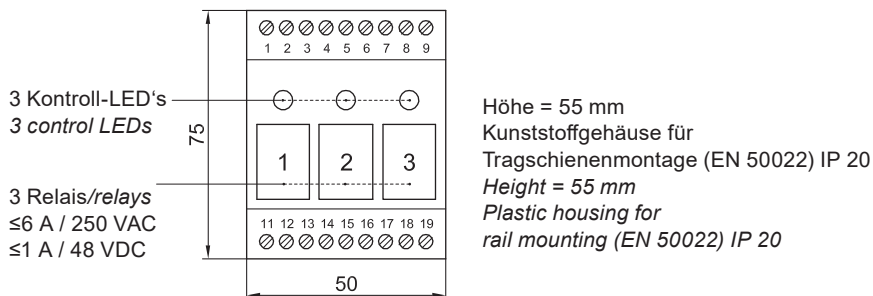
ns = Eingestellte Schaltdrehzahl / *Adjusted switching speed*

6.2.4 ES 93 R
Relaismodul (Zubehör)

6.2.4 ES 93 R
Relay modul (accessory)

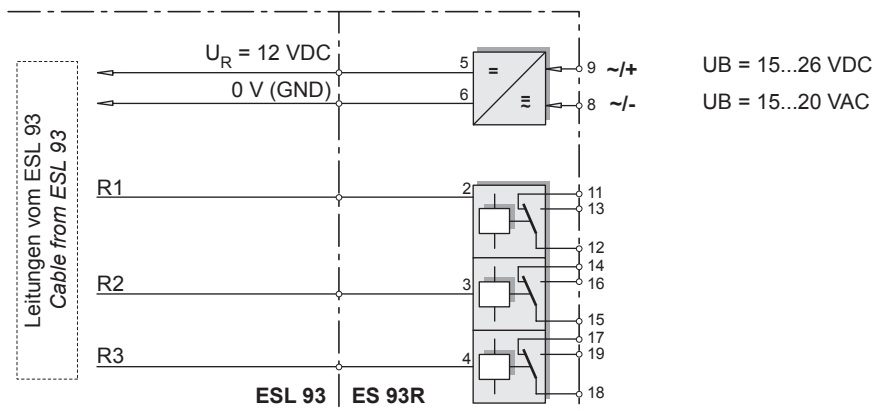
6.2.4.1 Anschlussbelegung

6.2.4.1 Terminal assignment



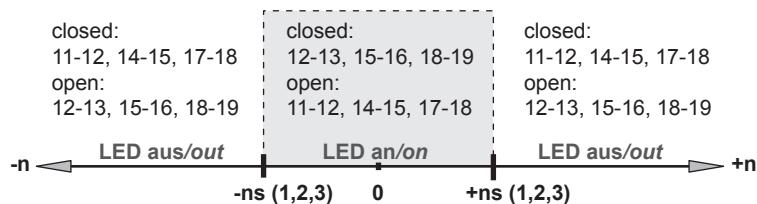
6.2.4.2 Blockschaltbild

6.2.4.2 Block circuit diagram



6.2.4.3 Ausgangsschaltverhalten

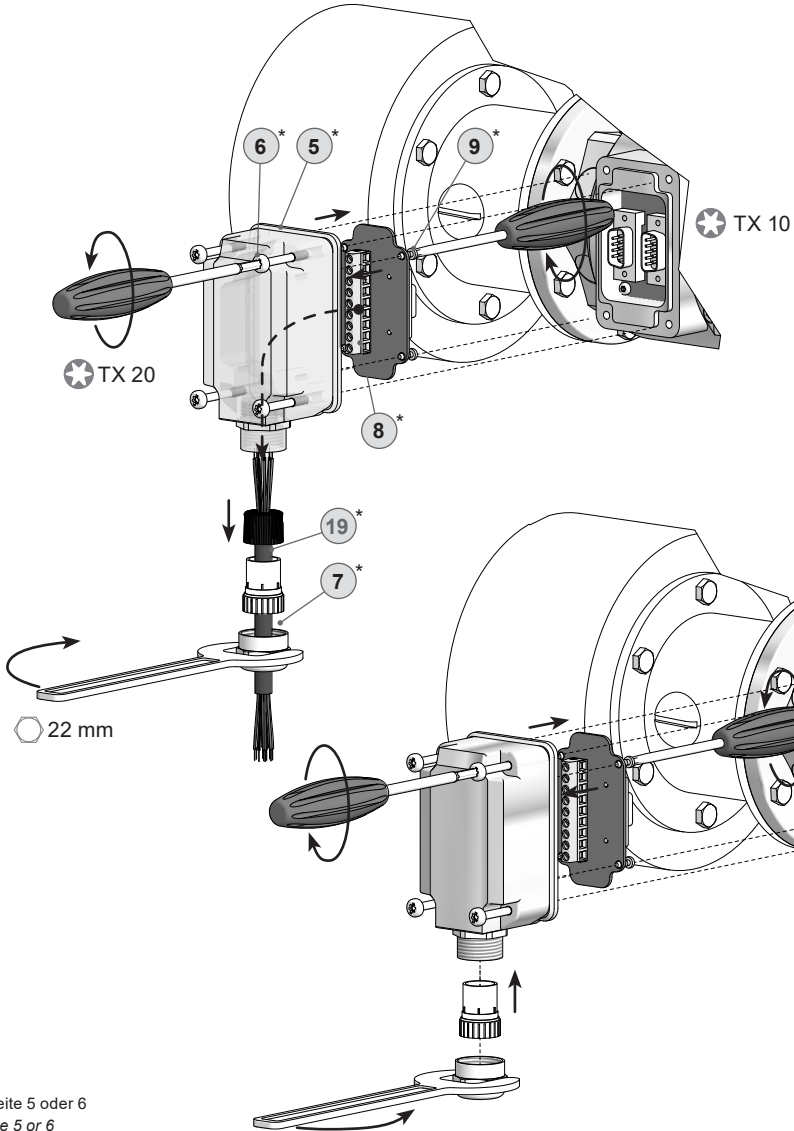
6.2.4.3 Switching characteristics



n = Drehzahl / Speed
ns = Eingestellte Schaltdrehzahl / Adjusted switching speed

Demontage

In den Bildern am Beispiel des POG 11 + ESL Standard. Gleiche Demontage-schritte bei allen anderen Versionen.

Schritt 1

* Siehe Seite 5 oder 6
See page 5 or 6

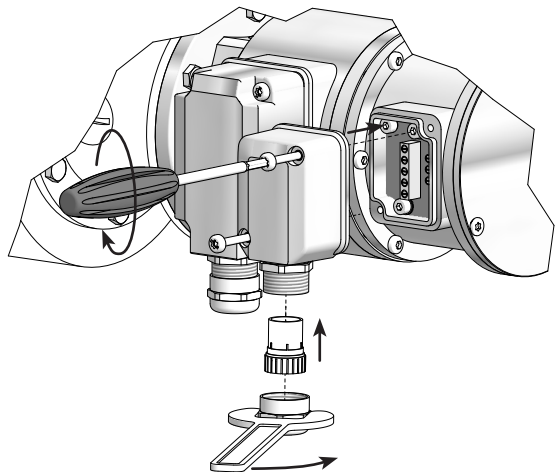
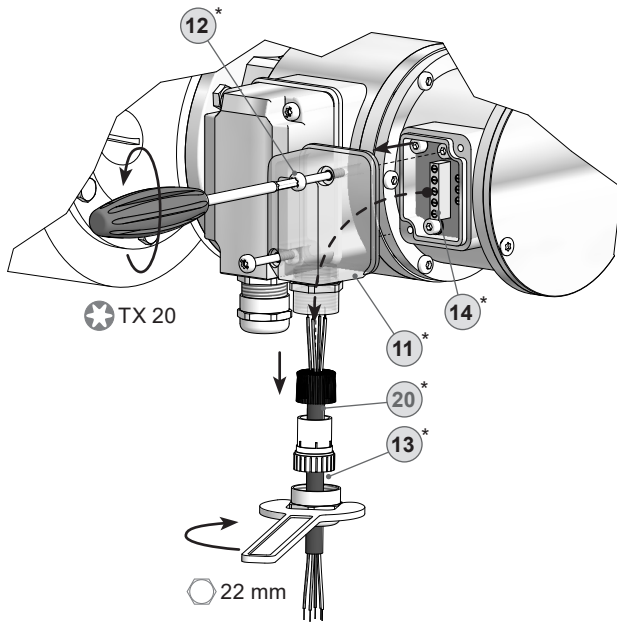
Dismounting

Pictures showing type standard POG 11 + ESL as example. Same dismounting steps for all versions.

Step 1

7.2 Schritt 2

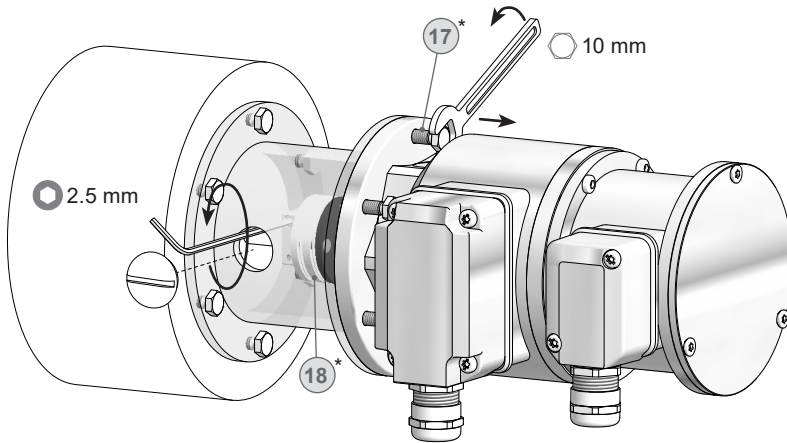
7.2 Step 2



* Siehe Seite 5 oder 6
See page 5 or 6

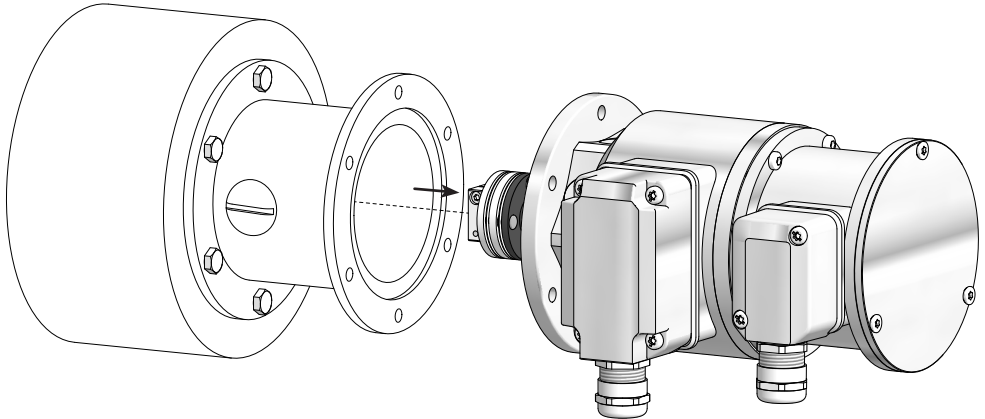
7.3 Schritt 3

7.3 Step 3



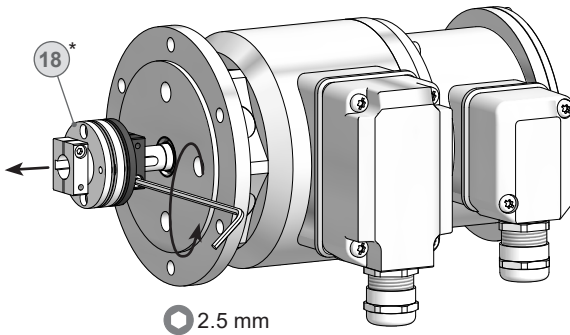
7.4 Schritt 4

7.4 Step 4



7.5 Schritt 5

7.5 Step 5



* Siehe Seite 6
See page 6

8 Zubehör

- Federscheibenkupplung
K 35 (18)*
- Sensorkabel für Drehgeber
HEK 8 (19)*
- Werkzeugset:
Bestellnummer 11068265 (21)*
- Digital-Konverter
HEAG 151 - HEAG 154
- LWL-Übertrager
HEAG 171 - HEAG 176
- Digitaler Drehzahlschalter
DS 93
- Prüfgerät für Drehgeber
HENQ 1100

8 Accessories

- *Spring disk coupling*
K 35 (18)*
- *Sensor cable for encoders*
HEK 8 (19)*
- *Tool kit:*
Order number 11068265 (21)*
- *Digital converters*
HEAG 151 - HEAG 154
- *Fiber optic links*
HEAG 171 - HEAG 176
- *Digital speed switch*
DS 93
- *Analyzer for encoders*
HENQ 1100

* Siehe Abschnitt 3
See section 3

9 Technische Daten

9.1 Technische Daten - elektrisch

- | | |
|-------------------|--------------|
| • Störfestigkeit: | EN 61000-6-2 |
| • Störaussendung: | EN 61000-6-3 |

9.2 Technische Daten - elektrisch (Drehgeber)

- | | |
|----------------------------|--|
| • Betriebsspannung: | 9...30 VDC ⁵⁾ (HTL-P, TTL - Version R)
5 VDC \pm 5 % (TTL) |
| • Betriebsstrom ohne Last: | \leq 100 mA |
| • Impulse pro Umdrehung: | 300...5000 (je nach Bestellung) |
| • Phasenverschiebung: | 90° \pm 20° |
| • Tastverhältnis: | 40...60 % |
| • Referenzsignal: | Nullimpuls, Breite 90° |
| • Ausgabefrequenz: | \leq 120 kHz
\leq 300 kHz Option |
| • Ausgangssignale: | K1, K2, K0 + invertierte
Fehlerausgang (Option EMS) |
| • Ausgangsstufen: | HTL-P (power linedriver)
TTL/RS422
(je nach Bestellung) |
| • Abtastprinzip: | Optisch |

9.3 Technische Daten - elektrisch (Drehzahlenschalter)

- | | |
|----------------------|---|
| • Schaltgenauigkeit: | \pm 4 % (\leq 1500 U/min)
\pm 2 % ($>$ 1500 U/min) |
| • Schalthysterese: | \leq 30 % der Schaltdrehzahl |
| • Schaltverzögerung: | \leq 40 ms |

POG 11 + ESL 90

- | | |
|---------------------------|---|
| • Schaltausgänge: | 1 Ausgang, drehzahlgesteuert |
| • Ausgangsschaltleistung: | \leq 6 A / 250 VAC
\leq 1 A / 48 VDC |
| • Minimaler Schaltstrom: | 100 mA |

POG 11 + ESL 93

- | | |
|----------------------------|-------------------------------|
| • Betriebsspannung: | 12 VDC \pm 10 % |
| • Betriebsstrom ohne Last: | \leq 5 mA |
| • Schaltausgänge: | 3 Ausgänge, drehzahlgesteuert |
| • Strom je Ausgang: | 40 mA (DC) |

⁵⁾ Bei Versionen $<$ 95 Impulse pro Umdrehung ist die Betriebsspannung 9...26 VDC für TTL - Version R

9.4 Technische Daten - mechanisch

• Baugröße (Flansch):	ø115 mm
• Wellenart:	ø11 mm Vollwelle
• Zulässige Wellenbelastung:	≤300 N axial ≤450 N radial
• Flansch:	EURO-Flansch B10
• Schutzart EN 60529:	IP67
• Betriebsdrehmoment typ.:	3 Ncm
• Trägheitsmoment Rotor:	220 gcm ²
• Werkstoffe:	Gehäuse: Aluminium-Druckguss Welle: Edelstahl
• Betriebstemperatur:	-20...+85 °C
• Widerstandsfähigkeit:	IEC 60068-2-6 Vibration 10 g, 10-2000 Hz IEC 60068-2-27 Schock 100 g, 6 ms
• Korrosionsschutz:	IEC 60068-2-52 Salzsprühnebel entspricht Umgebungsbedingungen CX (C5-M) nach ISO 12944-2
• Anschluss:	2x Klemmenkasten 3x Klemmenkasten (Option M)
• Masse ca.:	2,7 kg 2,9 kg (Option M)
• Zulassung:	CE

POG 11 + ESL 90

• Betriebsdrehzahl:	≤6000 U/min
• Schaltdrehzahlbereich (ns):	650...6000 U/min (je nach Bestellung)

POG 11 + ESL 93

• Betriebsdrehzahl:	≤5000 U/min
• Schaltdrehzahlbereich (ns):	3x 200...5000 U/min (je nach Bestellung)

9 Technical data

9.1 Technical data - electrical ratings

- Interference immunity: EN 61000-6-2
- Emitted interference: EN 61000-6-3

9.2 Technical data - electrical ratings (encoder)

- Voltage supply: 9...30 VDC⁵⁾ (HTL-P, TTL - version R)
5 VDC $\pm 5\%$ (TTL)
- Consumption w/o load: ≤ 100 mA
- Pulses per revolution: 300...5000 (as ordered)
- Phase shift: $90^\circ \pm 20^\circ$
- Duty cycle: 40...60 %
- Reference signal: Zero pulse, width 90°
- Output frequency: ≤ 120 kHz
 ≤ 300 kHz option
- Output signals: K1, K2, K0 + inverted
Error output (option EMS)
- Output stages: HTL-P (power linedriver)
TTL/RS422
(as ordered)
- Sensing method: Optical

9.3 Technical data - electrical ratings (speed switches)

- Switching accuracy: $\pm 4\%$ (≤ 1500 rpm)
 $\pm 2\%$ (> 1500 rpm)
- Switching hysteresis: $\leq 30\%$ of switching speed
- Switching delay time: ≤ 40 ms

POG 11 + ESL 90

- Switching outputs: 1 output, speed control
- Output switching capacity: ≤ 6 A / 250 VAC
 ≤ 1 A / 48 VDC
- Minimum switching current: 100 mA

POG 11 + ESL 93

- Voltage supply: 12 VDC $\pm 10\%$
- Consumption w/o load: ≤ 5 mA
- Switching outputs: 3 outputs, speed control
- Current each output: 40 mA (DC)

⁵⁾ The voltage supply is 9...26 VDC at TTL - version R for versions < 95 pulses per revolution

9.4 **Technical data - mechanical design**

• <i>Size (flange):</i>	$\varnothing 115$ mm
• <i>Shaft type:</i>	$\varnothing 11$ mm solid shaft
• <i>Admitted shaft load:</i>	≤ 300 N axial ≤ 450 N radial
• <i>Flange:</i>	EURO flange B10
• <i>Protection EN 60529:</i>	IP67
• <i>Operating torque typ.:</i>	3 Ncm
• <i>Rotor moment of inertia:</i>	220 gcm ²
• <i>Materials:</i>	Housing: aluminium die-cast Shaft: stainless steel
• <i>Operating temperature:</i>	-20...+85 °C
• <i>Resistance:</i>	IEC 60068-2-6 Vibration 10 g, 10-2000 Hz IEC 60068-2-27 Shock 100 g, 6 ms
• <i>Corrosion protection:</i>	IEC 60068-2-52 Salt mist complies to ambient conditions CX (C5-M) according to ISO 12944-2
• <i>Connection:</i>	2x terminal box 3x terminal box (option M)
• <i>Weight approx.:</i>	2.7 kg 2.9 kg (option M)
• <i>Approval:</i>	CE

POG 11 + ESL 90

• <i>Operating speed:</i>	≤ 6000 rpm
• <i>Range of switching speed (ns):</i>	650...6000 rpm (as ordered)

POG 11 + ESL 93

• <i>Operating speed:</i>	≤ 5000 rpm
• <i>Range of switching speed (ns):</i>	3x 200...5000 rpm (as ordered)



Baumer Germany GmbH & Co. KG

Bodenseeallee 7
DE-78333 Stockach
www.baumer.com

Version:
73864, 73866

Originalsprache der Anleitung ist Deutsch. Technische Änderungen vorbehalten.
Original language of this instruction is German. Technical modifications reserved.