

POG10R DN 1024 I

Axe sortant avec bride EURO B10, 1024 impulsions par tour

Numéro d'article: 11260245

Vue d'ensemble

- Extrêmement robuste grâce à son boîtier moulé sous pression renforcé
- Boîte à bornes très grand orientable vers le 180° avec bornes à ressort
- Presse-étoupe PG M20 pour câbles et protections particulièrement résistants
- Driver de sortie HTL pour des câbles jusqu'à 350 m longueur
- Haute résistance aux chocs et aux vibrations



Caractéristiques techniques

Caractéristiques électriques

Alimentation	9...30 VDC
Courant de service à vide	≤100 mA
Impulsions par tour	1024
Mode de déphasage	90 ° ±20°
Période	40...60 %
Signal de référence	Top zéro, largeur 90°
Principe de détection	Optique
Fréquence de sortie	≤120 kHz
Signaux de sortie	K1, K2, K0 + compléments
Étage de sortie	HTL-P (driver de puissance)
Immunité	EN 61000-6-2
Emission	EN 61000-6-3
Certificat	CE Certification UL/E217823

Caractéristiques mécaniques

Taille (bride)	ø115 mm
Type d'axe	ø11 mm axe

Caractéristiques mécaniques

Charge	≤300 N axiale ≤450 N radiale
Bride	Bride EURO B10
Protection EN 60529	IP 66
Vitesse de rotation	≤12000 t/min (mécanique)
Couple en fonctionn. typ.	2 Ncm
Moment d'inertie rotor	212 gcm ²
Matière	Boîtier: fonte d'aluminium Axe: inox
Température d'utilisation	-40...+100 °C
Résistance	IEC 60068-2-6 Vibrations 20 g, 10-2000 Hz IEC 60068-2-27 Choc 200 g, 6 ms
Protection contre la corrosion	IEC 60068-2-52 brouilla. salins pour les conditions ambiantes CX (C5-M) selon ISO 12944-2
Raccordement	Boîte à bornes
Poids	3,1 kg

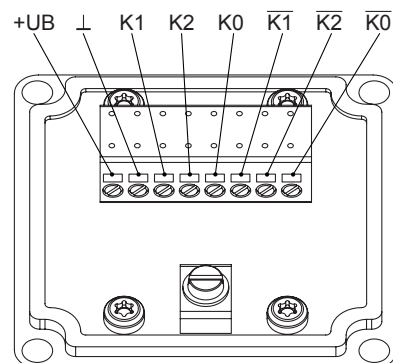
Option

- Presse-étoupe M25
- Protégé contre les explosions

Affectation des bornes

Vue A (voir dimension)

Bornes de raccordement boîte à bornes



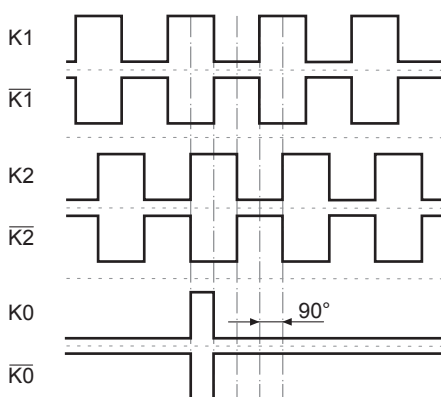
Description du raccordement

+UB	Alimentation
0V (L)	Borne de masse
K1	Signal de sortie voie 1
$\overline{K1}$	Signal de sortie voie 1 inversé
K2	Signal de sortie voie 2 (90° angulairement décalée voie 1)
$\overline{K2}$	Signal de sortie voie 2 inversé
K0	Top zéro (signal de référence)
$\overline{K0}$	Top zéro inversé

Signaux de sortie

HTL/TTL

En case de sens de rotation positif (voir dimension)

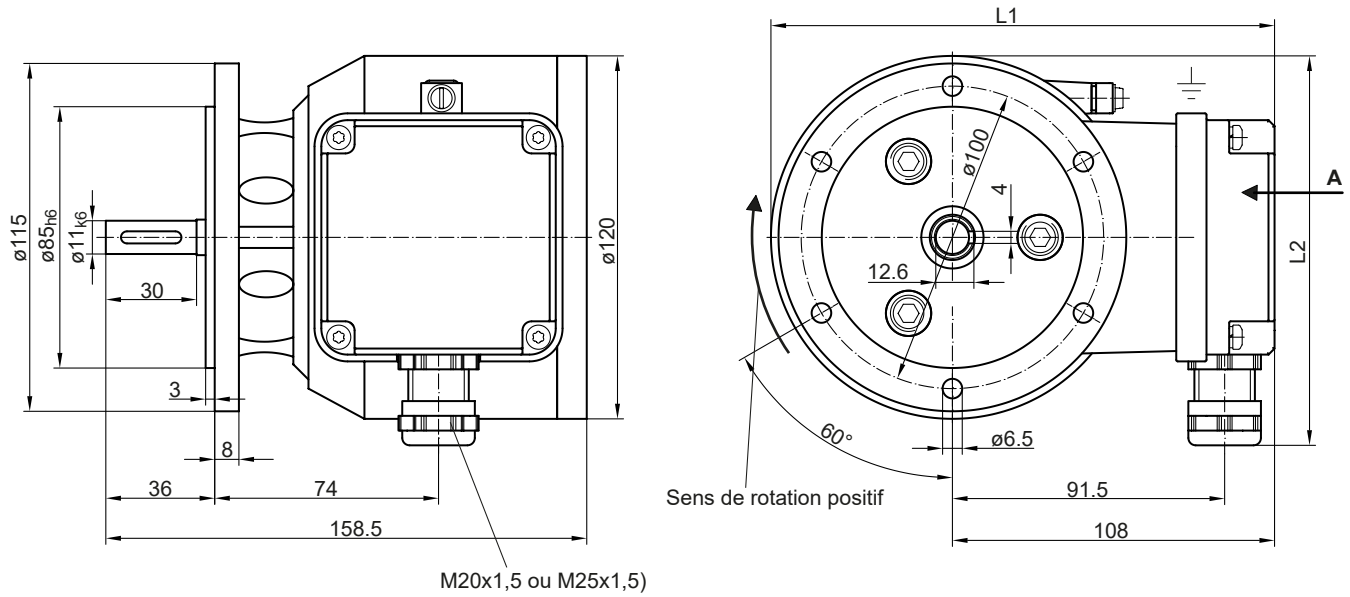


POG10R DN 1024 I

Axe sortant avec bride EURO B10, 1024 impulsions par tour

Numéro d'article: 11260245

Dimensions



L1	L2	Presse-étoupe
168	~129	M20x1,5
177	~129	M25x1,5

POG10R DN 1024 I

Axe sortant avec bride EURO B10, 1024 impulsions par tour

Numéro d'article: 11260245

Accessoires

Accessoires de montage

Accouplement flexible K 35 (axe \varnothing 6...12 mm)

Accouplement flexible K 50 (axe \varnothing 11...16 mm)

Accouplement flexible K 60 (axe \varnothing 11...22 mm)