

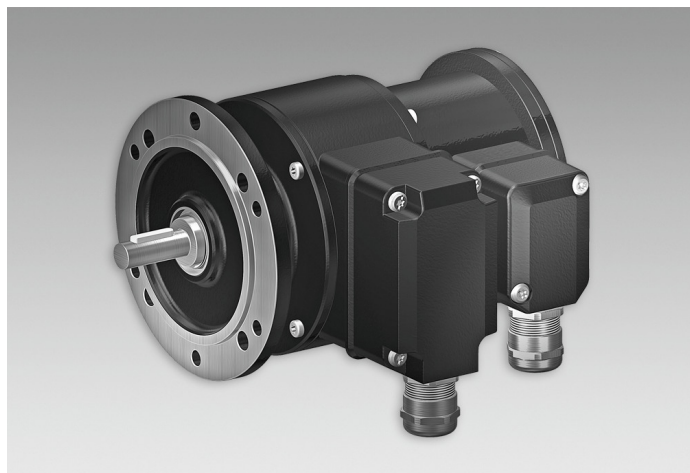
POG 90 + ESL 90

Drehgeber mit integriertem elektronischen Drehzahlmesser

Vollwelle mit EURO-Flansch B10 / 1024...10000 Impulse pro Umdrehung

Auf einen Blick

- Bis 10000 Impulse pro Umdrehung
- Elektronische Drehzahlüberwachung
- Schutzschalter mit einer wählbaren Grenzdrehzahl
- EURO-Flansch B10 / Vollwelle $\varnothing 11$ mm
- Um 180° drehbare Klemmenkästen



Technische Daten

Technische Daten - elektrisch

Störfestigkeit EN 61000-6-2

Störaussendung EN 61000-6-3

Zulassung CE

Technische Daten - elektrisch (Drehgeber)

 Betriebsspannung 9...30 VDC; 5 VDC ± 5 %

 Betriebsstrom ohne Last ≤ 100 mA

Impulse pro Umdrehung 1024 ... 10000

 Phasenverschiebung $90^\circ \pm 8^\circ$

Tastverhältnis 44...56 %

 Referenzsignal Nullimpuls, Breite 90°

 Ausgangsfrequenz ≤ 250 kHz

Ausgangssignale K1, K2, K0 + invertierte

 Ausgangsstufen HTL
TTL/RS422

Abtastprinzip Optisch

Technische Daten - elektrisch (Drehzahlmesser)

 Schaltgenauigkeit ± 4 % (≤ 1500 U/min)
 ± 2 % (> 1500 U/min)

Schalthysterese = 30 % der Schaltdrehzahl

Schaltausgänge 1 Ausgang, drehzahlgesteuert

 Ausgangsschaltleistung ≤ 6 A / 250 VAC; ≤ 1 A / 48 VDC
(EAC: < 50 VAC / 75 VDC)

Minimaler Schaltstrom 100 mA

Technische Daten - elektrisch (Drehzahlmesser)

 Schaltverzögerung ≤ 40 ms

Technische Daten - mechanisch

 Baugröße (Flansch) $\varnothing 115$ mm

 Wellenart $\varnothing 11$ mm Vollwelle

 Zulässige Wellenbelastung ≤ 250 N axial
 ≤ 350 N radial

Flansch EURO-Flansch B10

Schutzart EN 60529 IP 66

 Betriebsdrehzahl ≤ 6000 U/min

Schaltdrehzahlbereich (ns) 650...6000 U/min

Betriebsdrehmoment typ. 3 Ncm

 Trägheitsmoment Rotor 320 gcm²

 Werkstoff Gehäuse: Aluminium-Druckguss
Welle: Edelstahl

 Betriebstemperatur $-20...+85^\circ\text{C}$

 Widerstandsfähigkeit IEC 60068-2-6
Vibration 5 g, 10-2000 Hz
IEC 60068-2-27
Schock 50 g, 11 ms

 Korrosionsschutz IEC 60068-2-52 Salzsprühnebel
für Umgebungsbedingungen C4 nach
ISO 12944-2

Anschluss 2x Klemmenkasten

Masse ca. 2,6 kg

POG 90 + ESL 90

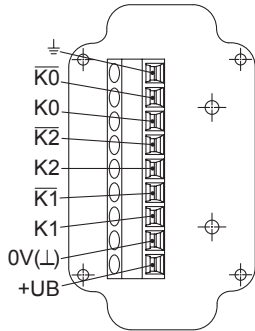
Drehgeber mit integriertem elektronischen Drehzahlmesser

Vollwelle mit EURO-Flansch B10 / 1024...10000 Impulse pro Umdrehung

Anschlussbelegung

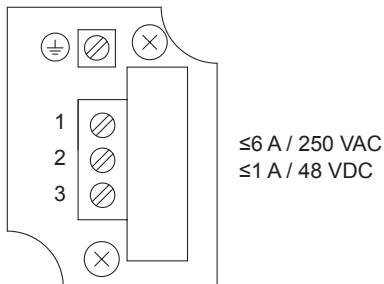
Ansicht A (siehe Abmessung)

Anschlussklemmen Klemmenkasten Drehgeber



Ansicht B (siehe Abmessung)

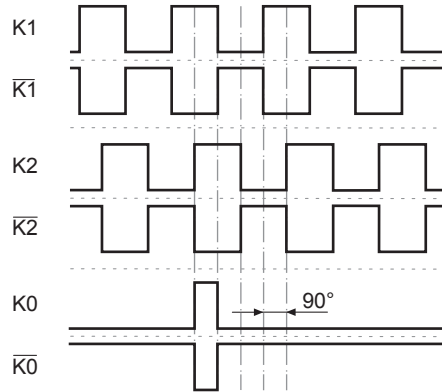
Anschlussklemmen Drehzahlmesser ESL 90



Ausgangssignale

HTL/TTL

Bei positiver Drehrichtung (siehe Abmessung)

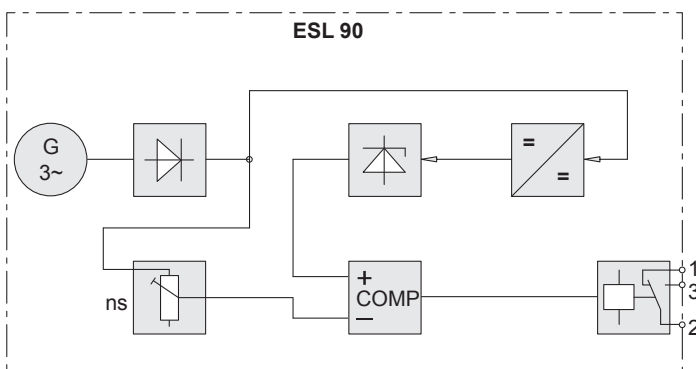


Beschreibung der Anschlüsse

Drehgeber inkremental

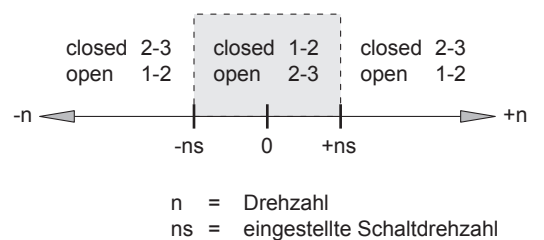
| | |
|--------|--------------------------------------------------|
| +UB | Betriebsspannung |
| 0V (L) | Masseanschluss |
| ⊥ | Erdungsanschluss (Gehäuse) |
| K1 | Ausgangssignal Kanal 1 |
| K1̄ | Ausgangssignal Kanal 1 invertiert |
| K2 | Ausgangssignal Kanal 2 (90° versetzt zu Kanal 1) |
| K2̄ | Ausgangssignal Kanal 2 invertiert |
| K0 | Nullimpuls (Referenzsignal) |
| K0̄ | Nullimpuls invertiert |

Blockschaltbild



Drehzahlmesser ESL 90

Ausgangsschaltverhalten

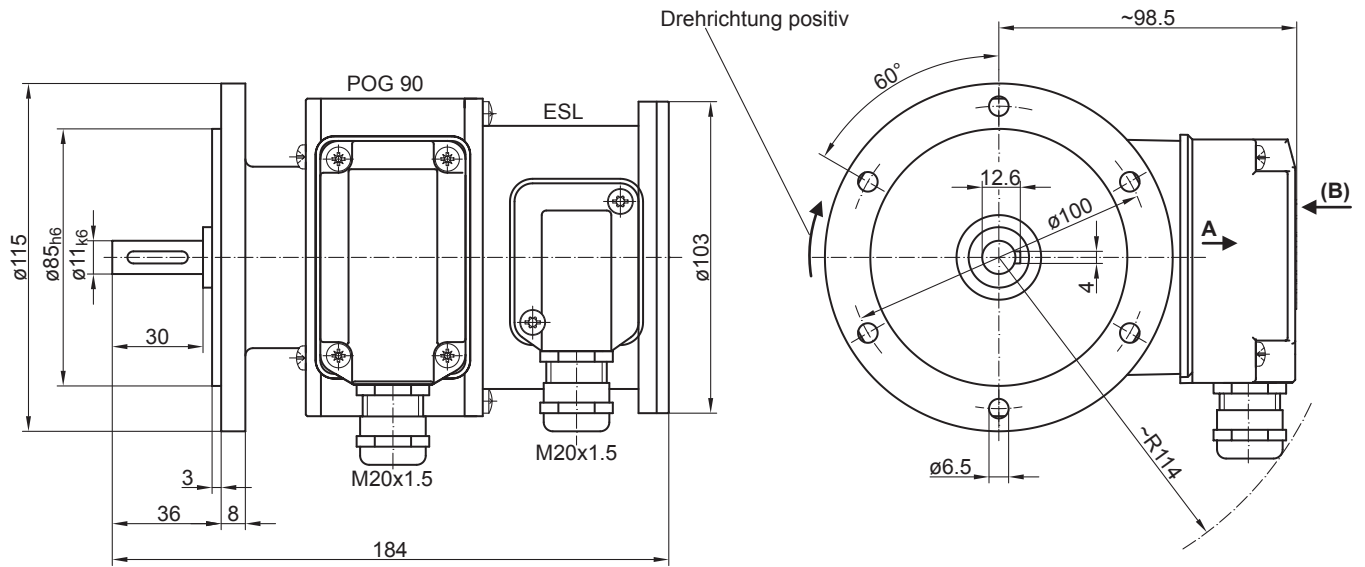


POG 90 + ESL 90

Drehgeber mit integriertem elektronischen Drehzahlmesser

Vollwelle mit EURO-Flansch B10 / 1024...10000 Impulse pro Umdrehung

Abmessungen



POG 90 + ESL 90

Drehgeber mit integriertem elektronischen Drehzahlschalter

Vollwelle mit EURO-Flansch B10 / 1024...10000 Impulse pro Umdrehung

Typenschlüssel

| | POG90 | DN | #### | ### | +ESL90 | ... |
|---------------------------------------------------------------|-------|----|-------|-----|--------|--------|
| Produkt | | | | | | |
| Inkrementaler Drehgeber + Drehzahlschalter | POG90 | | | | | |
| Ausgangssignale | | | | | | |
| K1, K2, K0 | | DN | | | | |
| Impulszahl⁽¹⁾ | | | | | | |
| 1024 | | | 1024 | | | |
| 2000 | | | 2000 | | | |
| 2048 | | | 2048 | | | |
| 2500 | | | 2500 | | | |
| 3072 | | | 3072 | | | |
| 3600 | | | 3600 | | | |
| 4096 | | | 4096 | | | |
| 5000 | | | 5000 | | | |
| 10000 | | | 10000 | | | |
| Betriebsspannung / Ausgangsstufe | | | | | | |
| 9...30 VDC / Ausgangsstufe HTL mit invertierten Signalen | | | | | I | |
| 5 VDC / Ausgangsstufe TTL mit invertierten Signalen | | | | | TTL | |
| 9...30 VDC / Ausgangsstufe TTL mit invertierten Signalen | | | | | R | |
| Version Drehzahlschalter | | | | | | |
| Elektronischer Drehzahlschalter, 1 Ausgang, drehzahlgesteuert | | | | | | +ESL90 |
| Schaltdrehzahl (ns) | | | | | | |
| 650...6000 U/min ⁽²⁾ | | | | | | |

(1) Weitere Impulszahlen auf Anfrage.

(2) Bitte die exakte Schaltdrehzahl zusätzlich zur Bestellbezeichnung angeben (Werkseinstellung).

Zubehör

Montagezubehör

- Federscheibenkupplung K 35 (Welle ø6...12 mm)
- Federscheibenkupplung K 50 (Welle ø11...16 mm)
- Federscheibenkupplung K 60 (Welle ø11...22 mm)