

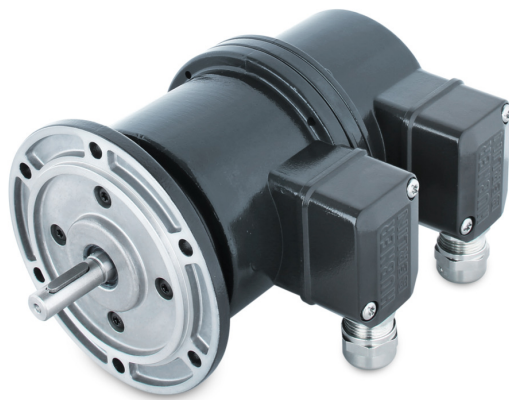
## POG 86 G

Double codeur avec 2 électrique détection indépendantes

Axe avec bride EURO B10 500...5000 impulsions par tour

### Vue d'ensemble

- Double codeur avec 2 détection indépendantes
- Boîtier, robuste et compact
- Grande distance entre les roulements
- Charges importantes sur l'axe, jusqu'à 350 N
- Résistant aux chocs jusqu'à 300 g
- Extrême vitesse de rotation 12000 t/min
- Pilote de sortie TTL pour câbles de longueur jusqu'à 550 m
- Boîte à bornes, pivotante sur 180°



### Caractéristiques techniques

#### Caractéristiques électriques

Alimentation	9...30 VDC 5 VDC ±5 %
Courant de service à vide	≤100 mA
Impulsions par tour	500 ... 5000
Mode de déphasage	90 ° ±20°
Période	45...55 % 40...60 % (>3072 impulsions)
Signal de référence	Top zéro, largeur 90°
Fréquence de sortie	≤120 kHz ≤300 kHz (sur demande)
Signaux de sortie	K1, K2, K0 + compléments Sortie erreur (option EMS)
Etage de sortie	HTL-P (driver de puissance) TTL/RS422
Principe de détection	Optique
Immunité	EN 61000-6-2
Emission	EN 61000-6-3
Certificat	CE UL/CSA

#### Caractéristiques mécaniques

Taille (bride)	ø115 mm
Type d'axe	ø11 mm axe

### Option

- Contrôle de fonction avec EMS (Enhanced Monitoring System)

#### Caractéristiques mécaniques

Charge	≤250 N axiale ≤350 N radiale
Bride	Bride EURO B10
Protection EN 60529	IP 56
Vitesse de rotation	≤12000 t/min (mécanique)
Couple en fonctionn. typ.	2 Ncm
Moment d'inertie rotor	200 gcm <sup>2</sup>
Matière	Boîtier: aluminium, pelliculé Axe: inox
Température d'utilisation	-40...+100 °C -25...+100 °C (>3072 impulsions)
Résistance	IEC 60068-2-6 Vibrations 10 g, 10-2000 Hz IEC 60068-2-27 Choc 300 g, 1 ms
Protection contre la corrosion	IEC 60068-2-52 brouilla. salins pour les conditions ambiantes C4 selon ISO 12944-2
Protection contre les explosions	II 3 G Ex ec IIC T4 Gc (gaz) II 3 D Ex tc IIIB T135°C Dc (poussière) (seulement avec l'option ATEX)
Raccordement	2x boîte à bornes
Poids	2 kg

# POG 86 G

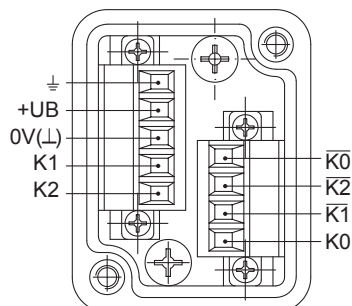
Double codeur avec 2 électrique détection indépendantes

Axe avec bride EURO B10 500...5000 impulsions par tour

## Affectation des bornes

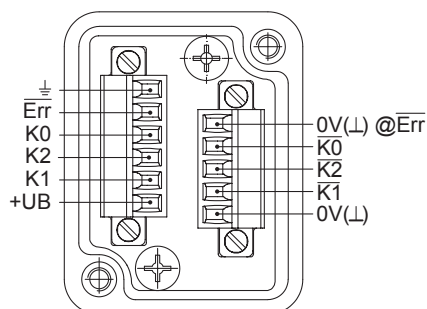
### Vue A (voir dimension)

Bornes de raccordement boîte à bornes



### Option EMS: Vue A (voir dimension)

Bornes de raccordement boîte à bornes



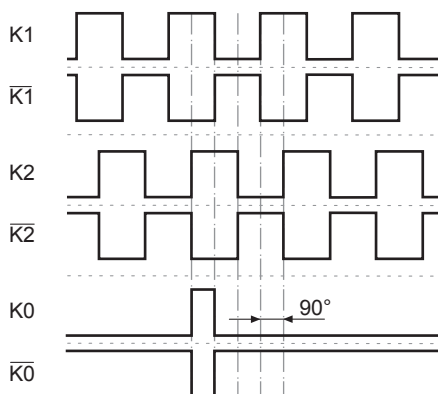
## Description du raccordement

+UB	Alimentation
0V (L)	Borne de masse
⊥	Borne de terre (boîtier)
K1	Signal de sortie voie 1
$\bar{K}1$	Signal de sortie voie 1 inversé
K2	Signal de sortie voie 2 (90° angulairement décalée voie 1)
$\bar{K}2$	Signal de sortie voie 2 inversé
K0	Top zéro (signal de référence)
$\bar{K}0$	Top zéro inversé
$\bar{Err}$	Sortie d'erreur (option EMS)

## Signaux de sortie

### HTL/TTL

En case de sens de rotation positif (voir dimension)



### Option EMS : LED d'état / sortie d'erreur

Rouge clignotant*	Erreur séquence de signaux, d'impulsion top zéro ou d'impulsions (Sortie erreur = alternance HIGH-LOW)
Rouge	Surcharge du pilote de sortie (Sortie erreur = LOW)
Vert clignotant	Appareil OK, rotatif (Sortie erreur = HIGH)
Vert	Appareil OK, arrêt (Sortie erreur = HIGH)
Pas de voyant lumière	Tension d'alimentation défectueuse ou non raccordée (Sortie erreur = LOW)

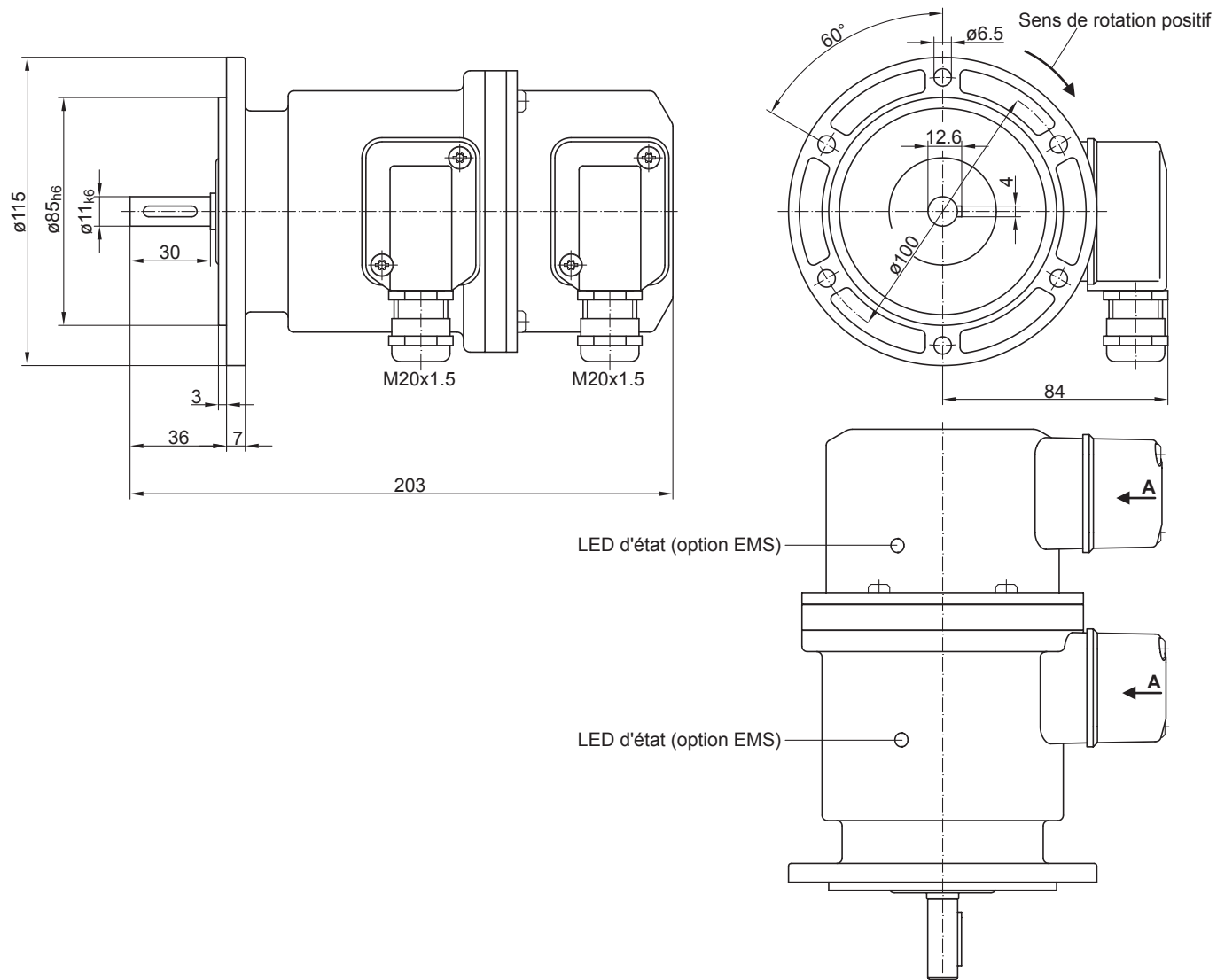
\* Uniquement sur appareil rotatif

## POG 86 G

Double codeur avec 2 électrique détection indépendantes

Axe avec bride EURO B10 500...5000 impulsions par tour

### Dimensions



# POG 86 G

Double codeur avec 2 électrique détection indépendantes

Axe avec bride EURO B10 500...5000 impulsions par tour

**Référence de commande**

	POG86	##	G	T	N	1	DN	####	###	DN	####	###
<b>Produit</b>												
Double codeur	POG86											
<b>EMS - Contrôle de fonction</b>												
Sans EMS												
Avec EMS		.2										
<b>Codeur redondante</b>												
Avec codeur redondante			G									
<b>Raccordement</b>												
1x boîte à bornes, radial				T								
<b>Isolation</b>												
Sans					N							
<b>Diamètre de l'axe</b>												
ø11 mm axe						1						
<b>Signaux de sortie</b>												
K1, K2, K0							DN					
<b>Nombre d'impulsions<sup>(1)</sup></b>												
500								500				
512								512				
1000								1000				
1024								1024				
1250								1250				
2048								2048				
2500								2500				
3072								3072				
4096								4096				
5000								5000				
<b>Alimentation / étage de sortie</b>												
9...30 VDC / Étage de sortie HTL avec signaux inversés									I			
5 VDC ±5 % / TTL									T			
9...30 VDC / Étage de sortie TTL avec signaux inversés									R			
<b>Signaux de sortie (G)</b>												
K1, K2, K0										DN		
<b>Nombre d'impulsions (G)<sup>(1)</sup></b>												
500											500	
512											512	
1000											1000	
1024											1024	
1250											1250	
2048											2048	
2500											2500	
3072											3072	
4096											4096	
5000											5000	
<b>Alimentation / étage de sortie (G)</b>												
9...30 VDC / Étage de sortie HTL avec signaux inversés												I
5 VDC / Étage de sortie TTL avec signaux inversés												T
9...30 VDC / Étage de sortie TTL avec signaux inversés												R

(1) Autres impulsions sur demande.

## POG 86 G

Double codeur avec 2 électrique détection indépendantes

Axe avec bride EURO B10 500...5000 impulsions par tour

### Accessoires

#### Accessoires de montage

Accouplement flexible K 35 (axe  $\varnothing$ 6...12 mm)

Accouplement flexible K 50 (axe  $\varnothing$ 11...16 mm)

Accouplement flexible K 60 (axe  $\varnothing$ 11...22 mm)