

PMG10P - PROFINET

Vollwelle $\varnothing 11$ mm mit EURO-Flansch B10 oder Gehäusefuss B3 / PROFINET / 13 Bit ST / 16 Bit MT
 Drehzahlswitcher, Impulszahl und Schaltdrehzahl frei programmierbar

Auf einen Blick

- Magnetisches Abtastprinzip
- Funktionsanzeige über LEDs
- Multiturn Abtastung mit Energy Harvesting Technologie "MicroGen", ohne Getriebe und Batterie
- Zweiseitige Lagerung mit Hybridlagern
- Spezieller Korrosionsschutz CX (C5-M)



Abbildung ähnlich

HUBNER
 BERLIN
 A Baumer Brand

microGen
 Energy Harvesting

Technische Daten

Technische Daten - elektrisch

Betriebsspannung	10...30 VDC
Kurzschlussfest	Ja
Betriebsstrom ohne Last	≤ 200 mA
Initialisierungszeit	≤ 500 ms nach Einschalten
Schnittstelle	PROFINET
Funktion	Multiturn
Übertragungsrate	100 MBaud
Teilnehmeradresse	Automatische Adressvergabe
Schrittzahl pro Umdrehung	8192 / 13 Bit
Anzahl der Umdrehungen	65536 / 16 Bit
Zusatzgänge	Rechteck TTL/HTL, TTL/RS422
Abtastprinzip	Magnetisch
Störfestigkeit	EN 61000-6-2
Störaussendung	EN 61000-6-3
Programmierschnittstelle	RS485 (≤ 600 m)
Programmierbare Parameter	Bussystem: siehe Merkmale Bus Zusatzgang (Impulszahl), Abschalt-/Anschaltdrehzahlen
Diagnosefunktion	Positions- und Parameterfehler
Statusanzeige	DUO-LED und LEDs Link/Activity in Busanschlusskasten 4 LEDs auf der Geräte-rückseite
Zulassung	CE UL-Zulassung / E217823 EAC

Technische Daten - elektrisch (Drehzahlswitcher)

Schaltgenauigkeit	± 2 % (oder 1 Digit)
Schaltausgänge	1 Ausgang (Open-Collector, Halbleiter-Relais auf Anfrage)

Technische Daten - elektrisch (Drehzahlswitcher)

Ausgangsschaltleistung	30 VDC; ≤ 100 mA
Schaltverzögerung	≤ 20 ms

Technische Daten - mechanisch

Baugröße (Flansch)	$\varnothing 115$ mm
Wellenart	$\varnothing 11$ mm Vollwelle
Flansch	EURO-Flansch B10 Gehäusefuss B3
Schutzart EN 60529	IP 66/IP 67
Betriebsdrehzahl	≤ 6000 U/min
Schaltdrehzahlbereich	ns (off) = $\pm 2 \dots 6000$ U/min, Werkseinstellung 6000 U/min
Betriebsdrehmoment typ.	10 Ncm
Trägheitsmoment Rotor	1 kgcm ²
Zulässige Wellenbelastung	≤ 450 N axial ≤ 650 N radial
Werkstoff	Gehäuse: Aluminiumlegierung Welle: Edelstahl
Korrosionsschutz	IEC 60068-2-52 Salzsprühnebel für Umgebungsbedingungen CX (C5-M) nach ISO 12944-2
Betriebstemperatur	-40...+85 °C
Relative Luftfeuchte	95 % nicht betauend
Widerstandsfähigkeit	IEC 60068-2-6 Vibration 30 g, 10-2000 Hz IEC 60068-2-27 Schock 400 g, 1 ms
Masse ca.	2,7 kg (je nach Version)
Anschluss	Busanschlusskasten Klemmenkasten inkremental

PMG10P - PROFINET

Vollwelle $\varnothing 11$ mm mit EURO-Flansch B10 oder Gehäusefuss B3 / PROFINET / 13 Bit ST / 16 Bit MT
Drehzahlmesser, Impulszahl und Schaltdrehzahl frei programmierbar

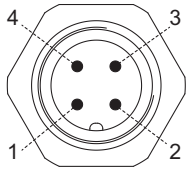
Optional

- Integrierter Drehzahlmesser programmierbar
- Zusatzausgang Inkremental programmierbar

Anschlussbelegung

Ansicht A1 (siehe Abmessung)

Blick auf Stecker Bus "Betriebsspannung"

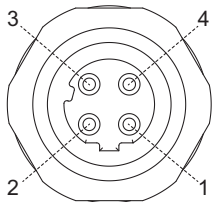


Stecker M12 (Stift)
4-polig, A-codiert

Stift	Anschluss
1	UB
2	dnu
3	GND
4	dnu

Ansicht A2 und A3 (siehe Abmessung)

Blick auf Stecker Bus „Datenleitung“



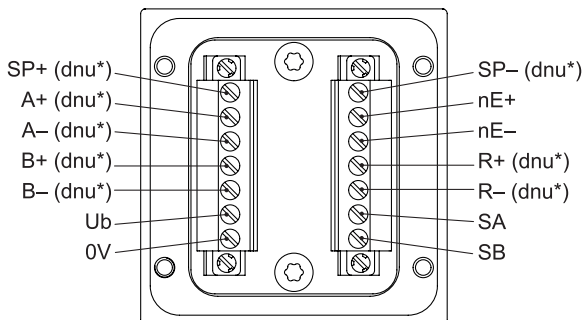
Stecker M12 (Buchse)
4-polig, D-codiert

Stift / Buchse	Anschluss
1	TxD+
2	RxD+
3	TxD-
4	RxD-

Ansicht B (siehe Abmessung)

Anschlussklemmen Klemmenkasten
Programmierschnittstelle / Drehzahlmesser /
Zusatzgang II (HTL, TTL)

* Belegung ist abhängig von der Version des Drehgebers



Beschreibung der Anschlüsse

Busschnittstelle

Anschluss	Beschreibung
GND	Masseanschluss für UB
UB	Betriebsspannung 10...30 VDC
TxD+	Sendedaten+
TxD-	Sendedaten-
RxD+	Empfangsdaten+
RxD-	Empfangsdaten-
dnu	Nicht benutzen

Drehzahlmesser / Zusatzgang HTL/TTL

Ub	Betriebsspannung
0V	Masseanschluss
A+	Ausgangssignal Kanal 1
A-	Ausgangssignal Kanal 1 invertiert
B+	Ausgangssignal Kanal 2 (90° versetzt zu Kanal 1)
B-	Ausgangssignal Kanal 2 invertiert
R+	Nullimpuls (Referenzsignal)
R-	Nullimpuls invertiert
nE+	System OK+ / Fehlerausgang
nE-	System OK- / Fehlerausgang invertiert
SP+	DSL_OUT1 / Drehzahlmesser (Open-Collector, Halbleiter-Relais auf Anfrage)
SP-	DSL_OUT2 / Drehzahlmesser (0V, Halbleiter-Relais auf Anfrage)
SA	RS485+ / Programmierschnittstelle
SB	RS485- / Programmierschnittstelle
dnu	Nicht benutzen

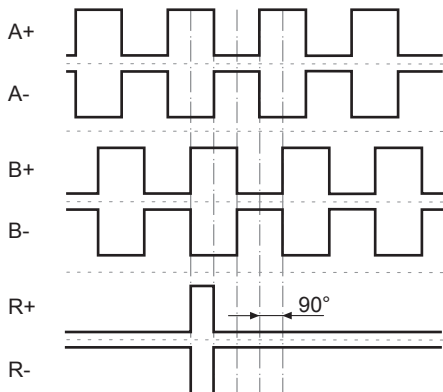
PROFINET Merkmale

Bus-Protokoll	PROFINET
Geräteprofil	Encoder Profil PNO 3.162
Merkmale	<ul style="list-style-type: none"> 100 Mbaud Fast Ethernet Automatische Adressvergabe Realtime (RT) Class 1, IRT Class 2, IRT Class 3
Prozessdaten	Positionswert 32 Bit Input Daten

Ausgangssignale

Zusatzausgang II (HTL/TTL)

Bei positiver Drehrichtung (siehe Abmessung)



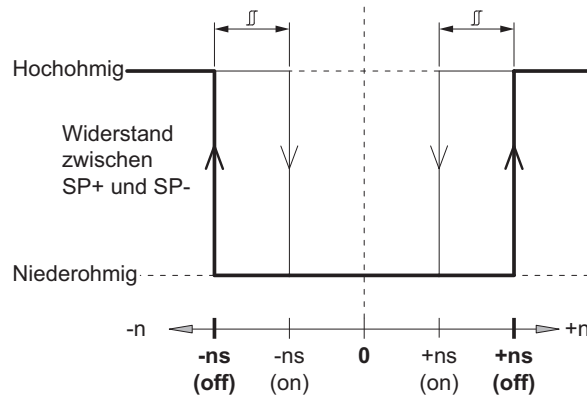
Schaltpegel

Inkremental HTL/TTL

Galvanisch getrennt:
Der Ausgang TTL/HTL ($V_{in} = V_{out}$) am Zusatzausgang II ist galvanisch getrennt und benötigt eine separate Spannungsversorgung.

Schaltpegel	TTL/RS422
High / Low	$\geq 2,5 \text{ V} / \leq 0,5 \text{ V}$
Übertragungslänge	$\leq 550 \text{ m @ } 100 \text{ kHz}$
Ausgabefrequenz	$\leq 600 \text{ kHz}$
Schaltpegel	TTL/HTL ($V_{in} = V_{out}$)
High / Low	$\geq 2,5 \text{ V} / \leq 0,5 \text{ V}$ (TTL) $\geq U_b - 3 \text{ V} / \leq 1,5 \text{ V}$ (HTL)
Übertragungslänge	$\leq 550 \text{ m @ } 100 \text{ kHz}$ (TTL) $\leq 350 \text{ m @ } 100 \text{ kHz}$ (HTL)
Ausgabefrequenz	$\leq 600 \text{ kHz}$ (TTL); $\leq 350 \text{ kHz}$ (HTL)

Ausgangsschaltverhalten Drehzahlschalter

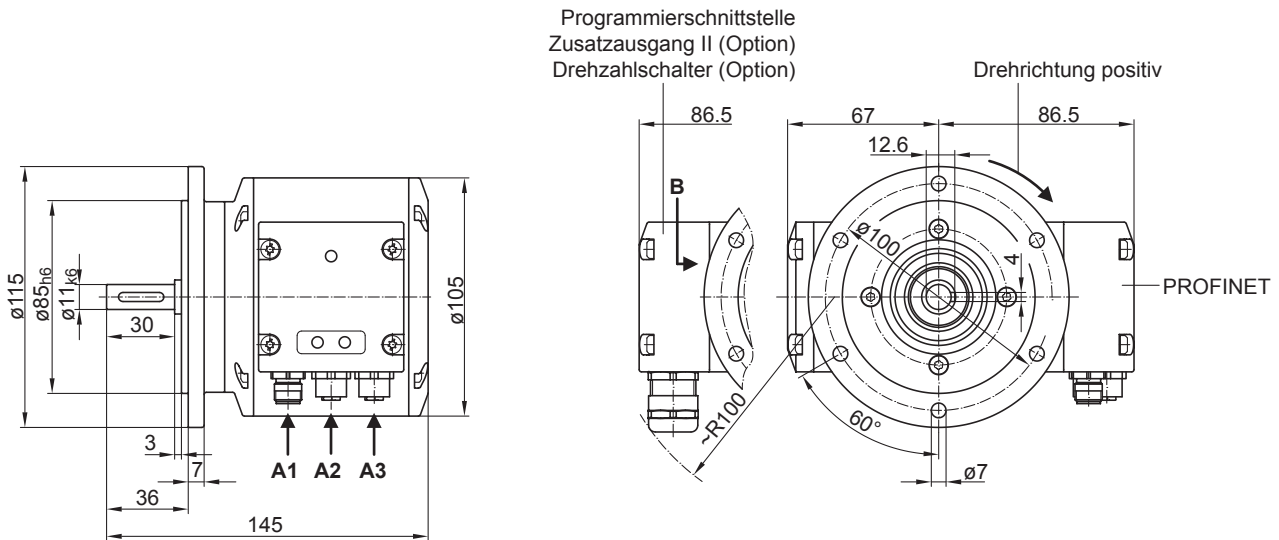


n	Drehzahl
$+ns$ (off)	Abschaltdrehzahl bei Wellendrehung in positiver Drehrichtung (siehe Abmessung).
$-ns$ (off)	Abschaltdrehzahl bei Wellendrehung in negativer Drehrichtung (siehe Abmessung).
Schalthysterese Δ : 10...100 % (Werkseinstellung = 10 % min. 1 Digit)	
$+ns$ (on)	Anschaltdrehzahl bei Wellendrehung in positiver Drehrichtung (siehe Abmessung).
$-ns$ (on)	Anschaltdrehzahl bei Wellendrehung in negativer Drehrichtung (siehe Abmessung).

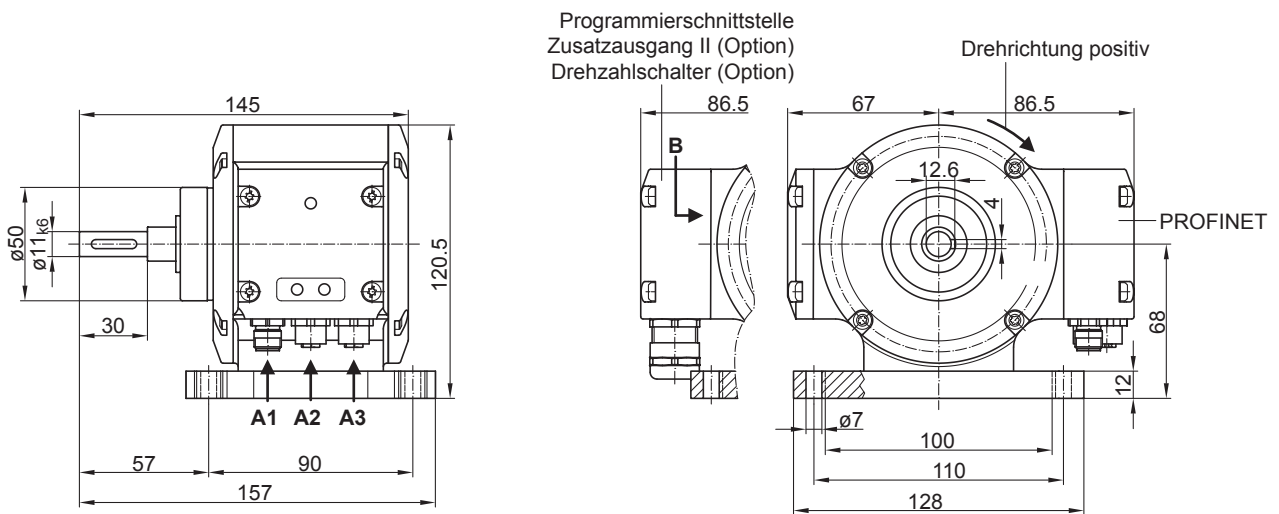
PMG10P - PROFINET

Vollwelle $\varnothing 11$ mm mit EURO-Flansch B10 oder Gehäusefuss B3 / PROFINET / 13 Bit ST / 16 Bit MT
Drehzahlmesser, Impulszahl und Schalthrehzahl frei programmierbar

Abmessungen



Version mit Euro-Flansch (B10)



Version mit Gehäusefuss (B3)

PMG10P - PROFINET

Vollwelle ø11 mm mit EURO-Flansch B10 oder Gehäusefuss B3 / PROFINET / 13 Bit ST / 16 Bit MT
 Drehzahlmesser, Impulszahl und Schaltdrehzahl frei programmierbar

Typenschlüssel

	PMG10P	#	-	S	H	#	.	1	G	PN	.	3	6	0	0	#	.	A
Produkt	Absoluter Drehgeber	PMG10P																
Drehzahlmesser	Ohne			-														
	Mit			D														
Wellenart	Vollwelle				S													
Flansch (Vollwelle)	EURO-Flansch B10, Hybridkugellager					H												
Schutzart	IP 66 und IP 67, optimiert für staubige Umgebung									D								
	IP 66 und IP 67, optimiert für ölig-nasse Umgebung																	L
Welle	Ø11 mm, mit Passfeder 4 mm							1										
Anschluss (Feldbus)	Busanschlusskasten mit 3 Steckern M12, radial + Klemmenkasten mit 1 Kabelverschraubung M20, radial								G									
Betriebsspannung (Feldbus)	10...30 VDC, Profinet									PN								
Auflösung Singleturn	13 Bit												3					
Auflösung Multiturn	16 Bit													6				
Auflösung Drehzahl	Kein Drehzahlmesser														0			
Auflösung Zusatz I	Kein zusätzlicher Ausgang I															0		
Auflösung Zusatz II	Kein zusätzlicher Ausgang II																	0
	1024 Imp. TTL/HTL Gegentakt (Vin=Vout), 6-Kanal, galvanisch getrennt																	5
	1024 Imp. TTL (RS422), 6-Kanal																	6
Betriebstemperatur	-40...+85 °C																	

- (1) Schaltdrehzahl 6000 U/min / Werkseinstellung, programmierbar
 (2) Werkseinstellung, programmierbar

Zubehör

Montagezubehör

	Federscheibenkupplung K 35 (Welle ø6...12 mm)
	Federscheibenkupplung K 50 (Welle ø11...16 mm)
	Federscheibenkupplung K 60 (Welle ø11...22 mm)
11238694	CAM12.WS13-11238694

Programmierzubehör

11190106	Z-PA.SDL.1 - WLAN-Adapter
----------	---------------------------