

# PMG10P - EtherNet/IP

Vollwelle  $\varnothing 11$  mm mit EURO-Flansch B10 oder Gehäusefuss B3 / EtherNet/IP / 13 Bit ST / 16 Bit MT  
 Drehzahlschalter, Impulszahl und Schalthrehzahl frei programmierbar

## Auf einen Blick

- Schnittstelle EtherNet/IP
- Magnetisches Abtastprinzip
- Auflösung: Singleturn 13 Bit, Multiturn 16 Bit
- Funktionsanzeige über LEDs
- Multiturn Abtastung mit Energy Harvesting Technologie "MicroGen", ohne Getriebe und Batterie
- Zweiseitige Lagerung mit Hybridlagern
- Spezieller Korrosionsschutz CX (C5-M)



Abbildung ähnlich

**HUBNER**  
 BERLIN  
 A Baumer Brand

**microGen**  
 Energy Harvesting

## Technische Daten

### Technische Daten - elektrisch

Betriebsspannung	10...30 VDC
Kurzschlussfest	Ja
Betriebsstrom ohne Last	$\leq 200$ mA
Initialisierungszeit	$\leq 500$ ms nach Einschalten
Schnittstelle	EtherNet/IP
Funktion	Multiturn
Übertragungsrate	100 MBaud
Teilnehmeradresse	HEX-Drehgeber in Busanschlusskasten oder mit "BOOTP/DHCP tool"
Schrittzahl pro Umdrehung	8192 / 13 Bit
Anzahl der Umdrehungen	65536 / 16 Bit
Zusatzausgänge	Rechteck TTL/HTL, TTL/RS422
Abtastprinzip	Magnetisch
Störfestigkeit	EN 61000-6-2
Störaussendung	EN 61000-6-3
Programmierschnittstelle	RS485 ( $\leq 600$ m)
Programmierbare Parameter	Bussystem: siehe Merkmale Bus Zusatzausgang (Impulszahl), Abschalt-/Anschaltdrehzahlen
Diagnosefunktion	Positions- und Parameterfehler
Statusanzeige	DUO-LED und LEDs Link/Activity in Busanschlusskasten 4 LEDs auf der Geräte-rückseite
Zulassung	CE UL-Zulassung / E217823 EAC

### Technische Daten - elektrisch (Drehzahlschalter)

Schaltgenauigkeit	$\pm 2\%$ (oder 1 Digit)
Schaltausgänge	1 Ausgang (Open-Collector, Halbleiter-Relais auf Anfrage)

### Technische Daten - elektrisch (Drehzahlschalter)

Ausgangsschaltleistung	30 VDC; $\leq 100$ mA
Schaltverzögerung	$\leq 20$ ms
<b>Technische Daten - mechanisch</b>	
Baugröße (Flansch)	$\varnothing 115$ mm
Wellenart	$\varnothing 11$ mm Vollwelle
Flansch	EURO-Flansch B10 Gehäusefuss B3
Schutzart EN 60529	IP 66/IP 67
Betriebsdrehzahl	$\leq 6000$ U/min
Schaltdrehzahlbereich	ns (off) = $\pm 2\%$ ...6000 U/min, Werkseinstellung 6000 U/min
Betriebsdrehmoment typ.	10 Ncm
Trägheitsmoment Rotor	1 kgcm <sup>2</sup>
Zulässige Wellenbelastung	$\leq 450$ N axial $\leq 650$ N radial
Werkstoff	Gehäuse: Aluminiumlegierung Welle: Edelstahl
Korrosionsschutz	IEC 60068-2-52 Salzsprühnebel für Umgebungsbedingungen CX (C5-M) nach ISO 12944-2
Betriebstemperatur	-40...+85 °C
Relative Luftfeuchte	95 % nicht betauend
Widerstandsfähigkeit	IEC 60068-2-6 Vibration 30 g, 10-2000 Hz IEC 60068-2-27 Schock 400 g, 1 ms
Masse ca.	2,7 kg (je nach Version)
Anschluss	Busanschlusskasten Klemmenkasten inkremental

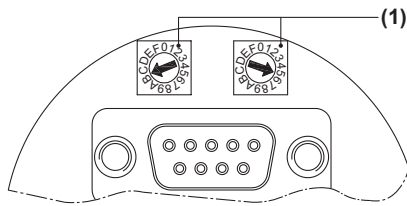
## PMG10P - EtherNet/IP

Vollwelle  $\varnothing 11$  mm mit EURO-Flansch B10 oder Gehäusefuss B3 / EtherNet/IP / 13 Bit ST / 16 Bit MT  
Drehzahlschalter, Impulszahl und Schaltdrehzahl frei programmierbar

### Optional

- Integrierter Drehzahlschalter programmierbar
- Zusatzausgang Inkremental programmierbar

## Anschlussbelegung



### (1) IP-Adresse

Über HEX-Drehgeber einstellbar.

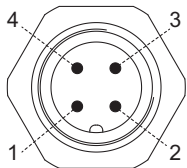
Beispiel: IP-Adresse B5<sub>hex</sub>

Konfiguration über DHCP: 00<sub>hex</sub>



### Ansicht A1 (siehe Abmessung)

Blick auf Stecker Bus "Betriebsspannung"

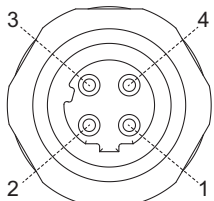


Stecker M12 (Stift)  
4-polig, A-codiert

Stift	Anschluss
1	UB
2	dnu
3	GND
4	dnu

### Ansicht A2 und A3 (siehe Abmessung)

Blick auf Stecker Bus „Datenleitung“



Stecker M12 (Buchse)  
4-polig, D-codiert

Stift / Buchse	Anschluss
1	TxD+
2	RxD+
3	TxD-
4	RxD-

## Anschlussbelegung

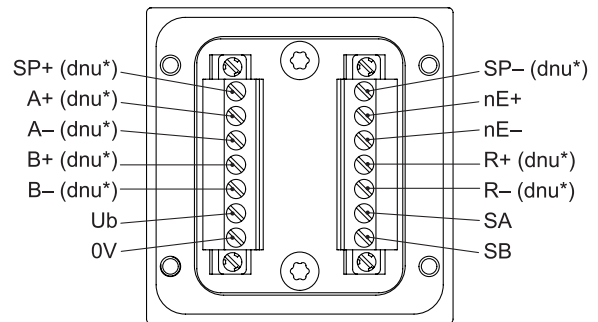
### Ansicht B (siehe Abmessung)

Anschlussklemmen Klemmenkasten

Programmierschnittstelle / Drehzahlmesser /

Zusatzanschluss II (HTL, TTL)

\* Belegung ist abhängig von der Version des Drehgebers



## Beschreibung der Anschlüsse

### Busschnittstelle

Anschluss	Beschreibung
GND	Masseanschluss für UB
UB	Betriebsspannung 10...30 VDC
TxD+	Sendedaten+
TxD-	Sendedaten-
RxD+	Empfangsdaten+
RxD-	Empfangsdaten-
dnu	Nicht benutzen

### Drehzahlmesser / Zusatzanschluss HTL/TTL

Ub	Betriebsspannung
0V	Masseanschluss
A+	Ausgangssignal Kanal 1
A-	Ausgangssignal Kanal 1 invertiert
B+	Ausgangssignal Kanal 2 (90° versetzt zu Kanal 1)
B-	Ausgangssignal Kanal 2 invertiert
R+	Nullimpuls (Referenzsignal)
R-	Nullimpuls invertiert
nE+	System OK+ / Fehlerausgang
nE-	System OK- / Fehlerausgang invertiert
SP+	DSL_OUT1 / Drehzahlmesser (Open-Collector, Halbleiter-Relais auf Anfrage)
SP-	DSL_OUT2 / Drehzahlmesser (0V, Halbleiter-Relais auf Anfrage)
SA	RS485+ / Programmierschnittstelle
SB	RS485- / Programmierschnittstelle
dnu	Nicht benutzen

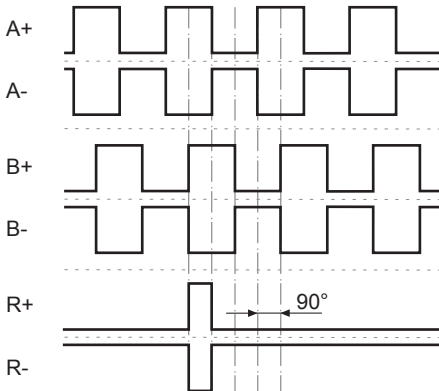
**EtherNet/IP Merkmale**

Bus-Protokoll	EtherNet/IP
Geräteprofil	Encoder Device, Type 22hex, gemäss CIP-Spezifikation
Merkmale	<ul style="list-style-type: none"> <li>100 Mbaud Fast Ethernet</li> <li>Programmierbare IP-Adresse</li> <li>Automatische IP-Adresszuweisung (DHCP)</li> <li>Drehrichtung, Auflösung, Gesamtauflösung und Preset programmierbar gemäss CIP-Spezifikation</li> </ul>
Prozessdaten	Positionswert, Warning Flag, Alarmflag, Assembly Instances 1 und 2 gemäss CIP-Spezifikation

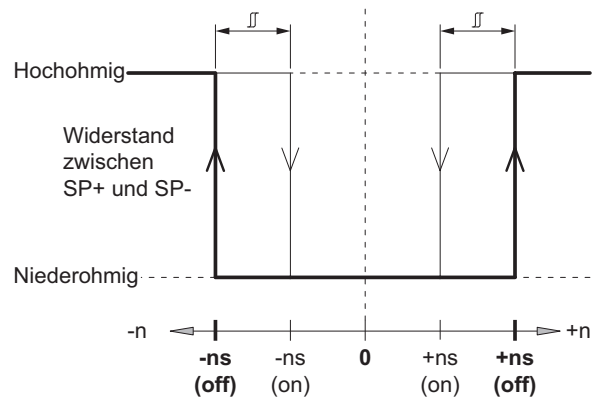
**Ausgangssignale**

**Zusatzausgang II (HTL/TTL)**

Bei positiver Drehrichtung (siehe Abmessung)



**Ausgangsschaltverhalten Drehzahlschalter**



n	Drehzahl
+ns (off)	Abschaltdrehzahl bei Wellendrehung in positiver Drehrichtung (siehe Abmessung).
-ns (off)	Abschaltdrehzahl bei Wellendrehung in negativer Drehrichtung (siehe Abmessung).
Schalthysterese Δ: 10...100 % (Werkseinstellung = 10 % min. 1 Digit)	
+ns (on)	Anschaltdrehzahl bei Wellendrehung in positiver Drehrichtung (siehe Abmessung).
-ns (on)	Anschaltdrehzahl bei Wellendrehung in negativer Drehrichtung (siehe Abmessung).

**Schaltpegel**

**Inkremental HTL/TTL**

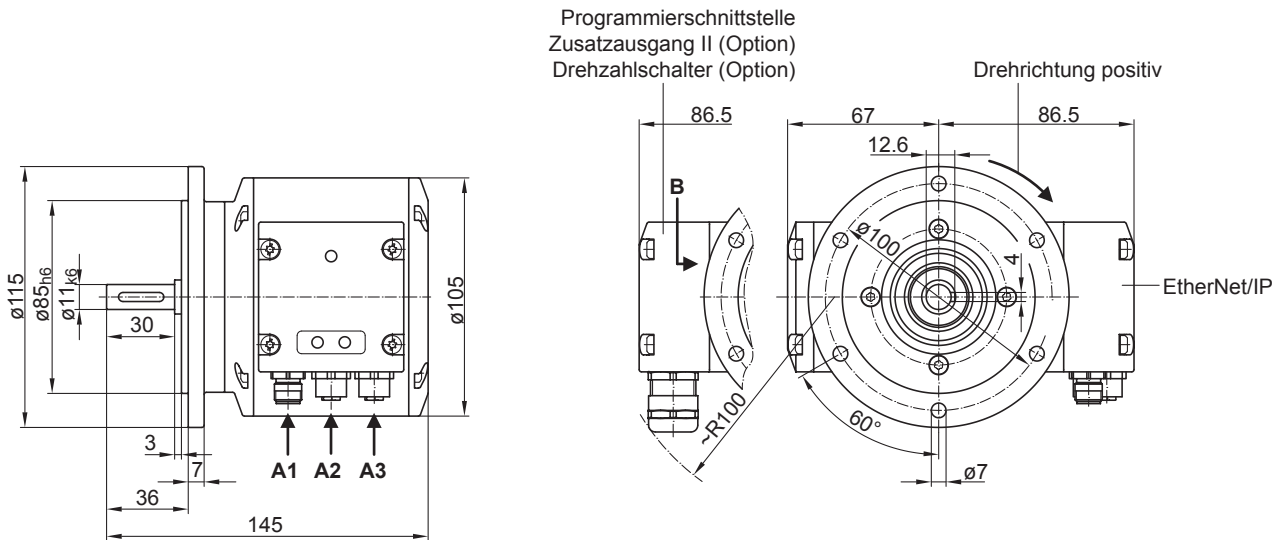
Galvanisch getrennt:  
Der Ausgang TTL/HTL (Vin = Vout) am Zusatzausgang II ist galvanisch getrennt und benötigt eine separate Spannungsversorgung.

<b>Schaltpegel</b>	<b>TTL/RS422</b>
High / Low	≥2,5 V / ≤0,5 V
Übertragungslänge	≤550 m @ 100 kHz
Ausgabefrequenz	≤600 kHz
<b>Schaltpegel</b>	<b>TTL/HTL (Vin = Vout)</b>
High / Low	≥2,5 V / ≤0,5 V (TTL) ≥Ub - 3 V / ≤1,5 V (HTL)
Übertragungslänge	≤550 m @ 100 kHz (TTL) ≤350 m @ 100 kHz (HTL)
Ausgabefrequenz	≤600 kHz (TTL); ≤350 kHz (HTL)

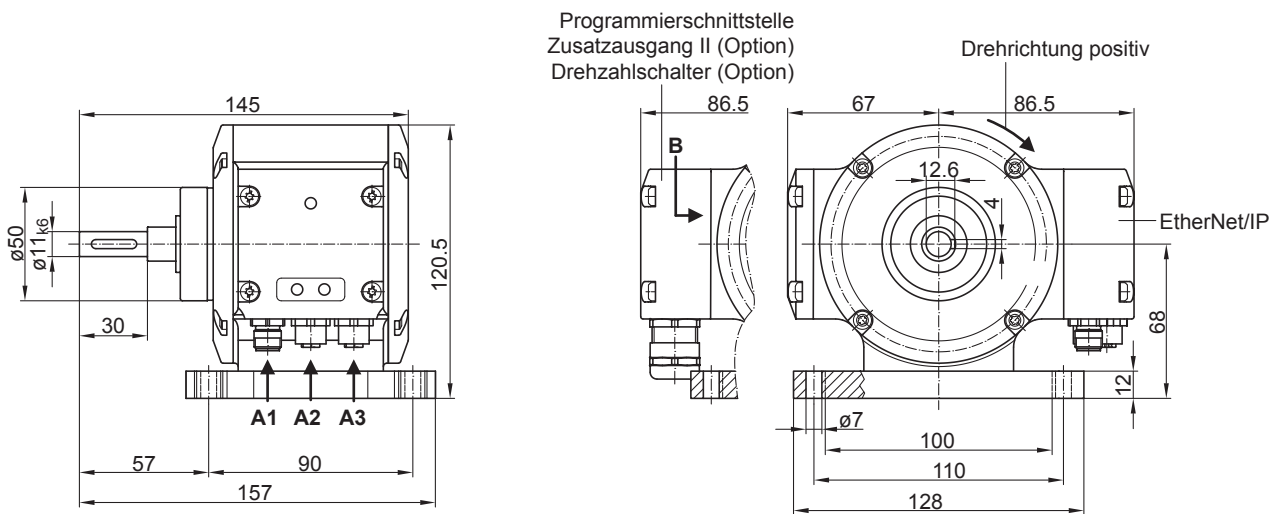
# PMG10P - EtherNet/IP

Vollwelle  $\varnothing 11$  mm mit EURO-Flansch B10 oder Gehäusefuss B3 / EtherNet/IP / 13 Bit ST / 16 Bit MT  
Drehzahlmesser, Impulszahl und Schrittdrehzahl frei programmierbar

## Abmessungen



Version mit Euro-Flansch (B10)



Version mit Gehäusefuss (B3)

# PMG10P - EtherNet/IP

 Vollwelle ø11 mm mit EURO-Flansch B10 oder Gehäusefuss B3 / EtherNet/IP / 13 Bit ST / 16 Bit MT  
 Drehzahlmesser, Impulszahl und Schaltdrehzahl frei programmierbar

## Typenschlüssel

	PMG10P	#	-	S	H	#	.	1	G	EN	.	3	#	0	0	#	.	A
<b>Produkt</b>	Absoluter Drehgeber	PMG10P																
<b>Drehzahlmesser</b>	Mit <sup>(1)</sup>			D														
	Ohne			-														
<b>Wellenart</b>	Vollwelle				S													
<b>Flansch (Vollwelle)</b>	EURO-Flansch B10, Hybridkugellager					H												
<b>Schutzart</b>	IP 66 und IP 67, optimiert für staubige Umgebung									D								
	IP 66 und IP 67, optimiert für ölig-nasse Umgebung									L								
<b>Welle</b>	Ø11 mm, mit Passfeder 4 mm							1										
<b>Anschluss (Feldbus)</b>	Busanschlusskasten mit 3 Steckern M12, radial + Klemmenkasten mit 1 Kabelverschraubung M20, radial								G									
<b>Betriebsspannung (Feldbus)</b>	10...30 VDC, EtherNet/IP									EN								
<b>Auflösung Singleturn</b>	13 Bit											3						
<b>Auflösung Multiturn</b>	Kein Multiturn-Anteil												0					
	16 Bit												6					
<b>Auflösung Drehzahl</b>	Kein Drehzahlmesser													0				
<b>Auflösung Zusatz I</b>	Kein zusätzlicher Ausgang I														0			
<b>Auflösung Zusatz II</b>	Kein zusätzlicher Ausgang II															0		
	1024 Imp. TTL/HTL Gegentakt (Vin=Vout), 6-Kanal, galvanisch getrennt <sup>(2)</sup>															5		
	1024 Imp. TTL (RS422), 6-Kanal <sup>(2)</sup>															6		
<b>Betriebstemperatur</b>	-40...+85 °C																	

(1) Schaltdrehzahl 6000 U/min / Werkseinstellung, programmierbar

(2) Werkseinstellung, programmierbar

## Zubehör

### Montagezubehör

	Federscheibenkupplung K 35 (Welle ø6...12 mm)
	Federscheibenkupplung K 50 (Welle ø11...16 mm)
	Federscheibenkupplung K 60 (Welle ø11...22 mm)
11238694	CAM12.WS13-11238694

### Programmierzubehör

11190106	Z-PA.SDL.1 - WLAN-Adapter
----------	---------------------------